

The background of the entire page is a vibrant space scene. It features a dark blue and purple nebula with wispy, glowing clouds. Scattered throughout are numerous small, bright white stars. Several planets are visible: a large, textured blue planet in the upper left, a smaller blue planet in the lower right, and a large, dark, textured planet on the left side. The overall atmosphere is cosmic and futuristic.

uni
vaj

HVAC

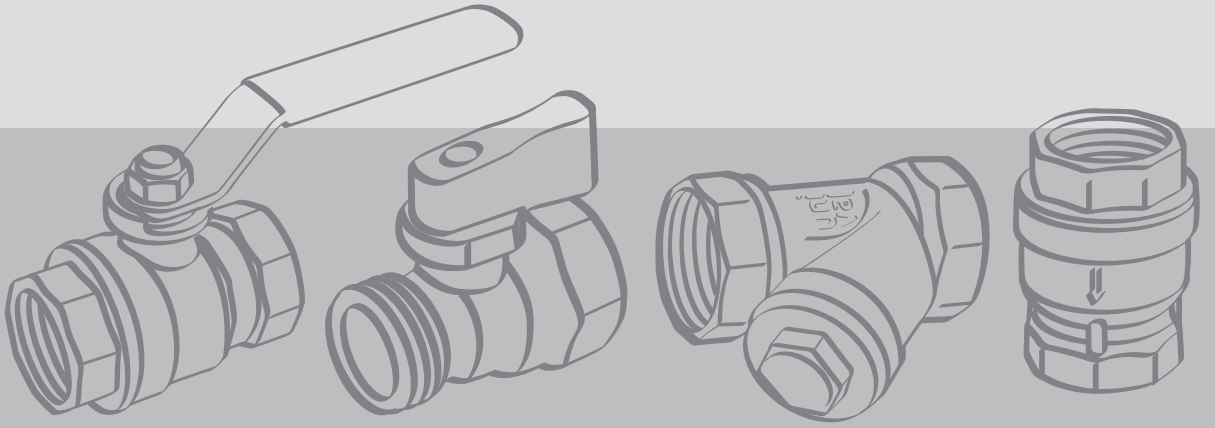
KATALOG / CATALOGUE

2024

İÇİNDEKİLER

CONTENTS

PİRİNÇ VANALAR BRASS VALVES	3
FLANŞLI VANALAR FLANGED VALVES	17
HORTUM VE KOMPANSATÖRLER FLEXIBLE HOSE AND EXPANSION JOINTS	81



PİRİNÇ VANALAR BRASS VALVES

uni
val



TEKNİK ÖZELLİKLER / TECHNICAL SPECIFICATIONS

Basınç Sınıfı	: PN16 / PN25
Bağlantı Tipi	: İç dişli - İç dişli
Pressure Rating	: PN16 / PN25
Connection Type	: Female - Female

Ürün / Product	Ölçü / Size
R850TX015	DN15
R850TX020	DN20
R850TX025	DN25
R850TX032	DN32
R850TX040	DN40
R850TX050	DN50

SERTİFİKA / CERTIFICATE



GENEL ÖZELLİKLER / GENERAL PROPERTIES

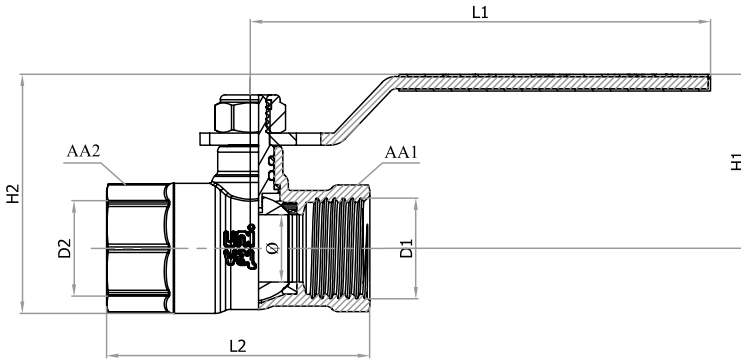
Maksimum Çalışma Sıcaklığı / Maximum Working Temperature : Su için / For water -10 °C / 120 °C

Maksimum Çalışma Basıncı / Maximum Working Pressure : 25 bar (1/2" - 3/4") 28 bar (1" - 2")

MALZEME / MATERIAL

Gövde / Body	: Pirinç / Brass
İç Sızdırmazlık / Gasgets	: PTFE
Mil / Stem	: Pirinç / Brass
Mil O-ring / Stem O-ring	: EPDM
Mil Burcu / Stem Bushing	: Pirinç / Brass
Küre / Ball	: Pirinç / Brass
Kol / Lever	: Çelik / Steel
Somun / Nut	: Çelik / Steel

TEKNİK RESİM / TECHNICAL DRAWING



ÖLÇÜ TABLOSU / DIMENSIONS

Ölçü / Size	DN	L1 [mm]	L2 [mm]	H1 [mm]	H2 [mm]	AA1 [mm]	AA2 [mm]	D1 [mm]	D2 [mm]	Kv
1/2"	15	95.5 ⁺³	54.6 ⁺¹	36.1 ⁺²	49.6 ⁺³	25	25	Rp1/2"	Rp1/2"	7.8
3/4"	20	95.5 ⁺³	55.4 ⁺¹	38.5 ⁺²	55 ⁺³	30	30	Rp3/4"	Rp3/4"	19.4
1"	25	98 ⁺³	69.9 ⁺¹	50.5 ⁺²	72.5 ⁺³	37.8	37.8	Rp1"	Rp1"	34.7
1 1/4"	32	120.5 ⁺³	74.7 ⁺¹	55.1 ⁺²	81.1 ⁺³	45.8	45.8	Rp1 1/4"	Rp1 1/4"	54.6
1 1/2"	40	156.5 ⁺³	86.1 ⁺¹	67.1 ⁺²	99.3 ⁺³	52.7	52.7	Rp1 1/2"	Rp1 1/2"	87.7
2"	50	156.5 ⁺³	103 ⁺¹	72.2 ⁺²	116.2 ⁺³	64.8	64.8	Rp2"	Rp2"	154.6

R850

Giacomini Pirinç Küresel Vana Giacomini Brass Ball Valve



TEKNİK ÖZELLİKLER / TECHNICAL SPECIFICATIONS

Basınç Sınıfı	: PN16 / PN25
Bağlantı Tipi	: İç dişli - İç dişli
Pressure Rating	: PN16 / PN25
Connection Type	: Female - Female

Ürün / Product	Ölçü / Size
R850X021	1/4"
R850X022	3/8"
R850X023	1/2"
R850X024	3/4"
R850X025	1"
R850X026	1 1/4"
R850X027	1 1/2"
R850X028	2"

SERTİFİKA / CERTIFICATE



GENEL ÖZELLİKLER / GENERAL PROPERTIES

Minimum Çalışma Sıcaklığı / Min. Working Temperature : -20 °C %50 glikol solüsyonlu / -20 °C with 50% glycol solutions

Kuru Doymuş Buhar ile Maksimum Çalışma Sıcaklığı / Max. Working Temperature with dry Saturated Steam : 1,05 MPa (10,5 bar) ile 185 °C / 185 °C with 1,05 MPa (10,5 bar)

Su ve Tehlikeli Olmayan Gaz ile 20 °C'de Maksimum Çalışma Basıncı / Max. Working Pressure at 20 °C with Water and Not Dangerous Gas : 3,5 MPa (35 bar) for 1/4", 3/8", 1/2", 3/4" 2,8 MPa (28 bar) for 1", 1-1/4", 1-1/2", 2", 2-1/2", 3", 4"

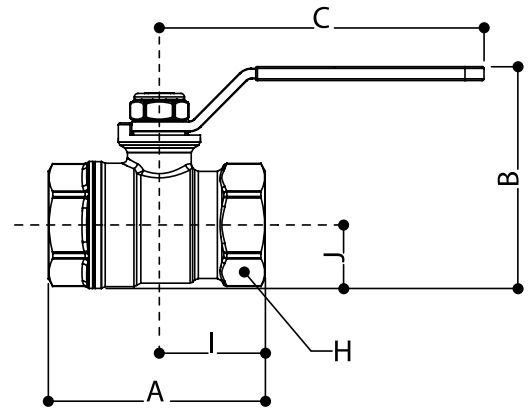
Sıvı Hidrokarbonlarla Sıcaklık Aralığı / Temperature Range with Liquid Hydrocarbons : -20÷60 °C

20 °C'de Sıvı Hidrokarbonlarla Maksimum Çalışma Basıncı / Max. Working Pressure at 20 °C with Liquid Hydrocarbons : 1,2 MPa (12 bar)

MALZEME / MATERIAL

Gövde / Body	: Krom Kaplı Pirinç / Krom Plated Brass
Mil / Stem	: Krom Kaplı Pirinç / Krom Plated Brass
Küre / Ball	: Krom Kaplı Pirinç / Krom Plated Brass
Conta / Gasket	: PTFE
Kol / Handle	: Çelik / Steel
Somun / Nut	: Çelik / Steel

TEKNİK RESİM / TECHNICAL DRAWING



ÖLÇÜ TABLOSU / DIMENSIONS

Ölçü / Size	DN	A [mm]	I [mm]	B [mm]	J [mm]	C [mm]	H [mm]	Kv
1/4"	8	43	21	36	10	43	wr.17	6,6
3/8"	10	46	23	45	13	77	wr.20	6,7
1/2"	15	53	27	51	16	77	wr.25	12,7
3/4"	20	60	30	67	20	95	wr.31	24,6
1"	25	74	37	76	25	95	wr.38	48,5
1 1/4"	32	84	42	85	29	95	wr.47	98,0
1 1/2"	40	95	47	104	35	137	wr.54	140
2"	50	109	54	120	43	137	wr.66	211



TEKNİK ÖZELLİKLER / TECHNICAL SPECIFICATIONS

Basınç Sınıfı	: PN16 / PN25
Bağlantı Tipi	: İç dişli - İç dişli
Pressure Rating	: PN16 / PN25
Connection Type	: Female - Female

Ürün / Product	Ölçü / Size
R250X009	2 1/2"
R250X010	3"
R250X011	4"

SERTİFİKA / CERTIFICATE



GENEL ÖZELLİKLER / GENERAL PROPERTIES

Minimum Çalışma Sıcaklığı / Min. Working Temperature : -20 °C %50 glikol solüsyonlu / -20 °C with 50% glycol solutions

Maksimum Doymuş Kuru Buharla Çalışma Sıcaklığı / Max. Working Temperature with dry Saturated Steam : 1,05 MPa (10,5 bar) ile 185 °C. / 185 °C with 1,05 MPa (10,5 bar)

Su ve Tehlikeli Olmayan Gaz ile 20 °C'de Maksimum Çalışma Basıncı / Max. Working Pressure at 20 °C with Water and Not Dangerous Gas : 4,2 MPa (42 bar) for 1/4", 3/8", 1/2", 3/4" - 3,5 MPa (35 bar) for 1", 1-1/4", 1-1/2", 2" -2,8 MPa (28 bar) for 2-1/2", 3", 4"

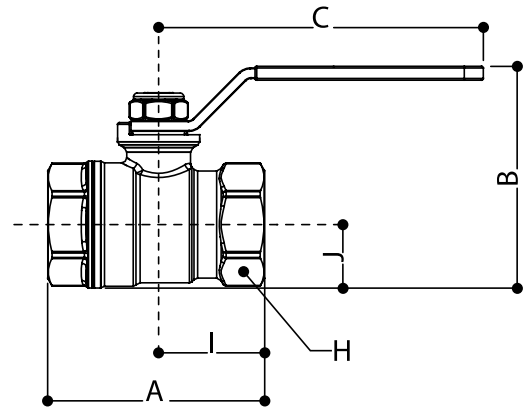
Sıvı Hidrokarbonlarla Sıcaklık Aralığı / Temperature Range with Liquid Hydrocarbons : -20÷60 °C

20 °C'de Sıvı Hidrokarbonlarla Maksimum Çalışma Basıncı / Max. Working Pressure at 20 °C with Liquid Hydrocarbons : 1,2 MPa (12 bar)

MALZEME / MATERIAL

Gövde / Body	: Krom Kaplı Piriç / Krom Plated Brass
Mil / Stem	: Krom Kaplı Piriç / Krom Plated Brass
Küre / Ball	: Krom Kaplı Piriç / Krom Plated Brass
Conta / Gasket	: PTFE
Kol / Handle	: Çelik / Steel
Somun / Nut	: Çelik / Steel

TEKNİK RESİM / TECHNICAL DRAWING



ÖLÇÜ TABLOSU / DIMENSIONS

Ölçü / Size	DN	A [mm]	I [mm]	B [mm]	J [mm]	C [mm]	H [mm]	Kv
2 1/2"	65	146	73	154	52	173	wr.82	240
3"	80	160	80	169	60	173	wr.98	269
4"	100	207	104	207	77	187	wr.122	461

BAV-0104

Mini Küresel Vana

Mini Ball Valve



TEKNİK ÖZELLİKLER / TECHNICAL SPECIFICATIONS

Basınç Sınıfı	: PN10
Gövde	: Nikel kaplı pirinç
Bağlantı Tipi	: iç dişli - iç dişli
Pressure Rating	: PN10
Body	: Nickel plated brass
Connection Type	: Female - Female

Ürün / Product	Ölçü / Size
BAV-0104X015	DN15

GENEL ÖZELLİKLER / GENERAL PROPERTIES

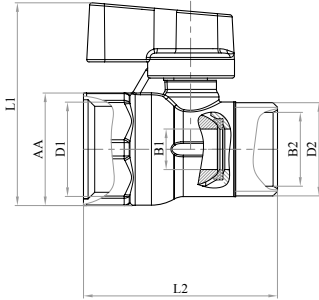
Maksimum Çalışma Sıcaklığı / Maximum Working Temperature : Su için / For water 90 °C

Kullanım Sıcaklığı / Usage Temperature : -10 °C / +65 °C

MALZEME / MATERIAL

Gövde / Body	: Pirinç / Brass
Küre / Ball	: Pirinç / Brass
İç Sızdırmazlık / Gasket	: PTFE
Somun / Nut	: Pirinç / Brass
Mil / Stem	: Pirinç / Brass
Kol / Handlever	: Plastik / Plastic
Çevirme Mili O-ring / Stem O-ring	: NBR
Çevirme Kolu / Guide Lever	: Derlin

TEKNİK RESİM / TECHNICAL DRAWING



ÖLÇÜ TABLOSU / DIMENSIONS

Ölçü / Size	DN	L1 [mm]	L2 [mm]	AA [mm]	D1 [mm]	B1 [mm]	B2 [mm]	Kv
1/2"	15	45,12	42,8	5	1/2"	Ø9	Ø16,4	7.8

Rakorlu Mini Küresel Vana
Mini Ball Valve with Union



TEKNİK ÖZELLİKLER / TECHNICAL SPECIFICATIONS

Basınc Sınıfı	: PN10
Gövde	: Pirinç
Vana Standardı	: TS EN 13547
Çalışma Sıcaklığı	: -10 °C / +65 °C
Pressure Rating	: PN10
Body	: Brass
Valve Standard	: TS EN 13547
Working Temperature	: -10 °C / +65 °C

Ürün / Product	Ölçü / Size
BAV-0111X015	DN15

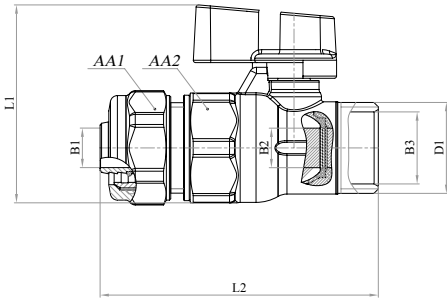
GENEL ÖZELLİKLER / GENERAL PROPERTIES

- Sıcak-soğuk su, hava kompresörleri ve yağlarda kullanılabilir / It is suitable for hot and cold water, air compressor and oils use
- Aerodinamik akış tasarımı sayesinde minimum basınç kaybı / Minimum head loss thanks to the streamlined flow design
- Tam geçiş ve yüksek akış kapasitesi / Full bore and high flow capacity
- Dayanıklı malzemesi ile uzun ömürlü / Long-lasting with durable brass material

MALZEME / MATERIAL

Gövde / Body	: Pirinç / Brass	Somun / Nut	: Çelik / Steel
Küre / Ball	: Pirinç / Brass	Çevirme Mili / Stem	: Pirinç / Brass
Teflon	: Teflon	Çevirme Mili O-ringi / Stem O-ring (4.5x1.5)	: NBR
Sıkma Somunu / Tightening Nut	: Pirinç / Brass	Çevirme Kolu / Guide Lever	: ABS
Uç / Tail Piece	: Pirinç / Brass	Mini Nipel O-ringi / Mini Nipple O-ring (18x2)	: NBR
O-ring / O-ring (13x15)	: NBR	Mini Nipel / Mini Nipple	: Pirinç / Brass
O-ring / O-ring (7x1)	: NBR	Yüzey Kaplama Bilgisi / Surface Coating Information	: Nikel+Krom / Nickel+Chrome
Yüzük / Ring	: Pirinç / Brass		

TEKNİK RESİM / TECHNICAL DRAWING



ÖLÇÜ TABLOSU / DIMENSIONS

Ölçü / Size	DN	L1 [mm]	AA1 [mm]	AA2 [mm]	B1 [mm]	B2 [mm]	B3 [mm]	L2 [mm]	Kv
1/2"	15	45,1	24	25	Ø9	Ø9	Ø16,4	63,3	7.8

STR-0101

Pirinç Pislik Tutucu Brass Strainer



TEKNİK ÖZELLİKLER / TECHNICAL SPECIFICATIONS

Basınç Sınıfı	: PN16
Gövde	: Pirinç
Bağlantı Tipi	: İç dişli - İç dişli
Pressure Rating	: PN16
Body	: Brass
Connection Type	: Female - Female

Ürün / Product	Ölçü / Size
STR-0101X015	DN15
STR-0101X020	DN20
STR-0101X025	DN25
STR-0101X032	DN32
STR-0101X040	DN40
STR-0101X050	DN50

SERTİFİKA / CERTIFICATE

TSEK

GENEL ÖZELLİKLER / GENERAL PROPERTIES

Basınç Sınıfı / Pressure Rating : PN16

Maksimum Çalışma Sıcaklığı / Maximum Working Temperature : Su için / For water 120 °C

MALZEME / MATERIAL

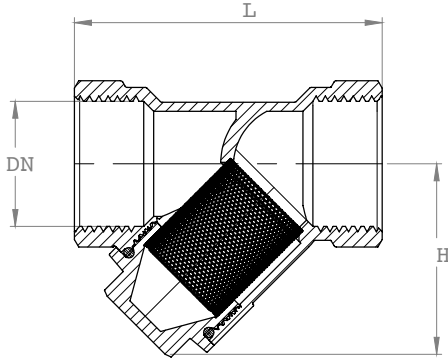
Gövde / Body : Pirinç / Brass

Kapak / Cover : Pirinç / Brass

Filtre / Screen : Paslanmaz Çelik / Stainless Steel

Conta / Gasket : EPDM O-ring

TEKNİK RESİM / TECHNICAL DRAWING



ÖLÇÜ TABLOSU / DIMENSIONS

Ölçü / Size	DN	L [mm]	H [mm]
1/2"	15	56	50
3/4"	20	67	60
1"	25	80	72
1 1/4"	32	90	85
1 1/2"	40	103	95
2"	50	120	132



TEKNİK ÖZELLİKLER / TECHNICAL SPECIFICATIONS

Basınç Sınıfı	: PN10
Maksimum Çalışma Sıcaklığı	: Su için 100 °C
Bağlantı Tipi	: İç dişli - İç dişli
Pressure Rating	: PN10
Maximum Working Temperature	: For water 100 °C
Connection Type	: Female - Female

Ürün / Product	Ölçü / Size
CHE-0102X015	DN15
CHE-0102X020	DN20
CHE-0102X025	DN25
CHE-0102X032	DN32
CHE-0102X040	DN40
CHE-0102X050	DN50
CHE-0102X065	DN65

SERTİFİKA / CERTIFICATE



GENEL ÖZELLİKLER / GENERAL PROPERTIES

Sıcak-soğuk su ve hava için uygundur / It is suitable for hot and cold water, air

Aerodinamik akış tasarımı sayesinde minimum basınç kaybı / Minimum head loss thanks to the streamlined flow design

Tam geçiş ve yüksek akış kapasitesi / Full bore and high flow capacity

Dayanıklı malzemesi ile uzun ömürlü / Long-lasting with durable brass material

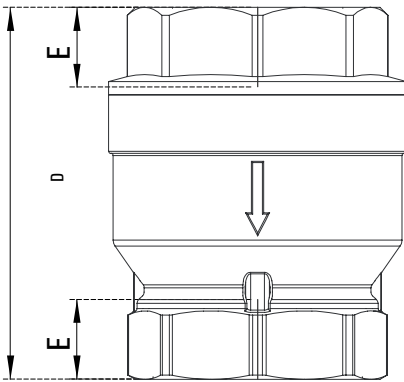
MALZEME / MATERIAL

Gövde / Body : Pirinç / Brass

Yay / Spring : Paslanmaz Çelik / Stainless Steel

Disk / Disc : Polimer / Polymer

TEKNİK RESİM / TECHNICAL DRAWING



ÖLÇÜ TABLOSU / DIMENSIONS

Ölçü / Size	DN	D [mm]	E [mm]	G [mm]
1/2"	15	45		68
3/4"	20	56		78
1"	25	60	13,5	92
1 1/4"	32	69	15,5	105
1 1/2"	40	79	16	133
2"	50	93	19	230
2 1/2"	65	122	21	

CHE-0101

Pirinç Çalpara Çek Valf Swing Brass Check Valve



TEKNİK ÖZELLİKLER / TECHNICAL SPECIFICATIONS

Basınç Sınıfı	: PN16
Maksimum Çalışma Sıcaklığı	: Su için 95 °C
Bağlantı Tipi	: İç dişli - İç dişli
Pressure Rating	: PN16
Maximum Working Temperature	: For water 95 °C
Connection Type	: Female - Female

Ürün / Product	Ölçü / Size
CHE-0101X015	DN15
CHE-0101X020	DN20
CHE-0101X025	DN25
CHE-0101X032	DN32
CHE-0101X040	DN40
CHE-0101X050	DN50

GENEL ÖZELLİKLER / GENERAL PROPERTIES

Çek valfler akışı tek yönlü sağlar. / Check valves provide the flows just one way.

Sıvı akma yönüne doğru aktığında çek valfler açılarak sıvının geçmesine izin verilir. / When liquid flows through to flowing direction, check valves open and let it pass.

Ancak sıvı, akış yönünün tersine akmaya çalışır, çek valfler kapanır ve geçişi engel olur. / But liquid tries to flow opposite direction of flowing, check valves close and prevent passing.

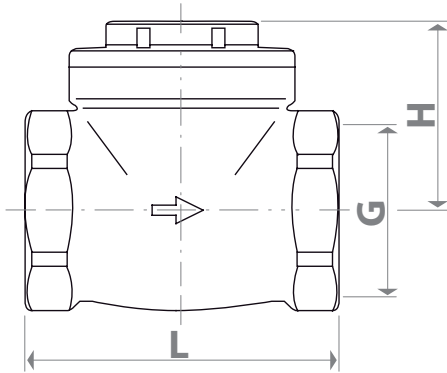
MALZEME / MATERIAL

Gövde / Body : Pirinç / Brass

Kapak / Cover : Pirinç / Brass

Klape / Disc : Pirinç / Brass

TEKNİK RESİM / TECHNICAL DRAWING



ÖLÇÜ TABLOSU / DIMENSIONS

Ölçü / Size	DN	L [mm]	H [mm]
1/2"	15	46	47
3/4"	20	52	53
1"	25	61	63
1 1/4"	32	73	85
1 1/2"	40	85	74
2"	50	94	87



SERTİFİKA / CERTIFICATE



TEKNİK ÖZELLİKLER / TECHNICAL SPECIFICATIONS

Basınç Sınıfı	: PN16
Bağlantı Tipi	: iç dişli - iç dişli
Pressure Rating	: PN16
Connection Type	: Female - Female

Ürün / Product	Ölçü / Size
R55Y002	3/8"
R55Y003	1/2"
R55Y004	3/4"
R55Y005	1"
R55Y006	1 1/4"
R55Y007	1 1/2"
R55Y008	2"
R55Y009	2 1/2"
R55Y010	3"
R55Y012	4"

GENEL ÖZELLİKLER / GENERAL PROPERTIES

Sıcaklık Aralığı / Temperature Range : 5÷110 °C (41÷230 °F)

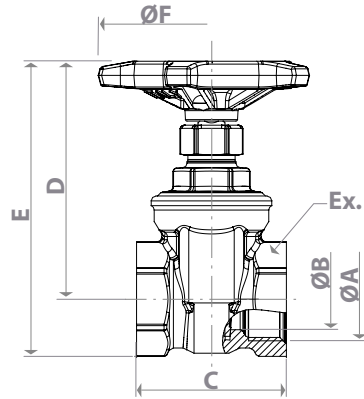
Maksimum Çalışma Basıncı / Max. Working Pressure : 16 bar / 232 psi (a 23 °C / 73 °F) 10 bar / 145 psi (a 95 °C / 203 °F)

MALZEME / MATERIAL

Gövde: UNI EN 12165 - CW 617N (3/8"÷3"). UNI 7013 - CuSn5Zn5Pb5 (4").
Dövme pirinçteki ayrıntılar (UNI EN 12165 - CW 617N) ve çubuktan işlenmiş (UNI EN 12164-CW 614 N).
PTFE dış sızdırmazlık.
Volan: Alüminyum (3/8"÷3"). Epoksi kırmızısı (4") ile lamine edilmiş çelik levha.

Body: UNI EN 12165 - CW 617N (3/8"÷3"). UNI 7013 - CuSn5Zn5Pb5 (4").
Particulars in forged brass (UNI EN 12165 - CW 617N) and machined from bar (UNI EN 12164-CW 614 N).
PTFE external sealing.
Handwheel: Alluminium (3/8"÷3"). Steel plate laminated with epoxy red (4").

TEKNİK RESİM / TECHNICAL DRAWING



ÖLÇÜ TABLOSU / DIMENSIONS

Ölçü / Size (ØA)	ØB [mm]	C [mm]	D [mm]	Ex	E [mm]	ØF [mm]
3/8"	12	37	60	22	72	59
1/2"	15	43	64	26	79	59
3/4"	20	48	76	33	94	72
1"	25	54	87	40	109	72
1 1/4"	32	62	96	49	130	84
1 1/2"	40	64	116	55	147	95
2"	50	76	140	69	178	108
2 1/2"	65	80	186	84	233	145
3"	80	84	198	98	256	145
4"	100	96	240	-	-	120

0232

uni val

Pirinç Basınç Düşürücü Brass Pressure Reducing



TEKNİK ÖZELLİKLER / TECHNICAL SPECIFICATIONS

Basınç : PN16
Maksimum Çalışma Sıcaklığı : 130 °C
Standart No : EN 1567 - EN 1567 § 8.3.2 -
EN 1567 § 8.3.1 - I - Lmax (dBA) < 20

Pressure : PN16
Maximum Working Temperature : 130 °C
Standard No : tEN 1567 - EN 1567 § 8.3.2
- EN 1567 § 8.3.1 - I - Lmax (dBA) < 20

Ürün / Product	Ölçü / Size
0232.0	3/8"
0232.0	1/2"
0232.0	3/4"

MALZEME / MATERIAL

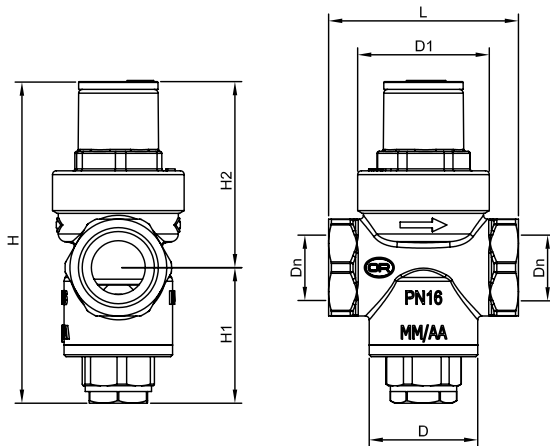
Gövde / Body : Pirinç / Brass

Kapak / Bonnet : Pirinç / Brass

Piston / Piston : Cam elyaf ve pirinçle güçlendirilmiş poliamid / Polyamide reinforced with glass fiber and brass

EPDM KAUCUK (peroksit kaplı) O-ring statik conta ve conta yatağı / O-ring washers static seal and seat gaskets in
EPDM RUBBER (peroxide-cured) EPDM KAUCUK'tan (peroksit kaplı) O-ring dinamik conta / O-ring washers dynamic seal in
EPDM RUBBER (peroxide-cured) SM GALVANİZ ÇELİK - ayar yayı - EN 10270-1 / Setting spring in SM GALVANIZED STEEL -
EN 10270-1 ELEKTRODEPOZİTE KAPLAMA Nikel kaplama EN 12540 (Cu/Ni5s) / Nickel plating ELECTRODEPOSITED COATING
EN 12540 (Cu/Ni5s)

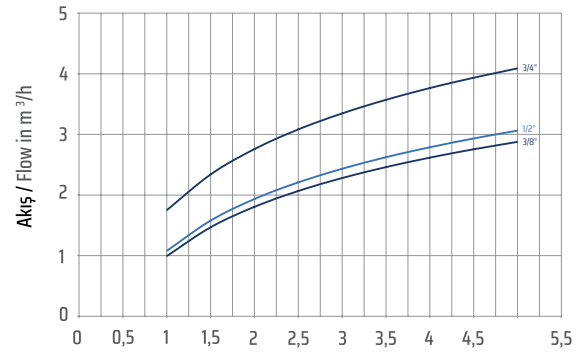
TEKNİK RESİM / TECHNICAL DRAWING



0232.0

BASINÇ GRAFİĞİ / PRESSURE GRAPH

BASINÇ DÜŞÜRÜCÜ VANA 0232 3/8" - 3/4"
PRESSURE REDUCING VALVE 0232 3/8" - 3/4"



Δp Bar ayar basıncı/dinamik basınç
Δp Bar setting pressure/dynamic pressure

ÖLÇÜ TABLOSU / DIMENSIONS

Ölçü / Size	D [mm]	D1 [mm]	L [mm]	H [mm]	H1 [mm]	H2 [mm]
3/8"	Ø28	Ø34	49	84	35	49
1/2"	Ø28	Ø34	49	84	35	49
3/4"	Ø28	Ø34	50	89	36	53

Pirinç Basınç Düşürücü
Brass Pressure Reducing



TEKNİK ÖZELLİKLER / TECHNICAL SPECIFICATIONS

Basınç	: PN16
Maksimum Çalışma Sıcaklığı	: 80 °C
Uyumlu Sıvılar	: Su glikol çözeltileri glikol maksimum %50 basınçlı hava (yağ buharı değil)
Filtrasyon Derecesi	: Referanslı filtreleme kapasitesi (S) < 500 µm
Testler	: EN 1567'ye göre

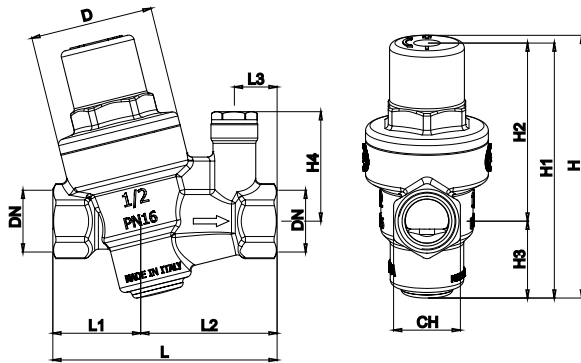
Ürün / Product	Ölçü / Size
0218.015	1/2"
0218.020	3/4"

Pressure	: PN16
Maximum Working Temperature	: 80 °C
Compatible Fluids	: Water glycol solutions glycol max 50% compressed air (not oil mist)
Filtration Rating	: Referenced filtering capacity (S) < 500 µm
Tests	: According to EN 1567

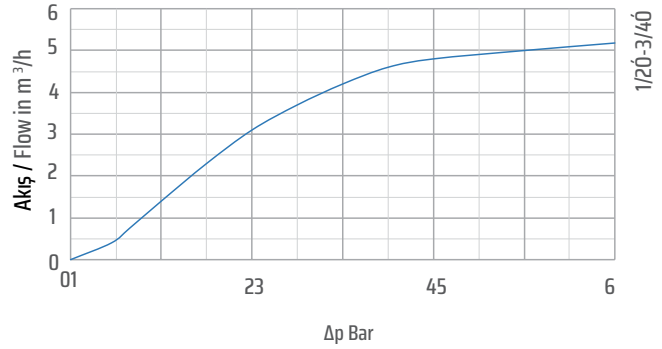
MALZEME / MATERIAL

Gövde / Body	: Pirinç / Brass
Kapak / Bonnet	: Cam fiber takviyeli polimer / Glass fiber reinforced polyamide
Filtre Ünitesi / Filtering Unit	: Paslanmaz Çelik / Stainless Steel
Kalibrasyon Yayı / Calibration Spring	: Galvaniz Çelik / Galvanized Steel
Diyafram / Diaphragm	: Peroksi EPDM kauçuk, polyester takviyeli / Peroxy EPDM rubber, polyamide reinforced
Conta / Gasket	: Peroksi EPDM kauçuk / Peroxy EPDM rubber
O-ring	: Peroksi EPDM kauçuk / Peroxy EPDM rubber

TEKNİK RESİM / TECHNICAL DRAWING



BASINÇ GRAFİĞİ / PRESSURE GRAPH



ÖLÇÜ TABLOSU / DIMENSIONS

Ölçü / Size	D [mm]	L [mm]	L1 [mm]	L2 [mm]	L3 [mm]	H [mm]	H1 [mm]	H2 [mm]	H3 [mm]	H4 [mm]	CH [mm]
1/2"	46	84	33	51	16	98	96	67	29	41	25
3/4"	46	94	38	56	21	98	96	67	29	41	31

0233

uni val

OR Pirinç Basınç Düşürücü OR Brass Pressure Reducing



SERTİFİKA / CERTIFICATE



bsi.

TEKNİK ÖZELLİKLER / TECHNICAL SPECIFICATIONS

Basınç	: PN25
Maksimum Çalışma Sıcaklığı	: 130 °C
Uyumlu Sıvılar	: Su glikolat çözeltileri glikol %50 basınçlı hava, yağla karıştırılmamış
Testler	: EN 1567'ye uygun
Sertifikalar	: ACS EN 1567
*(kod 0233.115/0233.120/0233.125) tarafından tanımlanan limitlere uygun Kitemark VÜPS	

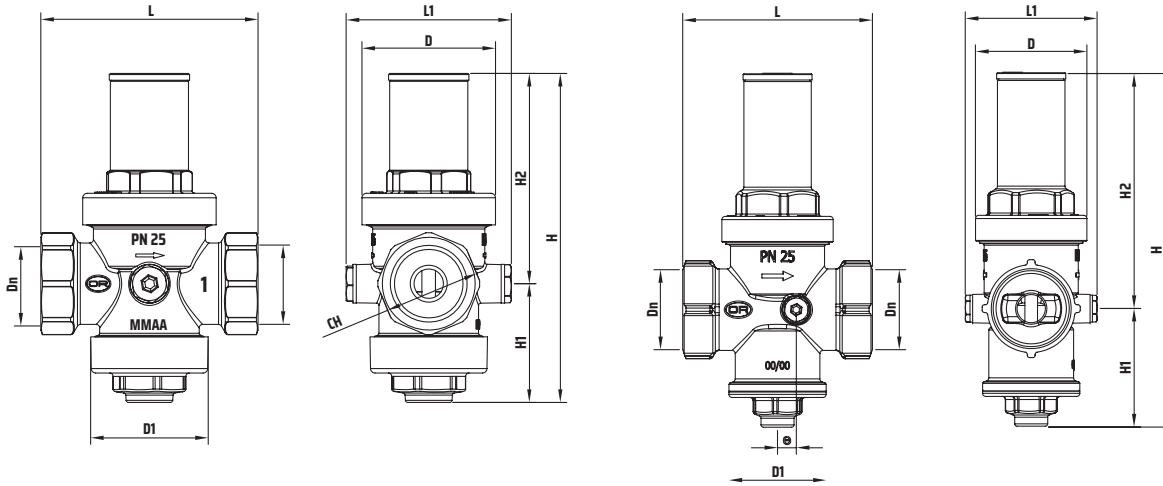
Pressure	: PN25
Maximum Working Temperature	: 130 °C
Compatible Fluids	: Water glycolate solutions glycol 50% compressed air not mixed oil
Tests	: in compliance with EN 1567
Certifications	: ACS Kitemark in compliance with the limits defined by EN 1567
*(code 0233.115/0233.120/0233.125) VÜPS	

Ürün / Product	Ölçü / Size
0233.115	1/2"
0233.120	3/4"
0233.125	1"
0233.133	1 1/4"
0233.140	1 1/2"
0233.148	2"
0233.166	2 1/2"
0233.178	3"
0233.199	4"

MALZEMELER / MATERIALS

Gövde / Body	: Pirinç / Brass
Kapak / Bonnet	: Pirinç / Brass
Piston / Piston	: Cam elyaf ve pirinçle güçlendirilmiş poliamid / Polyamide reinforced with glass fiber and brass
Conta / Gasket	: Peroksi EPDM kauçuk / Peroxy EPDM rubber
O-ring / O-ring	: Peroksi EPDM kauçuk / Peroxy EPDM rubber
Kalibrasyon Yayı / Calibration Spring	: Galvanizli Çelik / Galvanized Steel

TEKNİK RESİM / TECHNICAL DRAWING



1/2" ÷ 1 1/4"

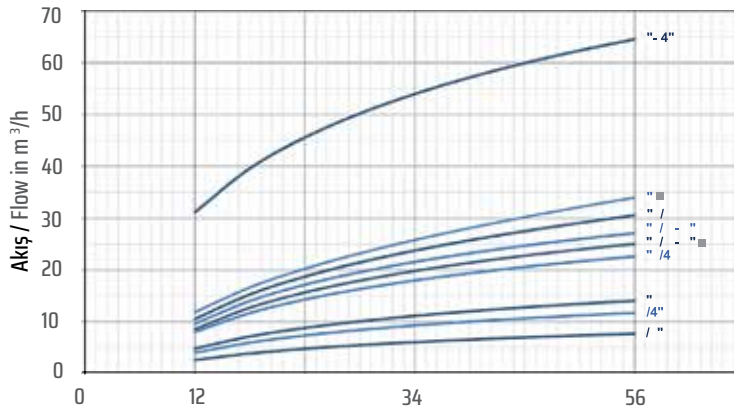
1 1/2" ÷ 4"

ÖLÇÜ TABLOSU / DIMENSIONS

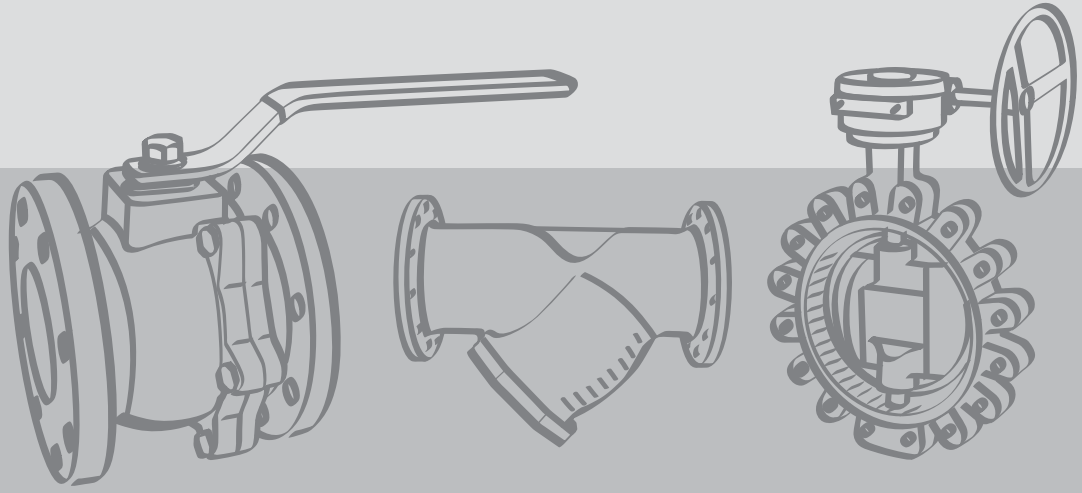
Ölçü / Size	D [mm]	D1 [mm]	L [mm]	L1 [mm]	H [mm]	H1 [mm]	H2 [mm]	e [mm]	CH [mm]
1/2"	Ø48	Ø44	69	63	114	42	72	-	es. 26
3/4"	Ø48	Ø44	82	63	114	42	72	-	es. 31
1"	Ø59	Ø52	96	73	146	53	93	-	ot. 43
1 1/4"	Ø59	Ø52	100	73	152	57	95	-	ot. 53
1 1/2"	Ø59	Ø48	91	77	148	48	100	8	ot. 56
2"	Ø59	Ø48	97	81	150	48	102	8	ot. 68
2 1/2"	Ø71	Ø62	131	94	230	76	154	-	-
3"	Ø71	Ø62	133	84	224	71	153	-	-
4"	Ø110	Ø85	197	127	312	91	221	-	-

BASINÇ GRAFIĞİ / PRESSURE GRAPH

BASINÇ DÜŞÜRÜCÜ VANA 0233 1/2" ÷ 4"
PRESSURE REDUCING VALVE 0233 1/2" ÷ 4"



Δp Bar ayar basıncı - düşük basınç
Δp Bar setting pressure - pressure in low



FLANŐLI VANALAR

FLANGED VALVES

Wafer Kelebek Vana
Wafer Butterfly Valve



SERTİFİKA / CERTIFICATE



TEKNİK ÖZELLİKLER / TECHNICAL SPECIFICATIONS

Basınç Sınıfı / Gövde	: PN16 : Pik döküm (BWN-0201) : Sfero döküm (BWN-0301) : İzolasyona uygun boyun tasarımı : El kumandalı (DN40...DN200) : Dişli kutulu (DN250...DN300)
Pressure Rating / Body	: PN16 : Cast iron (BWN-0201) : Ductile iron (BWN-0301) : Long neck design for high thickness insulated pipes : Hand lever (DN40...DN200) : Gear box (DN250...DN300)

Ürün / Product	Ölçü / Size
BWN-0201X040	DN40
BWN-0201X050	DN50
BWN-0201X065	DN65
BWN-0201X080	DN80
BWN-0201X100	DN100
BWN-0201X0125	DN125
BWN-0201X0150	DN150
BWN-0201X0200	DN200
BWN-0201X0250	DN250
BWN-0201X0300	DN300

GENEL ÖZELLİKLER / GENERAL PROPERTIES

Standart No / Standard No : TS EN 593

Maksimum Çalışma Basıncı (Sürekli) / Maximum Working Pressure (Continuous) : 11 Bar

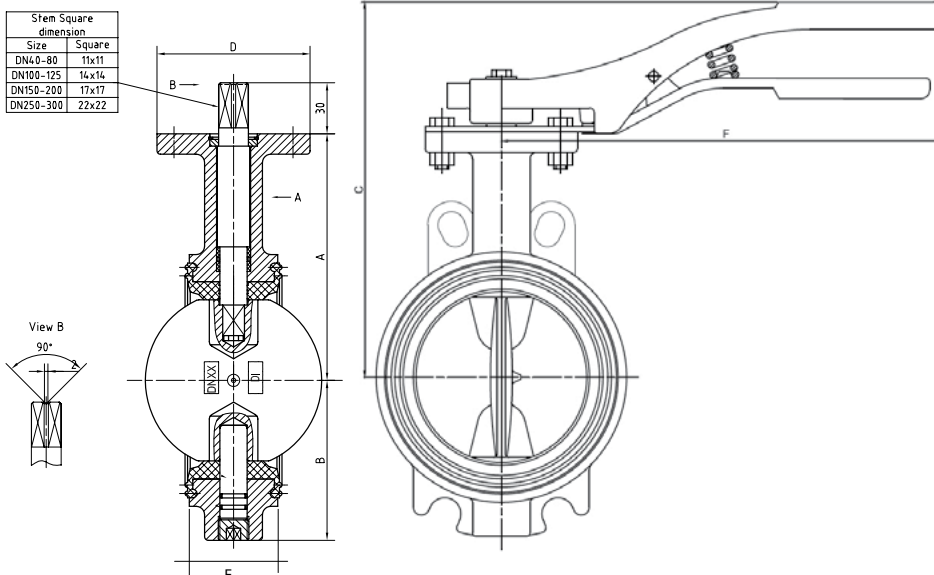
Maksimum Çalışma Sıcaklığı / Maximum Working Temperature : EPDM için 120 °C (Su) / EPDM for 120 °C (Water) NBR için 90 °C (Su ve madeni yağ) / NBR for 90 °C (Water and petroleum oil)

Maksimum Müsaade Edilen Fark Basıncı / Max. Diff. Pressure (Allowed) : DN40 - DN200 3 Bar / DN250 - DN300 1,5 Bar

MALZEME / MATERIAL

Gövde / Body	: BWN 0201 Pik Döküm / Cast Iron (GG25) / BWN 0301 Sfero Döküm / Ductile Iron (GGG40)
Klapa / Disc	: Nikel Kaplı Sfero Döküm / Nickel Plated Ductile Iron
Sit / Seat	: EPDM / NBR / Viton / PTFE
Üst Mil / Upper Stem	: Paslanmaz Çelik / Stainless Steel
Alt Mil / Bottom Stem	: Paslanmaz Çelik / Stainless Steel
Kol / Hand lever	: Alüminyum / Aluminium
Ayna / Throtling Plate	: Alüminyum / Aluminium
Civata / Bolt	: Karbon Çelik / Carbon Steel
Somun / Nut	: Karbon Çelik / Carbon Steel

TEKNİK RESİM / TECHNICAL DRAWING



BWN-0201 / BWN-0301

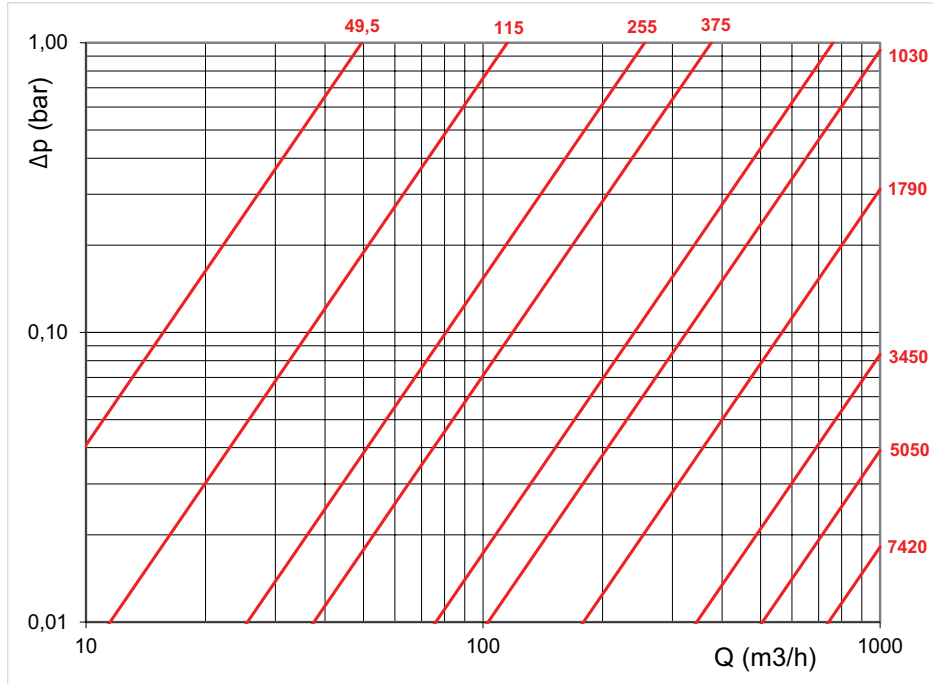
Wafer Kelebek Vana Wafer Butterfly Valve

ÖLÇÜ TABLOSU / DIMENSIONS

DN	A [mm]	B [mm]	E [mm]	D [mm]	F [mm]	C [mm]	Kv
40	140	63,5	33	90	260	217	49,5
50	140	68,5	43	90	260	217	115
65	152	76	46	90	260	229	255
80	160	85	46	90	260	237	375
100	180	100	52	90	260	257	760
125	191	120	56	90	260	268	1030
150	202	132	56	90	260	279	1790
200	237	160	60	125	326	336	3450
250	274	200	68	125	416	376	5050
300	312	230	78	125	416	414	7420

BASINÇ DÜŞÜM GRAFİĞİ / PRESSURE DROP GRAPH

Kv values



Dişli Kutulu Wafer Kelebek Vana
Gear Box Wafer Butterfly Valve



TEKNİK ÖZELLİKLER / TECHNICAL SPECIFICATIONS

Basınç Sınıfı	: PN16
Gövde	: Sfero döküm (BWN-0301) Dişli kutulu (DN350...DN600)
Pressure Rating	: PN16
Body	: Ductile iron (BWN-0301) Gear box (DN350...DN600)

Ürün / Product	Ölçü / Size
BWN-0301X350	DN350
BWN-0301X400	DN400
BWN-0301X450	DN450
BWN-0301X500	DN500
BWN-0301X600	DN600

SERTİFİKA / CERTIFICATE



GENEL ÖZELLİKLER / GENERAL PROPERTIES

Standart No / Standard No : TS EN 593

Maksimum Çalışma Basıncı (Sürekli) / Maximum Working Pressure (Continuous) : 11 Bar

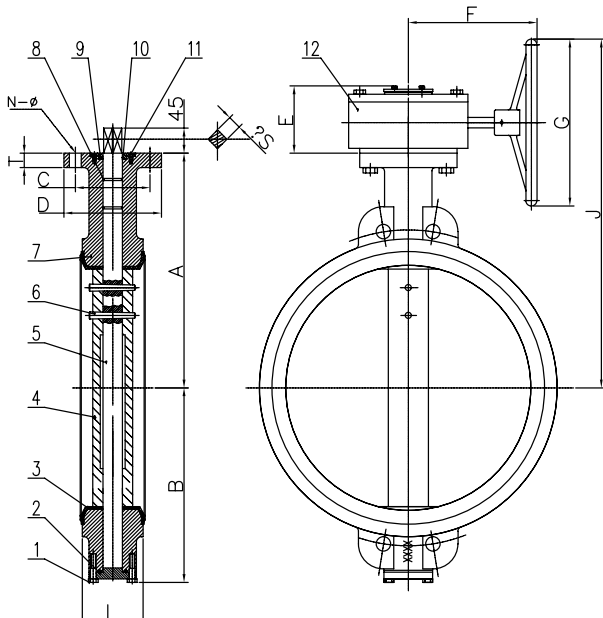
Maksimum Çalışma Sıcaklığı / Maximum Working Temperature : EPDM için 120 °C (Su) / EPDM for 120 °C (Water) NBR için 90 °C (Su ve madeni yağ) / NBR for 90 °C (Water and petroleum oil)

Maksimum Müsaade Edilen Fark Basıncı / Max. Diff. Pressure (Allowed) : DN40 - DN200 3 Bar / DN250 - DN300 1,5 Bar

MALZEME / MATERIAL

Gövde / Body	: BWN 0301 Sfero Döküm / Ductile Iron (GGG40.3)
Klape / Disc	: Nikel Kaplı Sfero Döküm / Nickel Plated Ductile Iron
Sit / Seat	: EPDM / NBR / Viton
Mil / Stem	: Paslanmaz Çelik / Stainless Steel
O-ring / O-ring	: EPDM
Civata / Bolt	: Karbon Çelik / Carbon Steel
Somun / Nut	: Karbon Çelik / Carbon Steel - Galvaniz Kaplı / Galvanized Coated

TEKNİK RESİM / TECHNICAL DRAWING



BWN-0301

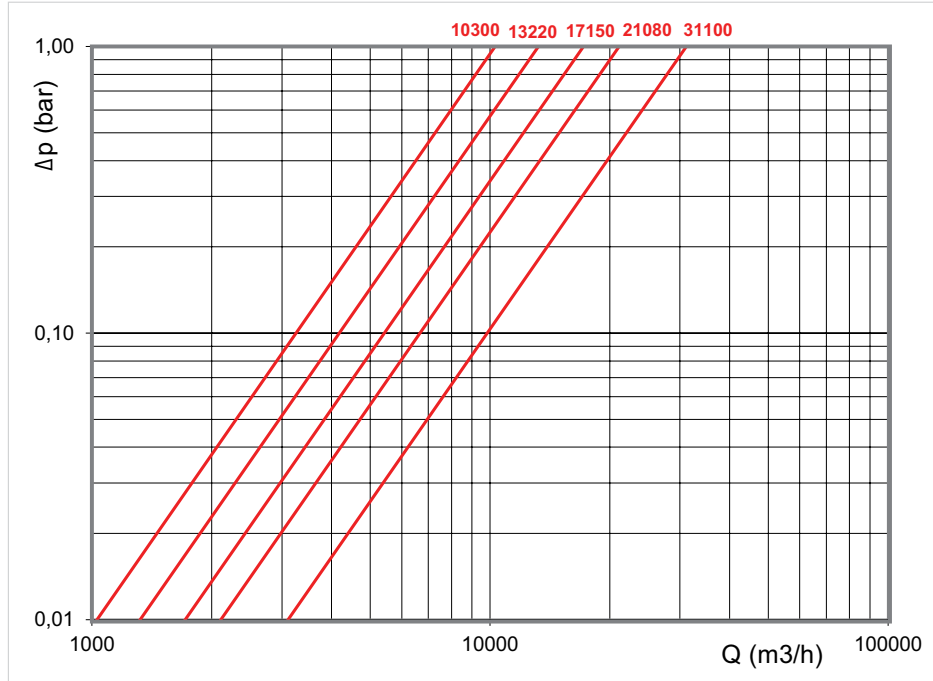
Dişli Kutulu Kelebek Vana Gear Box Butterfly Valve

ÖLÇÜ TABLOSU / DIMENSIONS

DN	A [mm]	B [mm]	L [mm]	N-O [mm]	C [mm]	D [mm]	E [mm]	F [mm]	G [mm]	T [mm]	S [mm]	J [mm]	Kv
350	368	280	78	4-14	125	150	161	226	297	24	22	565	10300
400	400	310	102	4-18	140	175	252	266	388	25	27	660	14007
450	422	340	114	4-18	140	175	252	266	388	26	27	682	18551
500	480	388	127	4-22	165	210	264	241	388	25	48	730	23853
600	562	450	154	4-22	165	210	264	241	388	30	48	812	36894

BASINÇ DÜŞÜM GRAFIĞİ / PRESSURE DROP GRAPH

Kv values



Wafer Kelebek Vana
Wafer Butterfly Valve



SERTİFİKA / CERTIFICATE



TEKNİK ÖZELLİKLER / TECHNICAL SPECIFICATIONS

Basınç Sınıfı	: PN16
Gövde	: Pik döküm (BWN-0202) Sfero döküm (BWN-0302) İzolasyona uygun boyun tasarımı El kumandalı (DN40...DN200) Dişli kutulu (DN250...DN300)
Pressure Rating	: PN16
Body	: Cast iron (BWN-0202) Ductile iron (BWN-0302) Long neck design for high thickness insulated pipes Hand lever (DN40...DN200) Gear box (DN250...DN300)

Ürün / Product	Ölçü / Size
BWN-0202X040	DN40
BWN-0202X050	DN50
BWN-0202X065	DN65
BWN-0202X080	DN80
BWN-0202X100	DN100
BWN-0202X125	DN125
BWN-0202X150	DN150
BWN-0202X200	DN200
BWN-0202X250	DN250
BWN-0202X300	DN300

GENEL ÖZELLİKLER / GENERAL PROPERTIES

Standart No / Standard No : TS EN 593

Maksimum Çalışma Basıncı (Sürekli) / Maximum Working Pressure (Continuous) : 11 Bar

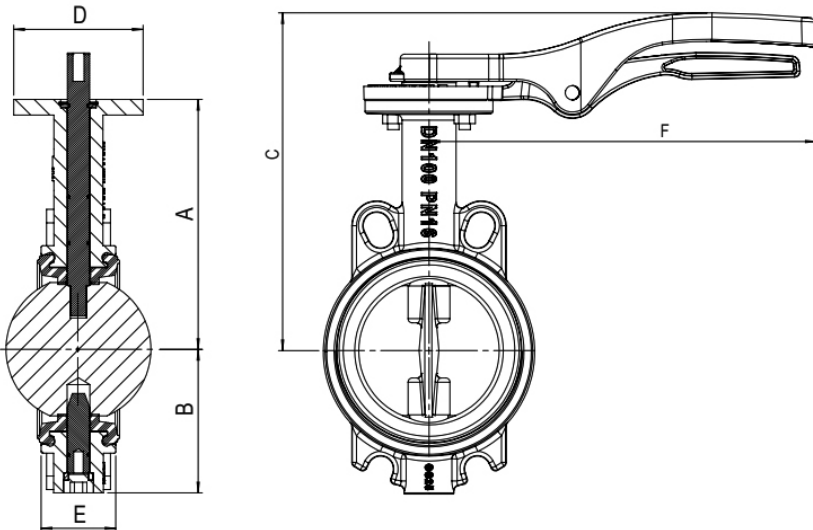
Maksimum Çalışma Sıcaklığı / Maximum Working Temperature : EPDM için 120 °C (Su) / EPDM for 120 °C (Water) NBR için 90 °C (Su ve madeni yağ) / NBR for 90 °C (Water and petroleum oil)

Maksimum Müsaade Edilen Fark Basıncı / Max. Diff. Pressure (Allowed) : DN40 - DN200 3 Bar / DN250 - DN300 1,5 Bar

MALZEME / MATERIAL

Gövde / Body	: BWN 0202 Pik Döküm / Cast Iron (GG25) BWN 0302 Sfero Döküm / Ductile Iron (GGG40.3)
Klape / Disc	: Paslanmaz Çelik / Stainless Steel
Sit / Seat	: EPDM / NBR
Üst Mil / Upper Stem	: Paslanmaz Çelik / Stainless Steel
Alt Mil / Bottom Stem	: Paslanmaz Çelik / Stainless Steel
Kol / Hand lever	: Alüminyum / Aluminium
Ayına / Throttling Plate	: Alüminyum / Aluminium
Civata / Bolt	: Karbon Çelik / Carbon Steel
Somun / Nut	: Karbon Çelik / Carbon Steel

TEKNİK RESİM / TECHNICAL DRAWING



BWN-0202 / BWN-0302

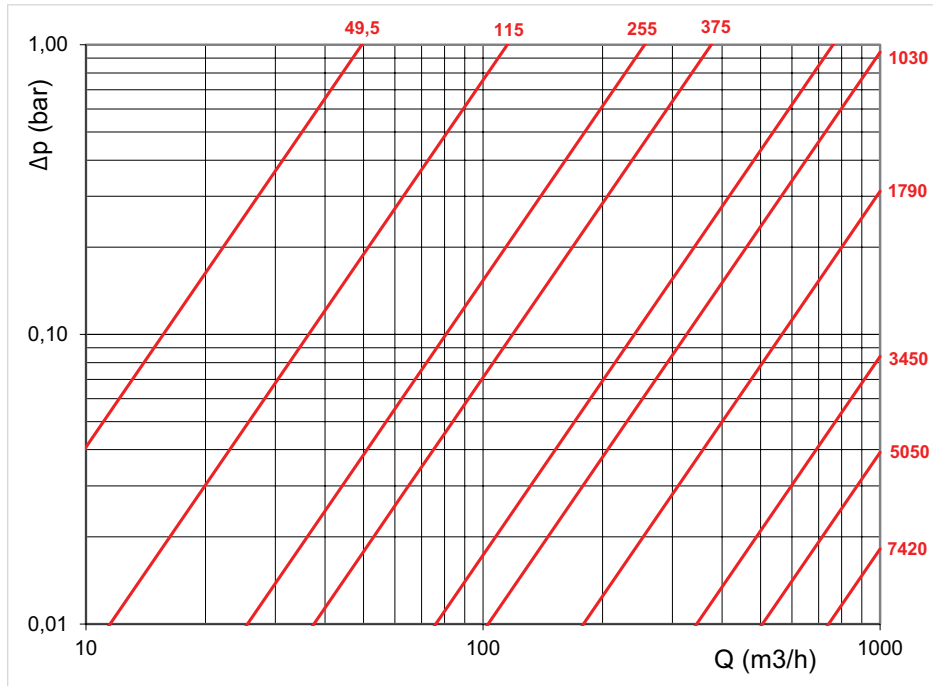
Wafer Kelebek Vana Wafer Butterfly Valve

ÖLÇÜ TABLOSU / DIMENSIONS

DN	A [mm]	B [mm]	E [mm]	D [mm]	F [mm]	C [mm]	Kv
40	140	63,5	33	90	260	217	49,5
50	140	68,5	43	90	260	217	115
65	152	76	46	90	260	229	255
80	160	85	46	90	260	237	375
100	180	100	52	90	260	257	760
125	191	120	56	90	260	268	1030
150	202	132	56	90	260	279	1790
200	237	160	60	125	326	336	3450
250	274	200	68	125	416	376	5050
300	312	230	78	125	416	414	7420

BASINÇ DÜŞÜM GRAFİĞİ / PRESSURE DROP GRAPH

Kv values



Dişli Kutulu Wafer Kelebek Vana
Gear Box Wafer Butterfly Valve



TEKNİK ÖZELLİKLER / TECHNICAL SPECIFICATIONS

Basınç Sınıfı	: PN16
Gövde	: Sfero döküm (BWN-0302) Dişli kutulu
Pressure Rating	: PN16
Body	: Ductile iron (BWN-0302) Gear box

Ürün / Product	Ölçü / Size
BWN-0302X040	DN350
BWN-0302X050	DN400
BWN-0302X065	DN450
BWN-0302X080	DN500
BWN-0302X100	DN600

SERTİFİKA / CERTIFICATE



GENEL ÖZELLİKLER / GENERAL PROPERTIES

Standart No / Standard No : TS EN 593

Maksimum Çalışma Basıncı (Sürekli) / Maximum Working Pressure (Continuous) : 11 Bar

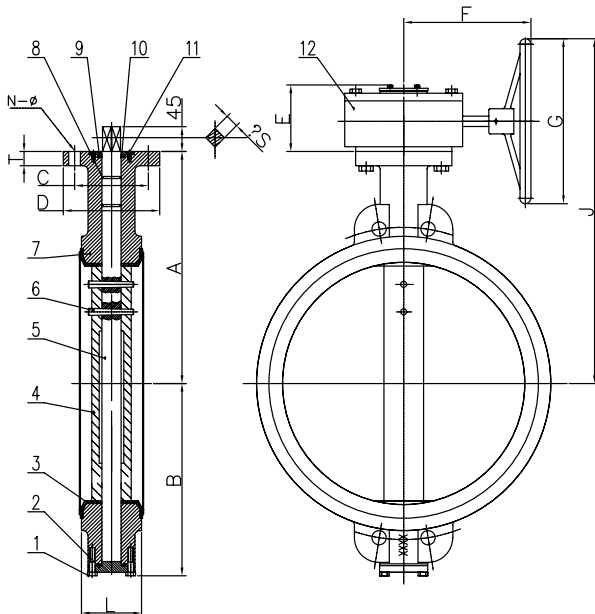
Maksimum Çalışma Sıcaklığı / Maximum Working Temperature : EPDM için 120 °C (Su) / EPDM for 120 °C (Water) NBR için 90 °C (Su ve madeni yağ) / NBR for 90 °C (Water and petroleum oil)

Maksimum Müsaade Edilen Fark Basıncı / Max. Diff. Pressure (Allowed) : DN40 - DN200 3 Bar / DN250 - DN300 1,5 Bar

MALZEME / MATERIAL

Gövde / Body	: Sfero Döküm / Ductile Iron (GGG40.3)
Klape / Disc	: Paslanmaz Çelik / Stainless Steel
Sit / Seat	: EPDM / NBR / Viton
Mil / Stem	: Paslanmaz Çelik / Stainless Steel
O-ring / O-ring	: EPDM
Civata / Bolt	: Karbon Çelik / Carbon Steel
Somun / Nut	: Karbon Çelik / Carbon Steel

TEKNİK RESİM / TECHNICAL DRAWING



BWN-0302

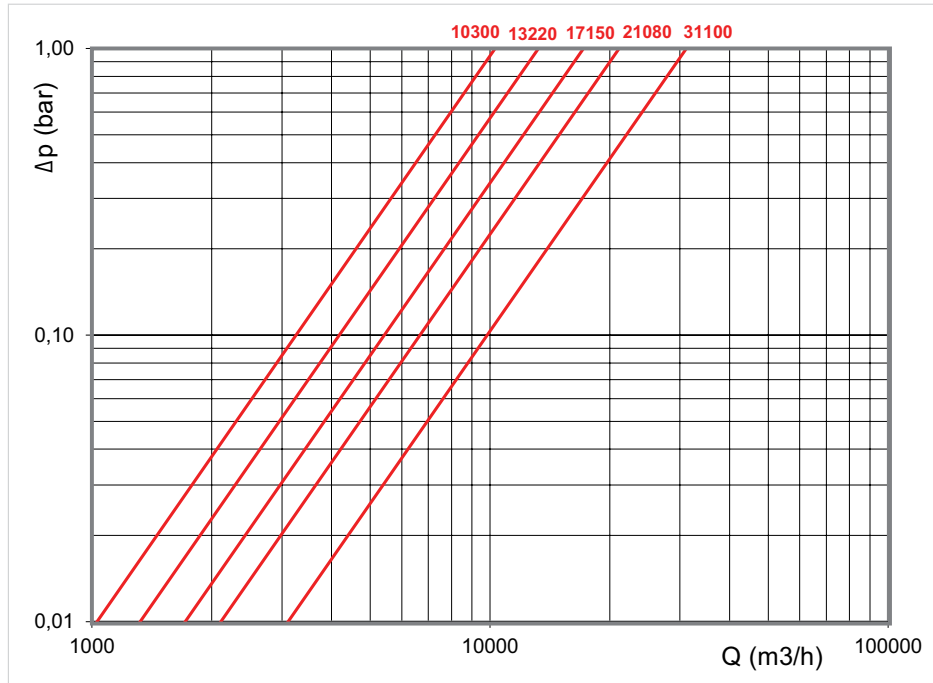
Dişli Kutulu Wafer Kelebek Vana Gear Box Wafer Butterfly Valve

ÖLÇÜ TABLOSU / DIMENSIONS

DN	A [mm]	B [mm]	L [mm]	N-O [mm]	C [mm]	D [mm]	E [mm]	F [mm]	G [mm]	T [mm]	S [mm]	J [mm]	Kv
350	368	280	78	4-14	125	150	161	226	297	24	22	565	10300
400	400	310	102	4-18	140	175	252	266	388	25	27	660	14007
450	422	340	114	4-18	140	175	252	266	388	26	27	682	18551
500	480	388	127	4-22	165	210	264	241	388	25	48	730	23853
600	562	450	154	4-22	165	210	264	241	388	30	48	812	36894

BASINÇ DÜŞÜM GRAFIĞİ / PRESSURE DROP GRAPH

Kv values



Wafer Kelebek Vana
Wafer Butterfly Valve



SERTİFİKA / CERTIFICATE



TEKNİK ÖZELLİKLER / TECHNICAL SPECIFICATIONS

Basınç Sınıfı / Gövde : PN16
: Pik döküm (BWN-0202)
: İzolasyona uygun boyun dizaynı
: El kumandalı (DN40...DN200)
: Dişli kutulu (DN250...DN300)

Pressure Rating / Body : PN16
: Cast iron (BWN-0203)
: Long neck design for high
: thickness insulated pipes
: Hand lever (DN40...DN200)
: Gear box (DN250...DN300)

Ürün / Product	Ölçü / Size
BWN-0203X040	DN40
BWN-0203X050	DN50
BWN-0203X065	DN65
BWN-0203X080	DN80
BWN-0203X100	DN100
BWN-0203X125	DN125
BWN-0203X150	DN150
BWN-0203X200	DN200
BWN-0203X250	DN250
BWN-0203X300	DN300

GENEL ÖZELLİKLER / GENERAL PROPERTIES

Standart No / Standard No : TS EN 593

Maksimum Çalışma Basıncı (Sürekli) / Maximum Working Pressure (Continuous) : 11 Bar

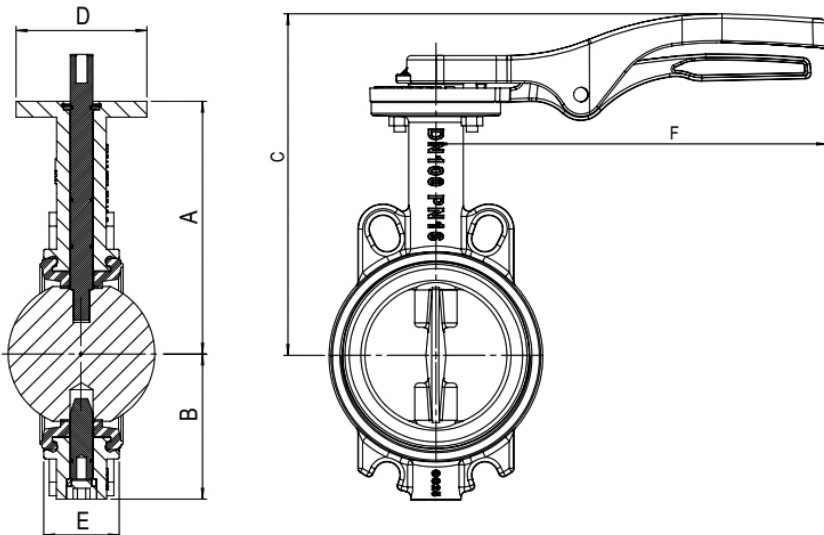
Maksimum Çalışma Sıcaklığı / Maximum Working Temperature : EPDM için 120 °C (Su) / EPDM for 120 °C (Water) NBR için 90 °C (Su ve madeni yağ) / NBR for 90 °C (Water and petroleum oil)

Maksimum Müsaade Edilen Fark Basıncı / Max. Diff. Pressure (Allowed) : DN40 - DN200 3 Bar / DN250 - DN300 1,5 Bar

MALZEME / MATERIAL

Gövde / Body : BWN 0203 Pik Döküm / Cast Iron (GG25)
Klape / Disc : Alüminyum Bronz / Aluminium Bronze
Sit / Seat : EPDM / NBR
Üst Mil / Upper Stem : Paslanmaz Çelik / Stainless Steel
Alt Mil / Bottom Stem : Paslanmaz Çelik / Stainless Steel
Kol / Hand lever : Alüminyum / Aluminium
Ayna / Throtling Plate : Alüminyum / Aluminium
Civata / Bolt : Karbon Çelik / Carbon Steel
Somun / Nut : Karbon Çelik / Carbon Steel

TEKNİK RESİM / TECHNICAL DRAWING



BWN-0203

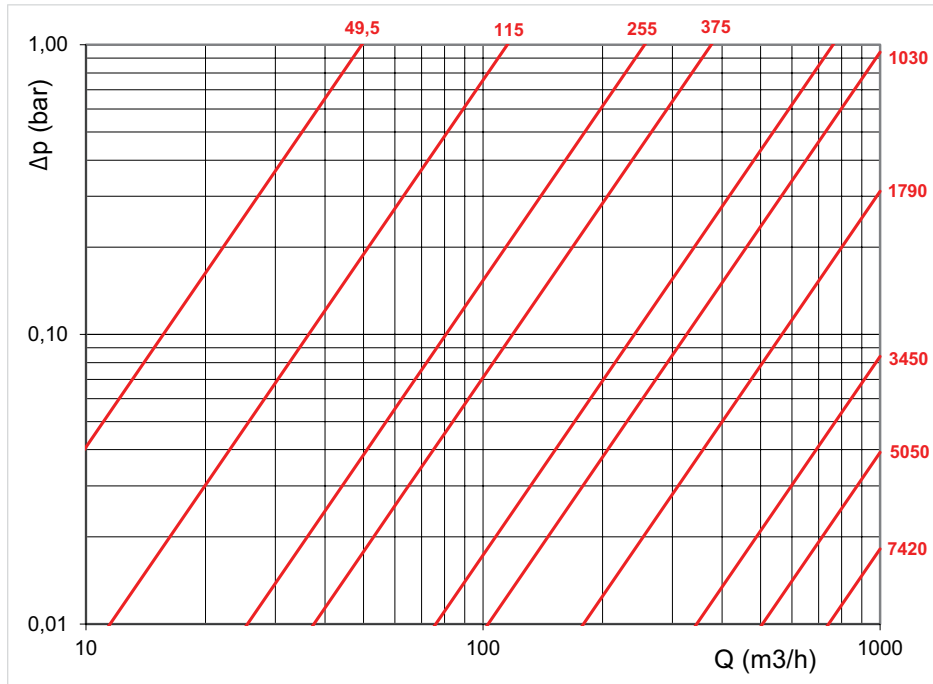
Wafer Kelebek Vana Wafer Butterfly Valve

ÖLÇÜ TABLOSU / DIMENSIONS

DN	A [mm]	B [mm]	E [mm]	D [mm]	F [mm]	C [mm]	Kv
40	140	63,5	33	90	260	217	49,5
50	140	68,5	43	90	260	217	115
65	152	76	46	90	260	229	255
80	160	85	46	90	260	237	375
100	180	100	52	90	260	257	760
125	191	120	56	90	260	268	1030
150	202	132	56	90	260	279	1790
200	237	160	60	125	326	336	3450
250	274	200	68	125	416	376	5050
300	312	230	78	125	416	414	7420

BASINÇ DÜŞÜM GRAFİĞİ / PRESSURE DROP GRAPH

Kv values



Wafer Kelebek Vana
Wafer Butterfly Valve



SERTİFİKA / CERTIFICATE



TEKNİK ÖZELLİKLER / TECHNICAL SPECIFICATIONS

Basınç Sınıfı / Gövde	: PN25 : Sfero döküm : İzolasyona uygun boyun tasarımı : El kumandalı (DN40...DN200) : Dişli kutulu (DN250...DN300)
Pressure Rating / Body	: PN25 : Ductile iron : Long neck design for high thickness insulated pipes : Hand lever (DN40...DN200) : Gear box (DN250...DN300)

Ürün / Product	Ölçü / Size
BWN-0305X040	DN40
BWN-0305X050	DN50
BWN-0305X065	DN65
BWN-0305X080	DN80
BWN-0305X100	DN100
BWN-0305X125	DN125
BWN-0305X150	DN150
BWN-0305X200	DN200
BWN-0305X250	DN250
BWN-0305X300	DN300

GENEL ÖZELLİKLER / GENERAL PROPERTIES

Standart No / Standard No : TS EN 593

Maksimum Çalışma Basıncı (Sürekli) / Maximum Working Pressure (Continuous) : 16,5 Bar

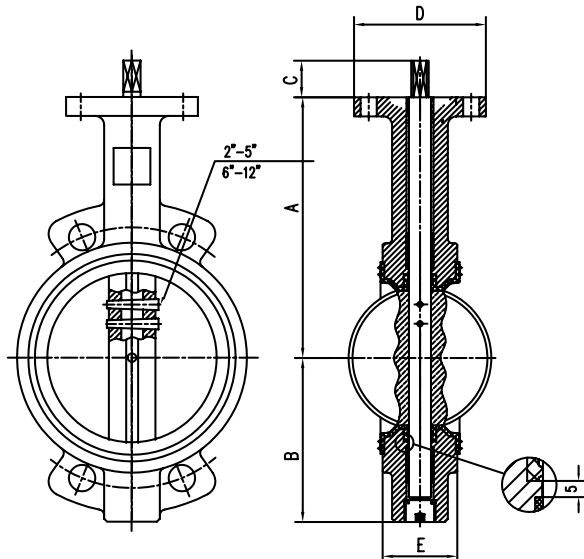
Maksimum Çalışma Sıcaklığı / Maximum Working Temperature : EPDM için 120 °C (Su) / EPDM for 120 °C (Water) NBR için 90 °C (Su ve madeni yağ) / NBR for 90 °C (Water and petroleum oil)

Maksimum Müsaade Edilen Fark Basıncı / Max. Diff. Pressure (Allowed) : DN40 - DN200 3 Bar / DN250 - DN300 1,5 Bar

MALZEME / MATERIAL

Gövde / Body	: BWN 0305 Sfero Döküm / Ductile Iron (GGG40.3)
Klape / Disc	: Paslanmaz Çelik / Stainless Steel
Sit / Seat	: EPDM
Üst Mil / Upper Stem	: Paslanmaz Çelik / Stainless Steel
Alt Mil / Bottom Stem	: Paslanmaz Çelik / Stainless Steel
Kol / Hand lever	: Karbon Çelik / Carbon Steel
Ayna / Throtling Plate	: Karbon Çelik / Carbon Steel
Civata / Bolt	: Karbon Çelik / Carbon Steel
Somun / Nut	: Karbon Çelik / Carbon Steel

TEKNİK RESİM / TECHNICAL DRAWING



BWN-0305

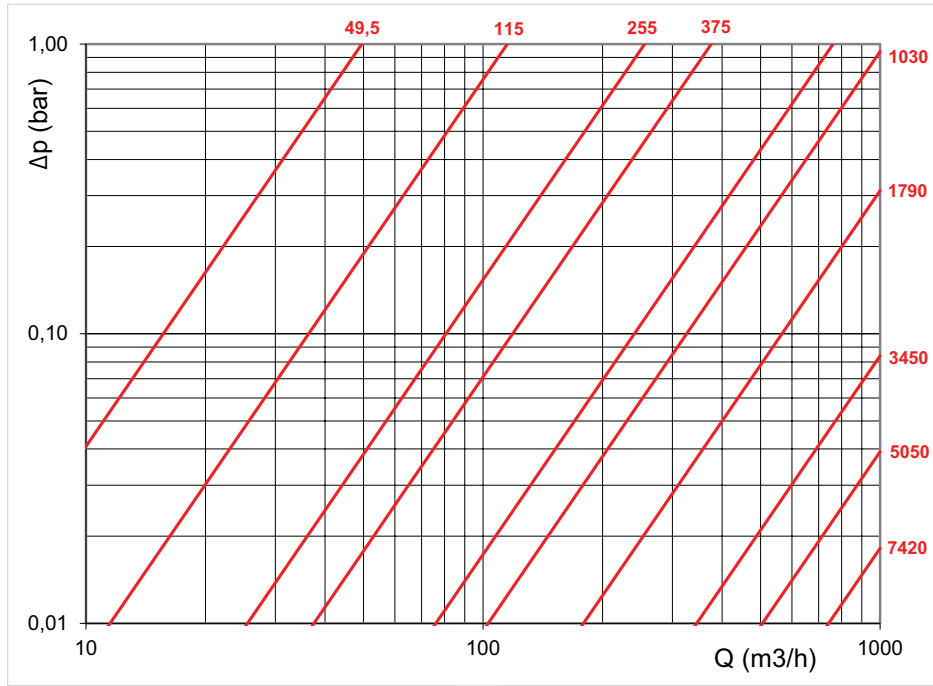
Wafer Kelebek Vana Wafer Butterfly Valve

ÖLÇÜ TABLOSU / DIMENSIONS

DN	A [mm]	B [mm]	E [mm]	D [mm]	C [mm]	Kv
50	140	68,5	43	90	217	115
65	152	76	46	90	229	255
80	160	85	46	90	237	375
100	180	100	52	90	257	760
125	191	120	56	90	268	1030
150	202	132	56	90	279	1790
200	237	160	60	125	336	3450
250	274	200	68	125	376	5050
300	312	230	78	125	414	7420

BASINÇ DÜŞÜM GRAFIĞİ / PRESSURE DROP GRAPH

Kv values



Lug Tipi Kelebek Vana
Lug Type Butterfly Valve



SERTİFİKA / CERTIFICATE



TEKNİK ÖZELLİKLER / TECHNICAL SPECIFICATIONS

Basınç Sınıfı / Gövde	: PN16 : Pik döküm (BLN-0201) : Sfero döküm (BLN-0301) : İzolasyona uygun boyun tasarımı : El kumandalı (DN40...DN200) : Dişli kutulu (DN250...DN300)
Pressure Rating / Body	: PN16 : Cast iron (BLN-0201) : Ductile iron (BLN-0301) : Long neck design for high thickness insulated pipes : Hand lever (DN40...DN200) : Gear box (DN250...DN300)

Ürün / Product	Ölçü / Size
BLN-0201X040	DN40
BLN-0201X050	DN50
BLN-0201X065	DN65
BLN-0201X080	DN80
BLN-0201X100	DN100
BLN-0201X125	DN125
BLN-0201X150	DN150
BLN-0201X200	DN200
BLN-0201X250	DN250
BLN-0201X300	DN300

GENEL ÖZELLİKLER / GENERAL PROPERTIES

Standart No / Standard No : TS EN 593

Maksimum Çalışma Basıncı (Sürekli) / Maximum Working Pressure (Continuous) : 11 Bar

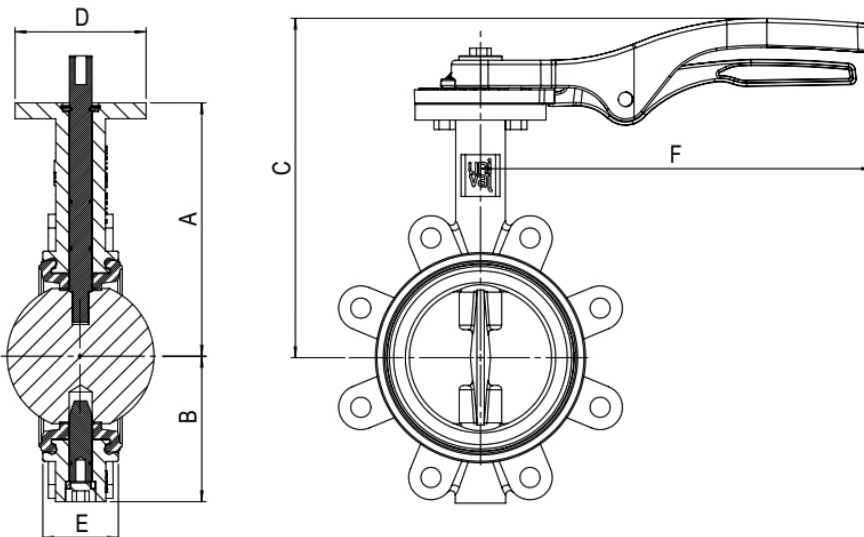
Maksimum Çalışma Sıcaklığı / Maximum Working Temperature : EPDM için 120 °C (Su) / EPDM for 120 °C (Water) NBR için 90 °C (Su ve madeni yağ) / NBR for 90 °C (Water and petroleum oil)

Maksimum Müsaade Edilen Fark Basıncı / Max. Diff. Pressure (Allowed) : DN40 - DN200 3 Bar / DN250 - DN300 1,5 Bar

MALZEME / MATERIAL

Gövde / Body	: BLN 0201 Pik Döküm / Cast Iron (GG25) BLN 0301 Sfero Döküm / Ductile Iron (GGG40)
Klape / Disc	: Nikel Kaplı Sfero Döküm / Nickel Plated Ductile Iron
Sit / Seat	: EPDM / NBR
Üst Mil / Upper Stem	: Paslanmaz Çelik / Stainless Steel
Alt Mil / Bottom Stem	: Paslanmaz Çelik / Stainless Steel
Kol / Hand lever	: Alüminyum / Aluminium
Ayna / Throtling Plate	: Alüminyum / Aluminium
Civata / Bolt	: Karbon Çelik / Carbon Steel
Somun / Nut	: Karbon Çelik / Carbon Steel

TEKNİK RESİM / TECHNICAL DRAWING



BLN-0201 / BLN-0301

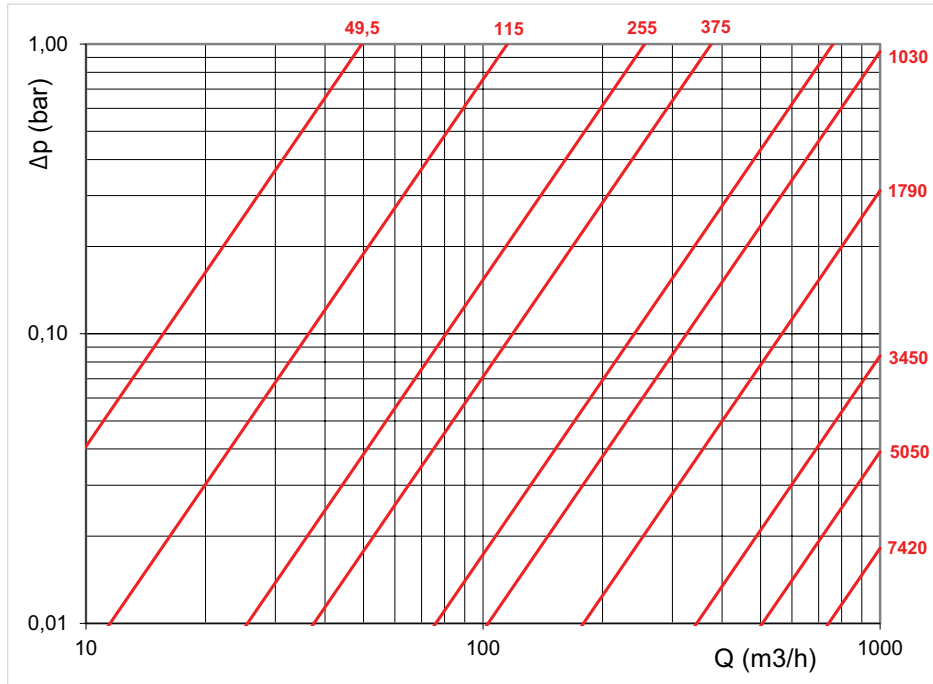
Lug Tipi Kelebek Vana
Lug Type Butterfly Valve

ÖLÇÜ TABLOSU / DIMENSIONS

DN	A [mm]	B [mm]	E [mm]	D [mm]	F [mm]	C [mm]	Kv
40	140	63,5	33	90	260	217	49,5
50	140	68,5	43	90	260	217	115
65	152	76	46	90	260	229	255
80	160	85	46	90	260	237	375
100	180	100	52	90	260	257	760
125	191	120	56	90	260	268	1030
150	202	132	56	90	260	279	1790
200	237	160	60	125	326	336	3450
250	274	200	68	125	416	376	5050
300	312	230	78	125	416	414	7420

BASINÇ DÜŞÜM GRAFİĞİ / PRESSURE DROP GRAPH

Kv values



Dişli Kutulu Lug Tipi Kelebek Vana
Gear Box Lug Type Butterfly Valve



TEKNİK ÖZELLİKLER / TECHNICAL SPECIFICATIONS

Basınç Sınıfı	: PN16
Gövde	: Sfero döküm Dişli kutulu (DN350...DN600)
Pressure Rating	: PN16
Body	: Ductile iron Gear box (DN350...DN600)

Ürün / Product	Ölçü / Size
BLN-0301X350	DN350
BLN-0301X400	DN400
BLN-0301X450	DN450
BLN-0301X500	DN500
BLN-0301X600	DN600

SERTİFİKA / CERTIFICATE



GENEL ÖZELLİKLER / GENERAL PROPERTIES

Standart No / Standard No : TS EN 593

Maksimum Çalışma Basıncı (Sürekli) / Maximum Working Pressure (Continuous) : 11 Bar

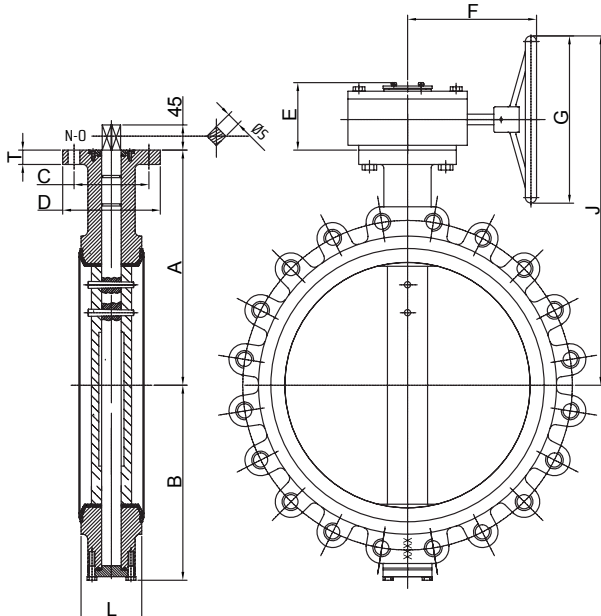
Maksimum Çalışma Sıcaklığı / Maximum Working Temperature : EPDM için 120 °C (Su) / EPDM for 120 °C (Water) NBR için 90 °C (Su ve madeni yağ) / NBR for 90 °C (Water and petroleum oil)

Maksimum Müsaade Edilen Fark Basıncı / Max. Diff. Pressure (Allowed) : DN40 - DN200 3 Bar / DN250 - DN300 1,5 Bar

MALZEME / MATERIAL

Gövde / Body	: Sfero Döküm / Ductile Iron (GGG40.3)
Klape / Disc	: Nikel Kaplı Sfero Döküm / Nickel Plated Ductile Iron
Sit / Seat	: EPDM / NBR / Viton
Mil / Stem	: Paslanmaz Çelik / Stainless Steel
O-ring / O-ring	: EPDM
Civata / Bolt	: Karbon Çelik / Carbon Steel
Somun / Nut	: Karbon Çelik / Carbon Steel

TEKNİK RESİM / TECHNICAL DRAWING



BLN-0301

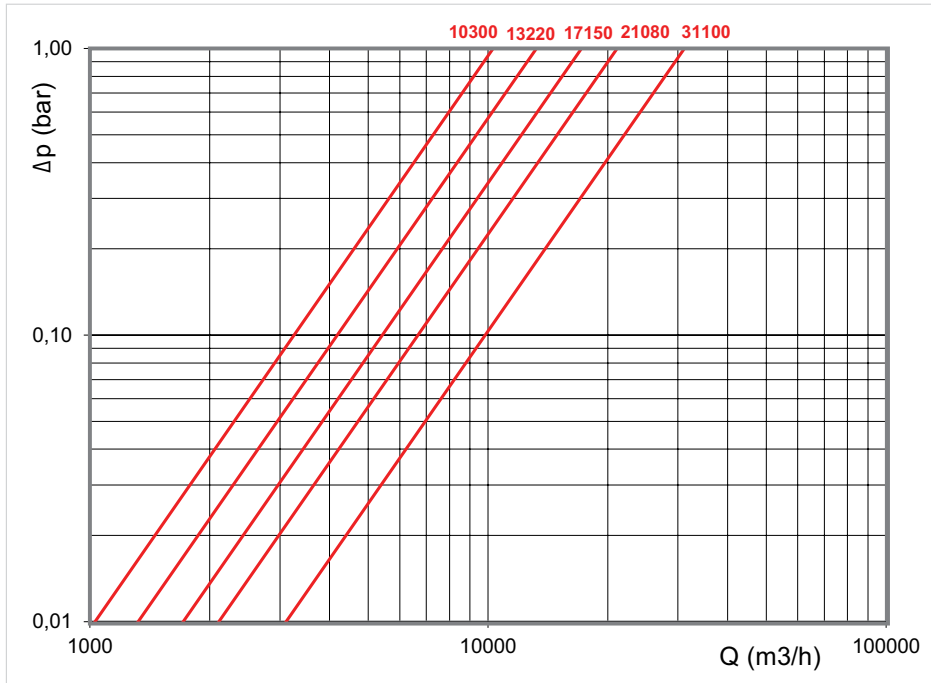
Dişli Kutulu Kelebek Vana Gear Box Butterfly Valve

ÖLÇÜ TABLOSU / DIMENSIONS

DN	A [mm]	B [mm]	L [mm]	N-O [mm]	C [mm]	D [mm]	E [mm]	F [mm]	G [mm]	T [mm]	S [mm]	J [mm]	Kv
350	368	280	78	4-14	125	150	161	226	297	24	22	565	10300
400	400	310	102	4-18	140	175	252	266	388	25	27	660	14007
450	422	340	114	4-18	140	175	252	266	388	26	27	682	18551
500	480	388	127	4-22	165	210	264	241	388	25	48	730	23853
600	562	450	154	4-22	165	210	264	241	388	30	48	812	36894

BASINÇ DÜŞÜM GRAFIĞİ / PRESSURE DROP GRAPH

Kv values



Lug Tipi Kelebek Vana
Lug Type Butterfly Valve



SERTİFİKA / CERTIFICATE



TEKNİK ÖZELLİKLER / TECHNICAL SPECIFICATIONS

Basınç Sınıfı	: PN16
Gövde	: Pik döküm (BLN-0202) Sfero döküm (BLN-0302) İzolasyona uygun boyun tasarımı El kumandalı (DN40...DN200) Dişli kutulu (DN250...DN300)
Pressure Rating	: PN16
Body	: Cast iron (BLN-0202) Ductile iron (BLN-0302) Long neck design for high thickness insulated pipes Hand lever (DN40...DN200) Gear box (DN250...DN300)

Ürün / Product	Ölçü / Size
BLN-0202X040	DN40
BLN-0202X050	DN50
BLN-0202X065	DN65
BLN-0202X080	DN80
BLN-0202X100	DN100
BLN-0202X125	DN125
BLN-0202X150	DN150
BLN-0202X200	DN200
BLN-0202X250	DN250
BLN-0202X300	DN300

GENEL ÖZELLİKLER / GENERAL PROPERTIES

Standart No / Standard No : TS EN 593

Maksimum Çalışma Basıncı (Sürekli) / Maximum Working Pressure (Continuous) : 11 Bar

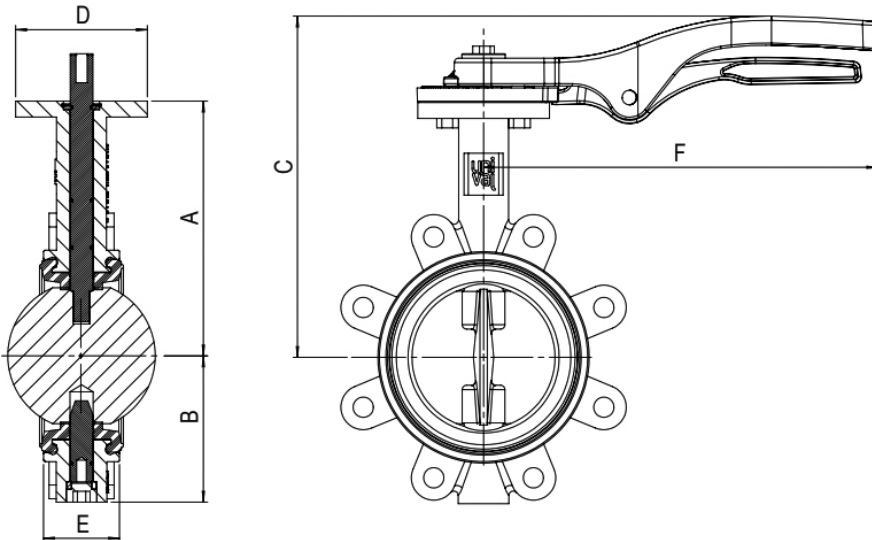
Maksimum Çalışma Sıcaklığı / Maximum Working Temperature : EPDM için 120 °C (Su) / EPDM for 120 °C (Water) NBR için 90 °C (Su ve madeni yağ) / NBR for 90 °C (Water and petroleum oil)

Maksimum Müsaade Edilen Fark Basıncı / Max. Diff. Pressure (Allowed) : DN40 - DN200 3 Bar / DN250 - DN300 1,5 Bar

MALZEME / MATERIAL

Gövde / Body	: BLN 0202 Pik Döküm / Cast Iron (GG25) BLN 0302 Sfero Döküm / Ductile Iron (GGG40.3)
Klape / Disc	: Paslanmaz Çelik / Stainless Steel
Sit / Seat	: EPDM / NBR
Üst Mil / Upper Stem	: Paslanmaz Çelik / Stainless Steel
Alt Mil / Bottom Stem	: Paslanmaz Çelik / Stainless Steel
Kol / Hand lever	: Alüminyum / Aluminium
Ayna / Throttling Plate	: Alüminyum / Aluminium
Civata / Bolt	: Karbon Çelik / Carbon Steel
Somun / Nut	: Karbon Çelik / Carbon Steel

TEKNİK RESİM / TECHNICAL DRAWING



BLN-0202 / BLN-0302

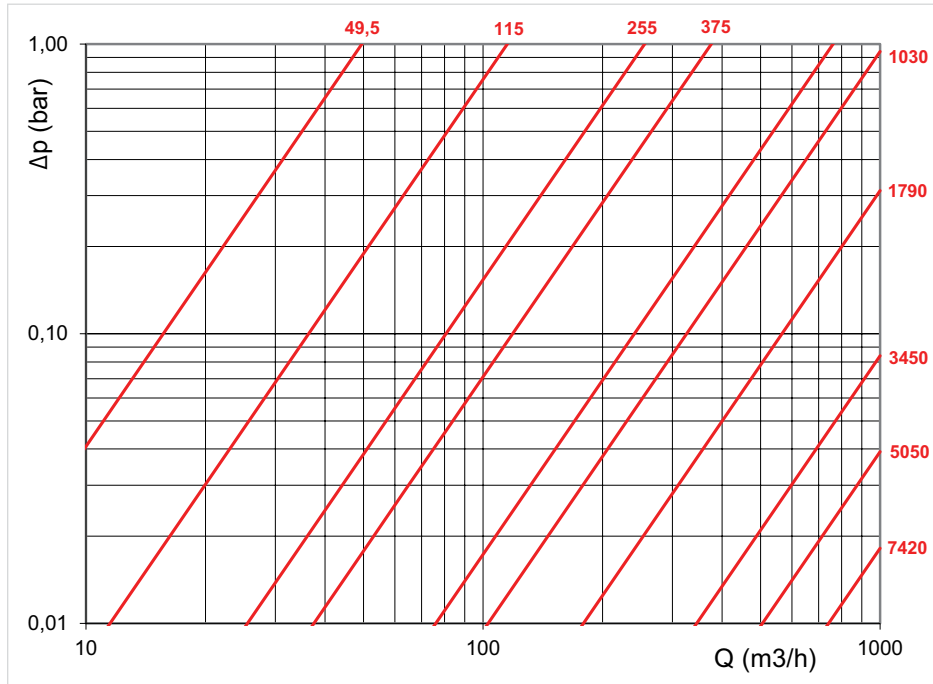
Lug Tipi Kelebek Vana
Lug Type Butterfly Valve

ÖLÇÜ TABLOSU / DIMENSIONS

DN	A [mm]	B [mm]	E [mm]	D [mm]	F [mm]	C [mm]	Kv
40	140	63,5	33	90	260	217	49,5
50	140	68,5	43	90	260	217	115
65	152	76	46	90	260	229	255
80	160	85	46	90	260	237	375
100	180	100	52	90	260	257	760
125	191	120	56	90	260	268	1030
150	202	132	56	90	260	279	1790
200	237	160	60	125	326	336	3450
250	274	200	68	125	416	376	5050
300	312	230	78	125	416	414	7420

BASINÇ DÜŞÜM GRAFİĞİ / PRESSURE DROP GRAPH

Kv values



Lug Tipi Kelebek Vana
Lug Type Butterfly Valve



TEKNİK ÖZELLİKLER / TECHNICAL SPECIFICATIONS

Basınç Sınıfı	: PN16
Gövde	: Sfero döküm Dişli kutulu (DN350...DN600)
Pressure Rating	: PN16
Body	: Ductile iron Gear box (DN350...DN600)

Ürün / Product	Ölçü / Size
BLN-0302X350	DN350
BLN-0302X400	DN400
BLN-0302X450	DN450
BLN-0302X500	DN500
BLN-0302X600	DN600

SERTİFİKA / CERTIFICATE



GENEL ÖZELLİKLER / GENERAL PROPERTIES

Standart No / Standard No : TS EN 593

Maksimum Çalışma Basıncı (Sürekli) / Maximum Working Pressure (Continuous) : 11 Bar

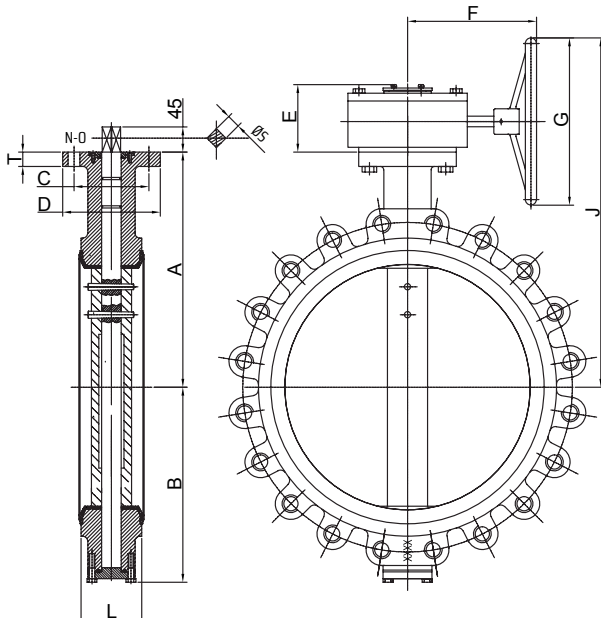
Maksimum Çalışma Sıcaklığı / Maximum Working Temperature : EPDM için 120 °C (Su) / EPDM for 120 °C (Water) NBR için 90 °C (Su ve madeni yağ) / NBR for 90 °C (Water and petroleum oil)

Maksimum Müsaade Edilen Fark Basıncı / Max. Diff. Pressure (Allowed) : DN40 - DN200 3 Bar / DN250 - DN300 1,5 Bar

MALZEME / MATERIAL

Gövde / Body	: BLN 0302 Sfero Döküm / Ductile Iron (GGG40.3)
Klape / Disc	: Paslanmaz Çelik / Stainless Steel
Sit / Seat	: EPDM / NBR / Viton
Mil / Ste	: Paslanmaz Çelik / Stainless Steel
O-ring / O-ring	: EPDM
Civata / Bolt	: Karbon Çelik / Carbon Steel
Somun / Nut	: Karbon Çelik / Carbon Steel

TEKNİK RESİM / TECHNICAL DRAWING



BLN-0302

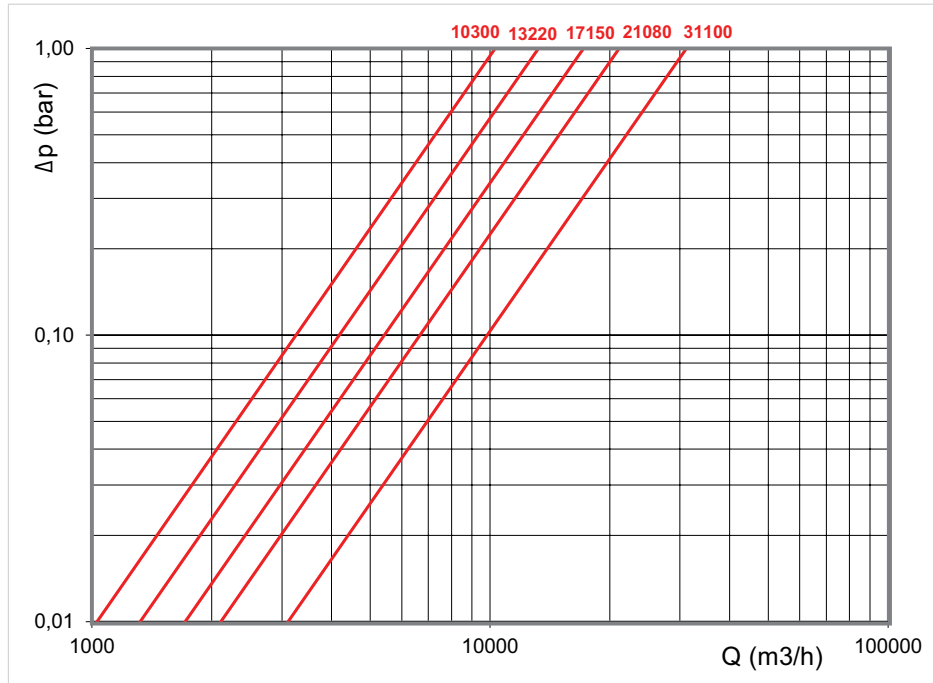
Lug Tipi Kelebek Vana Lug Type Butterfly Valve

ÖLÇÜ TABLOSU / DIMENSIONS

DN	A [mm]	B [mm]	L [mm]	N-O [mm]	C [mm]	D [mm]	E [mm]	F [mm]	G [mm]	T [mm]	S [mm]	C [mm]	Kv
350	368	280	78	4-14	125	150	161	226	297	24	22	565	10300
400	400	310	102	4-18	140	175	252	266	388	25	27	660	14007
450	422	340	114	4-18	140	175	252	266	388	26	27	682	18551
500	480	388	127	4-22	165	210	264	241	388	25	48	730	23853
600	562	450	154	4-22	165	210	264	241	388	30	48	812	36894

BASINÇ DÜŞÜM GRAFIĞİ / PRESSURE DROP GRAPH

Kv values



Lug Tipi Kelebek Vana
Lug Type Butterfly Valve



SERTİFİKA / CERTIFICATE



TEKNİK ÖZELLİKLER / TECHNICAL SPECIFICATIONS

Basınç Sınıfı / Gövde	: PN16 : Pük döküm (BLN-0203) İzolasyona uygun boyun dizaynı El kumandalı (DN40...DN200) Dişli kutulu (DN250...DN300)
Pressure Rating / Body	: PN16 : Cast iron (BLN-0203) Long neck design for high thickness insulated pipes Hand lever (DN40...DN200) Gear box (DN250...DN300)

Ürün / Product	Ölçü / Size
BLN-0203X040	DN40
BLN-0203X050	DN50
BLN-0203X065	DN65
BLN-0203X080	DN80
BLN-0203X100	DN100
BLN-0203X125	DN125
BLN-0203X150	DN150
BLN-0203X200	DN200
BLN-0203X250	DN250
BLN-0203X300	DN300

GENEL ÖZELLİKLER / GENERAL PROPERTIES

Standart No / Standard No : TS EN 593

Basınç Sınıfı / Pressure Rating : PN16

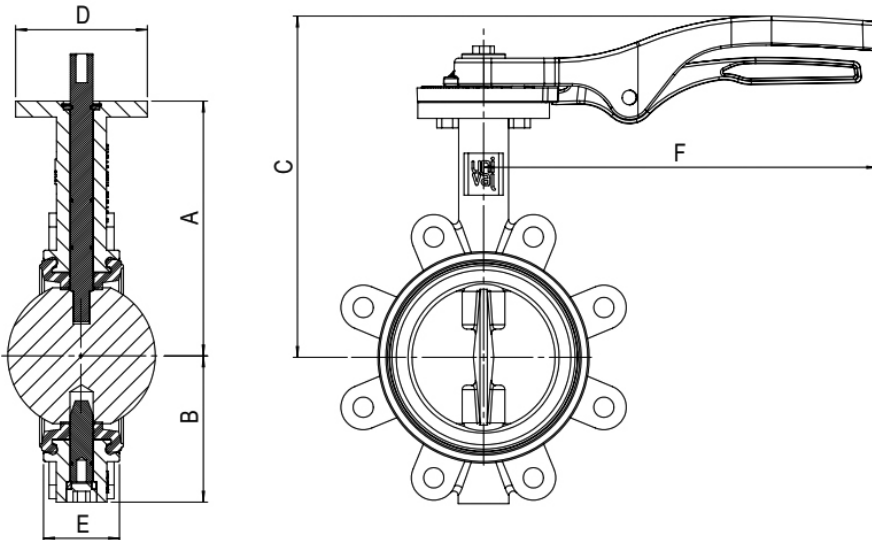
Maksimum Çalışma Sıcaklığı / Maximum Working Temperature : EPDM için 120 °C (Su) / EPDM for 120 °C (Water) NBR için 90 °C (Su ve madeni yağ) / NBR for 90 °C (Water and petroleum oil)

Maksimum Müsaade Edilen Fark Basıncı / Max. Diff. Pressure (Allowed) : DN40 - DN200 3 Bar / DN250 - DN300 1,5 Bar

MALZEME / MATERIAL

Gövde / Body	: BLN 0203 Pük Döküm / Cast Iron (GG25)
Klape / Disc	: Alüminyum Bronz / Aluminium Bronze
Sit / Seat	: EPDM / NBR
Üst Mil / Upper Stem	: Paslanmaz Çelik / Stainless Steel
Alt Mil / Bottom Stem	: Paslanmaz Çelik / Stainless Steel
Kol / Hand Lever	: Alüminyum / Aluminium
Ayna / Throtling Plate	: Alüminyum / Aluminium
Civata / Bolt	: Karbon Çelik / Carbon Steel
Somun / Nut	: Karbon Çelik / Carbon Steel

TEKNİK RESİM / TECHNICAL DRAWING



BLN-0203

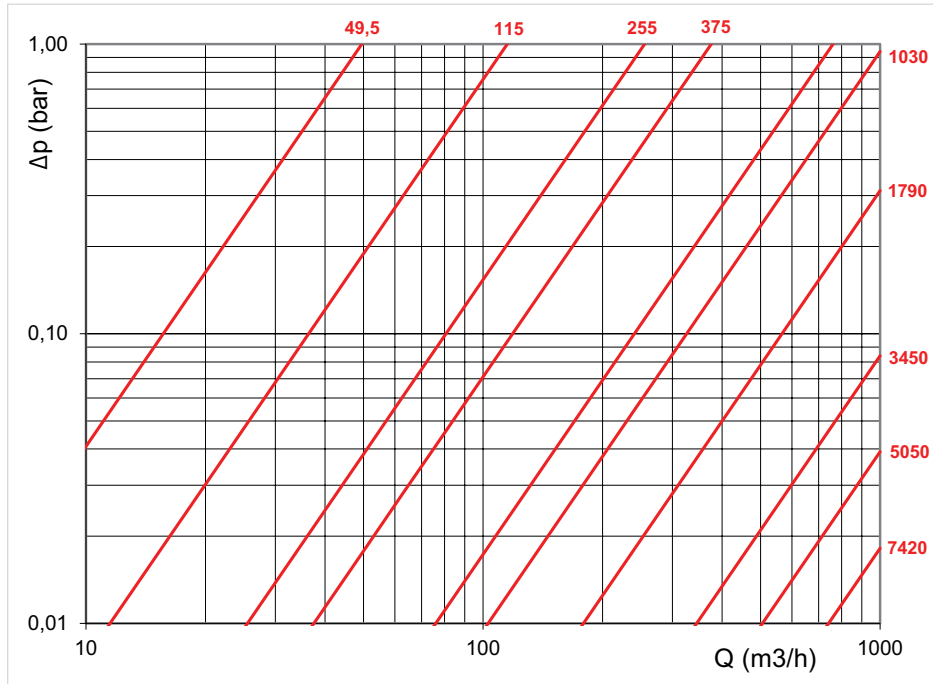
Lug Tipi Kelebek Vana Lug Type Butterfly Valve

ÖLÇÜ TABLOSU / DIMENSIONS

DN	A [mm]	B [mm]	E [mm]	D [mm]	F [mm]	C [mm]	Kv
40	140	63,5	33	90	260	217	49,5
50	140	68,5	43	90	260	217	115
65	152	76	46	90	260	229	255
80	160	85	46	90	260	237	375
100	180	100	52	90	260	257	760
125	191	120	56	90	260	268	1030
150	202	132	56	90	260	279	1790
200	237	160	60	125	326	336	3450
250	274	200	68	125	416	376	5050
300	312	230	78	125	416	414	7420

BASINÇ DÜŞÜM GRAFİĞİ / PRESSURE DROP GRAPH

Kv values



Lug Tipi Kelebek Vana
Lug Type Butterfly Valve



SERTİFİKA / CERTIFICATE



TEKNİK ÖZELLİKLER / TECHNICAL SPECIFICATIONS

Basınç Sınıfı / Gövde	: PN25 : Sfero döküm İzolasyona uygun boyun tasarımı El kumandalı (DN50...DN200) Dişli kutulu (DN250...DN300)
Pressure Rating / Body	: PN25 : Ductile iron Long neck design for high thickness insulated pipes Hand lever (DN50...DN200) Gear box (DN250...DN300)

Ürün / Product	Ölçü / Size
BLN-0305X050	DN50
BLN-0305X065	DN65
BLN-0305X080	DN80
BLN-0305X100	DN100
BLN-0305X125	DN125
BLN-0305X150	DN150
BLN-0305X200	DN200
BLN-0305X250	DN250
BLN-0305X300	DN300

GENEL ÖZELLİKLER / GENERAL PROPERTIES

Standart No / Standard No : TS EN 593

Maksimum Çalışma Basıncı (Sürekli) / Maximum Working Pressure (Continuous) : 16,5 Bar

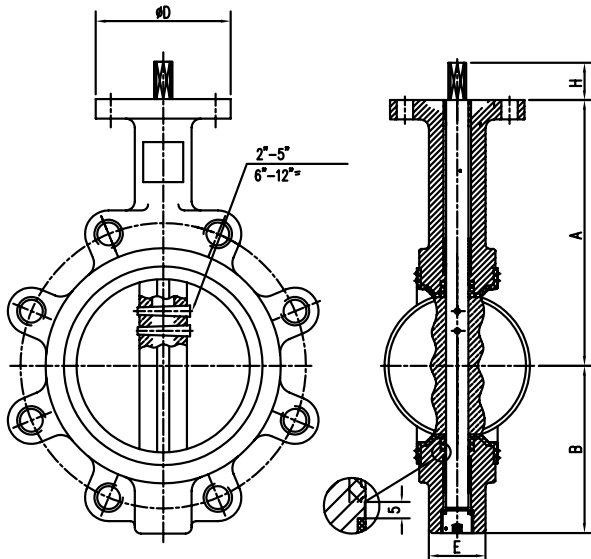
Maksimum Çalışma Sıcaklığı / Maximum Working Temperature : EPDM için 120 °C (Su) / EPDM for 120 °C (Water) NBR için 90 °C (Su ve madeni yağ) / NBR for 90 °C (Water and petroleum oil)

Maksimum Müsaade Edilen Fark Basıncı / Max. Diff. Pressure (Allowed) : DN40 - DN200 3 Bar / DN250 - DN300 1,5 Bar

MALZEME / MATERIAL

Gövde / Body	: BLN 0305 Sfero döküm / Ductile iron (GGG40.3)
Klape / Disc	: Paslanmaz çelik / Stainless steel
Sit / Seat	: EPDM / NBR
Üst Mil / Upper Stem	: Paslanmaz Çelik / Stainless Steel
Alt Mil / Bottom Stem	: Paslanmaz Çelik / Stainless Steel
Kol / Hand Lever	: Karbon çelik / Carbon steel
Ayna / Throtling Plate	: Karbon çelik / Carbon steel
Civata / Bolt	: Karbon Çelik / Carbon Steel
Somun / Nut	: Karbon Çelik / Carbon Steel

TEKNİK RESİM / TECHNICAL DRAWING



BLN-0305

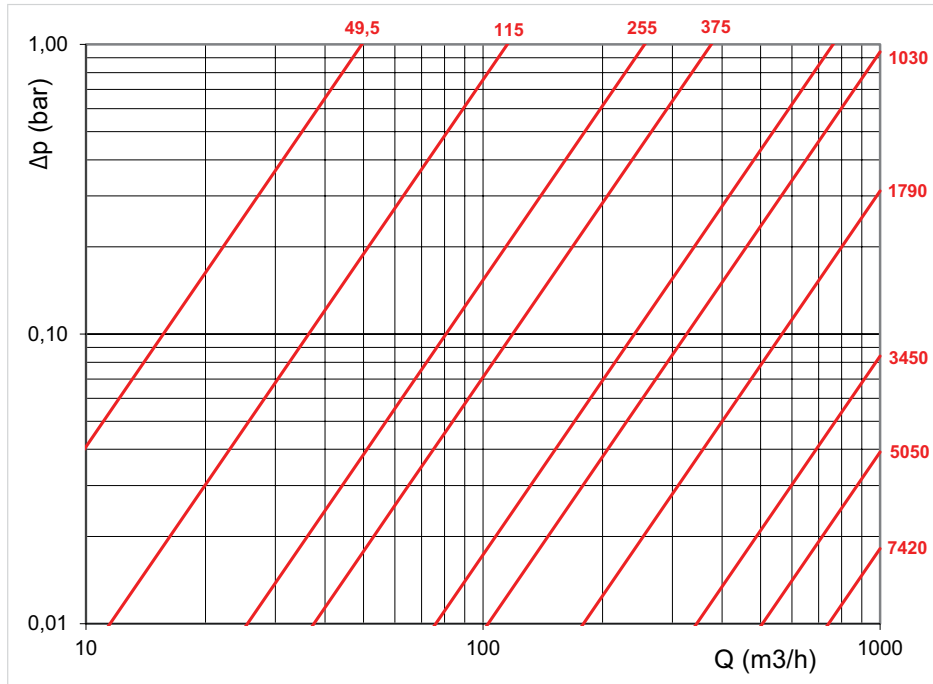
Lug Tipi Kelebek Vana Lug Type Butterfly Valve

ÖLÇÜ TABLOSU / DIMENSIONS

DN	A [mm]	B [mm]	E [mm]	D [mm]	F [mm]	C [mm]	Kv
50	140	68,5	43	90	260	217	115
65	152	76	46	90	260	229	255
80	160	85	46	90	260	237	375
100	180	100	52	90	260	257	760
125	191	120	56	90	260	268	1030
150	202	132	56	90	260	279	1790
200	237	160	60	125	326	336	3450
250	274	200	68	125	416	376	5050
300	312	230	78	125	416	414	7420

BASINÇ DÜŞÜM GRAFIĞİ / PRESSURE DROP GRAPH

Kv values



Dişli Kutulu Lug Tipi Kelebek Vana Çift Ekzantrik
Gear Box Lug Type Butterfly Valve Double Eccentric



TEKNİK ÖZELLİKLER / TECHNICAL SPECIFICATIONS

Basınç Sınıfı	: PN16
Gövde	: Sfero döküm Dişli kutulu (DN400)
Pressure Rating	: PN16
Body	: Ductile iron Gear box (DN400)

Ürün / Product	Ölçü / Size
BLN-0310X400	DN400

SERTİFİKA / CERTIFICATE



GENEL ÖZELLİKLER / GENERAL PROPERTIES

Standart No / Standard No : TS EN 593 + A1

Maksimum Çalışma Basıncı (Sürekli) / Maximum Working Pressure (Continuous) : 16 Bar

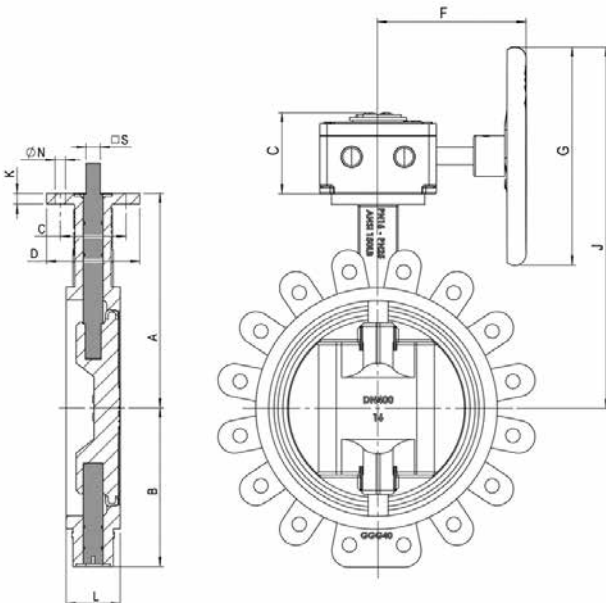
Maksimum Çalışma Sıcaklığı / Maximum Working Temperature : EPDM için 120 °C (Su) / EPDM for 120 °C (Water) NBR için 90 °C (Su ve madeni yağ) / NBR for 90 °C (Water and petroleum oil)

Maksimum Müsaade Edilen Fark Basıncı / Max. Diff. Pressure (Allowed) : DN400 3 Bar

MALZEME / MATERIAL

Gövde / Body	: BLN 0310 Sfero Döküm / Ductile Iron (GGG40.3)
Klape / Disc	: Nikel Kaplı Sfero Döküm / Nickel Plated Ductile Iron
Sit / Seat	: EPDM / NBR
Mil / Stem	: 420 Paslanmaz Çelik / Stainless Steel
O-ring / O-ring	: EPDM
Civata / Bolt	: Karbon Çelik / Carbon Steel
Somun / Nut	: Karbon Çelik / Carbon Steel

TEKNİK RESİM / TECHNICAL DRAWING



BLN-0310

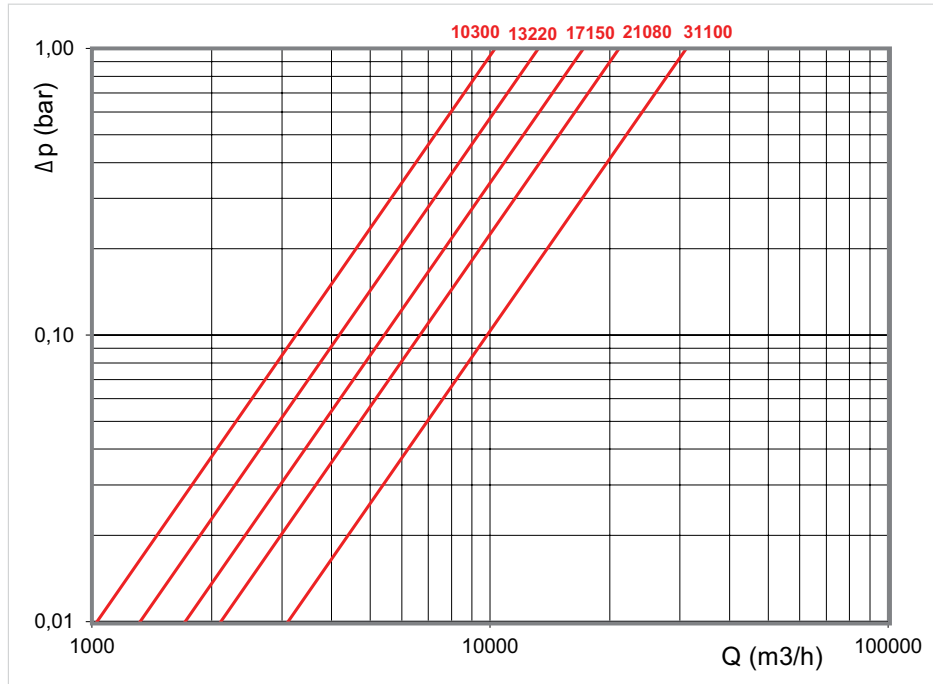
Dişli Kutulu Lug Tipi Kelebek Vana Çift Ekzantrik Gear Box Lug Type Butterfly Valve Double Eccentric

ÖLÇÜ TABLOSU / DIMENSIONS

DN	A [mm]	B [mm]	L [mm]	N-O [mm]	C [mm]	D [mm]	E [mm]	F [mm]	G [mm]	T [mm]	S [mm]	C [mm]	Kv
400	409	302	102	4-19	140	180	109	281	375	25	27	645	14007

BASINÇ DÜŞÜM GRAFİĞİ / PRESSURE DROP GRAPH

Kv values





TEKNİK ÖZELLİKLER / TECHNICAL SPECIFICATIONS

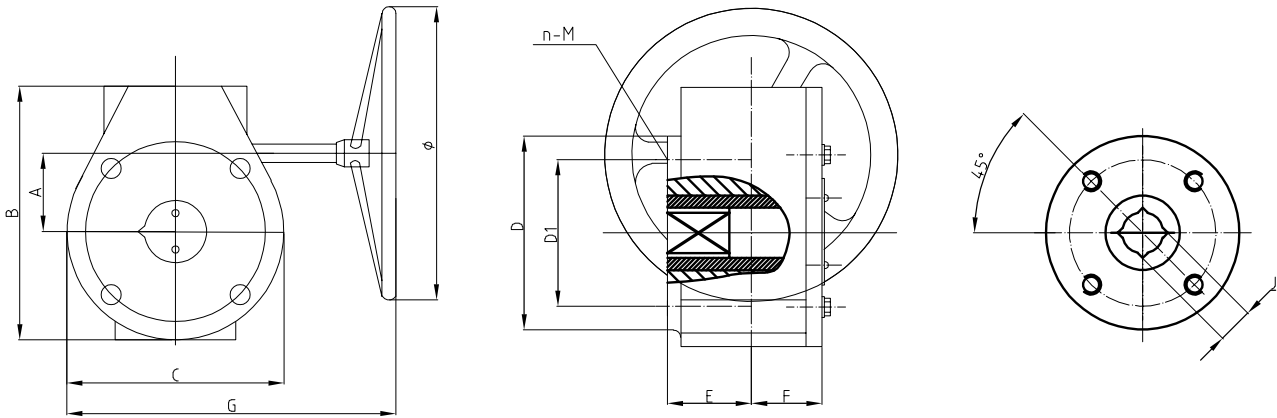
Basınç Sınıfı / Gövde	: PN16 : Pik döküm : Sfero döküm : Dişli kutulu (DN350...DN600)
Pressure Rating / Body	: PN16 : Cast iron : Ductile iron : Gear box (DN350...DN600)

Ürün / Product	Ölçü / Size
BGB-0001	2"-3"
BGB-0001	4"-5"
BGB-0001	6"
BGB-0001	8"
BGB-0001	10"
BGB-0001	12"-14"
BGB-0001	16"-20"

MALZEME / MATERIAL

Gövde / Body	: ASTM A536 65-45-12
Kapak / Cover	: Alüminyum / Aluminum
Sonsuz Dişli / Worm Gear	: ASTM A536 65-45-12
Sonsuz Vida / Worm	: 45 Krom Kaplı / Chrome Plated
Çark / Handweel	: ASTM A536 65-45-12
Civata / Bolt	: S5304
Klape / Disc	: Nikel Kaplı Sfero Döküm / Nickel Plated Ductile Iron
Conta / Seat	: EPDM veya NBR / EPDM or NBR

TEKNİK RESİM / TECHNICAL DRAWING



ÖLÇÜ TABLOSU / DIMENSIONS

Ölçü / Size	Dişli Model / Gear Mod	A [mm]	B [mm]	C [mm]	E [mm]	F [mm]	G [mm]	D [mm]	D1 [mm]	n-M [mm]	JxJ [mm]	Ø [mm]	Position	Torque N.m
2"-3"	3D-15	45	123	103	30	28	210	90	70	4-M8	11x11	135	X	150
4"-5"	3D-15	45	123	103	30	28	210	90	70	4-M8	14x14	135	X	150
6"	3D-15	45	123	103	30	28	210	90	70	4-M8	17x17	135	X	150
8"	3D-50	63	164	140	40	30	270	125	102	4-M10	17x17	135	X	500
10"	3D-50	63	164	140	40	30	270	125	102	4-M10	22x22	290	X	500
12"-14"	3D-120	78	186	154	44	31	280	150	125	4-M12	22x22	290	X	1200
16"-20"	3D-250	110	260	225	55	45	365	198	140	4-M16	27x27	390	X	2500

BFN-0301

Flanşlı Kelebek Vana Flanged Butterfly Valve



TEKNİK ÖZELLİKLER / TECHNICAL SPECIFICATIONS

Basınç Sınıfı	: PN16
Gövde	: Sfero döküm
Burç	: Bronz
O-Ring	: EPDM
Pressure Rating	: PN16
Body	: Ductile iron
Brush	: Bronze
O-Ring	: EPDM

Ürün / Product	Ölçü / Size
BFN-0301X0300	DN300
BFN-0301X0350	DN350
BFN-0301X0400	DN400
BFN-0301X0450	DN450
BFN-0301X0500	DN500
BFN-0301X0600	DN600
BFN-0301X0700	DN700
BFN-0301X0800	DN800
BFN-0301X0900	DN900
BFN-0301X1000	DN1000

GENEL ÖZELLİKLER / GENERAL PROPERTIES

Standart No / Standard No : TS EN 593

Maksimum Çalışma Basıncı (Sürekli) / Maximum Working Pressure (Continuous) : 11 Bar

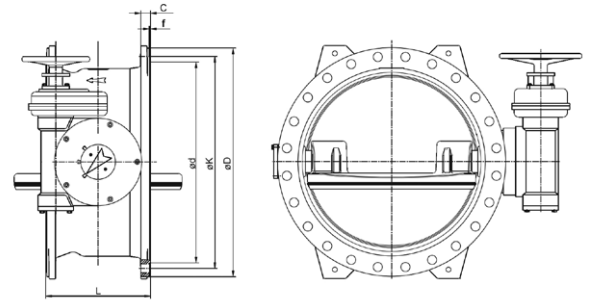
Maksimum Çalışma Sıcaklığı / Maximum Working Temperature: EPDM için 120 °C (Su) / EPDM for 120 °C (Water) NBR için 90 °C (Su ve madeni yağ) / NBR for 90 °C (Water and petroleum oil)

Maksimum Müsaade Edilen Fark Basıncı / Max. Diff. Pressure (Allowed) : 1,5 Bar

MALZEME / MATERIAL

Gövde / Body	: Sfero Döküm / Ductile Iron (GGG40.3)
Sit / Seat	: EPDM / NBR
Üst Mil / Upper Stem	: Paslanmaz Çelik / Stainless Steel
Alt Mil / Bottom Stem	: Paslanmaz Çelik / Stainless Steel
Klape / Disc	: Sfero Döküm / Ductile Iron
Baskı Çemberi / Reating Ring	: St 37/SS304
Klape Lastiği / Disc Gasket	: EPDM / NBR
Mil / Stem	: X20CR13/SS316L

TEKNİK RESİM / TECHNICAL DRAWING



ÖLÇÜ TABLOSU / DIMENSIONS

DN	L [mm]	DD [mm]	DK [mm]	Ød [mm]	C [mm]	d2xn [mm]	Kv
300	270	460	410	370	24,5	28x12	4844
350	290	520	470	429	26,5	28x16	8814
400	310	580	525	480	28	31x16	11580
450	330	640	585	548	30	31x20	14490
500	350	715	650	609	31,5	34x20	17800
600	390	840	770	720	36	37x20	25365
700	430	910	840	794	39,5	37x24	34540
800	470	1025	950	901	43	41x24	45095
900	510	1125	1050	1001	46,5	41x28	57080
1000	550	1255	1170	1112	50	44x28	70458



TEKNİK ÖZELLİKLER / TECHNICAL SPECIFICATIONS

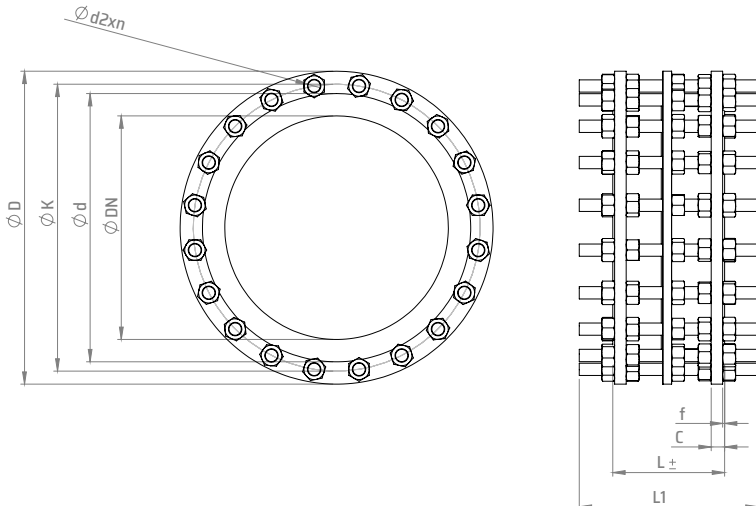
Basınç Sınıfı	: PN10-16-25-40
Flanş Bağlantısı	: EN 1092-2
Döküm Standart	: EN 1563:2011(EN)
Pressure Rating	: PN10-16-25-40
Flange Connection	: EN 1092-2
Casting Standard	: EN 1563:2011(EN)

Ürün / Product	Ölçü / Size
DJ-0301X050	DN50
DJ-0301X065	DN65
DJ-0301X080	DN80
DJ-0301X100	DN100
DJ-0301X125	DN125
DJ-0301X150	DN150
DJ-0301X200	DN200
DJ-0301X250	DN250
DJ-0301X300	DN300
DJ-0301X350	DN350
DJ-0301X400	DN400
DJ-0301X450	DN450
DJ-0301X500	DN500
DJ-0301X600	DN600
DJ-0301X700	DN700
DJ-0301X800	DN800
DJ-0301X900	DN900
DJ-0301X1000	DN1000
DJ-0301X1100	DN1100
DJ-0301X1200	DN1200
DJ-0301X1300	DN1300
DJ-0301X1400	DN1400
DJ-0301X1500	DN1500
DJ-0301X1600	DN1600
DJ-0301X1800	DN1800
DJ-0301X2000	DN2000
DJ-0301X2200	DN2200

MALZEME / MATERIAL

Somun / Nut	: 8.8 Galvaniz Kaplı / 8.8 Galvanized Steel
Gijon / Stud Bolt	: 8.8 Galvaniz Kaplı / 8.8 Galvanized Steel
Uzun Gövde / Flanged Pipe-Long	: Sfero Döküm GJS 400-500 (GGG40-GGG50) Epoksi Kaplı / Ductile Iron GGG40-50 Epoxy Coated
Ara Flanş / Flange	: ST37 / GJS 400-500 (GGG40-GGG50)
Conta / Gasket	: EPDM / NBR
Kısa Gövde / Flanged Pipe-Short	: Sfero Döküm GJS 400-500 (GGG40-GGG50) Epoksi Kaplı / Ductile Iron GGG40-50 Epoxy Coated

TEKNİK RESİM / TECHNICAL DRAWING



DJ-0301

Demontaj Parçası Dismantling Joint

ÖLÇÜ TABLOSU / DIMENSIONS

DN	PN10					PN16					PN25					PN40				
	L [mm]	L1 [mm]	ØD [mm]	Øk [mm]	ØLxn [mm]	L [mm]	L1 [mm]	ØD [mm]	Øk [mm]	ØLxn [mm]	L [mm]	L1 [mm]	ØD [mm]	Øk [mm]	ØLxn [mm]	L [mm]	L1 [mm]	ØD [mm]	Øk [mm]	ØLxn [mm]
50	-	-	165	125	19x4	-	-	165	125	19x4	-	-	165	125	19x4	-	-	165	125	19x4
65	-	-	185	145	19x4	-	-	185	145	19x4	-	-	185	145	19x4	-	-	185	145	19x4
80	205	335	200	160	19x8	205	335	200	160	19x8	205	335	200	160	19x8	-	-	200	160	19x8
100	205	335	220	180	19x8	205	335	220	180	19x8	225	343	235	190	23x8	225	342	235	190	23x8
125	205	335	250	210	19x8	205	335	250	210	19x8	225	372	270	220	28x8	225	373	270	220	28x8
150	205	335	285	240	23x8	205	335	285	240	23x8	235	372	300	250	28x8	235	373	300	250	28x8
200	225	335	340	295	23x8	225	335	340	295	23x12	235	372	360	310	28x12	235	373	375	320	31x12
250	225	365	400	350	23x12	235	375	405	355	28x12	255	413	425	370	31x12	275	452	450	385	34x12
300	235	365	460	400	23x12	255	415	460	410	28x12	255	413	485	430	31x16	275	462	515	450	34x16
350	235	365	505	460	23x16	265	415	520	470	28x16	275	442	555	490	34x16	275	482	580	510	37x16
400	235	375	565	515	28x16	275	435	580	525	31x16	295	503	620	550	37x16	335	562	660	585	41x16
450	255	395	615	565	28x20	275	435	640	585	31x20	285	483	670	600	37x20	-	-	685	610	41x20
500	265	395	670	620	28x20	285	445	715	650	34x20	305	502	730	660	37x20	325	552	755	670	44x20
600	265	415	780	725	31x20	305	505	840	770	37x20	325	522	845	770	41x20	395	653	890	795	50x20
700	265	415	895	840	31x24	305	505	910	840	37x24	345	532	980	875	44x24	375	632	995	900	50x24
800	295	465	1015	950	34x24	325	525	1025	910	41x24	365	603	1085	990	50x24	415	723	1140	1030	57x24
900	295	465	1115	1050	34x28	325	525	1125	1050	41x28	385	633	1185	1090	50x28	465	792	1250	1140	57x28
1000	295	505	1230	1160	37x28	345	565	1255	1170	44x28	405	652	1320	1210	57x28	465	792	1360	1250	57x28
1100	305	485	1355	1270	37x32	345	565	1355	1270	44x32	-	-	1420	1310	57x32	-	-	-	-	-
1200	325	525	1455	1380	41x32	365	605	1485	1390	50x32	455	752	1530	1420	57x32	505	8655	1575	1460	62x32
1300	375	635	1585	1490	42x32	375	635	1585	1490	50x32	-	-	-	-	-	-	-	-	-	-
1400	365	565	1675	1590	44x36	385	635	1685	1590	50x36	495	832	1755	1640	62x36	-	-	-	-	-
1500	385	595	1820	1700	44x36	415	705	1820	1710	57x36	-	-	-	-	-	-	-	-	-	-
1600	395	605	1915	1820	50x40	405	705	1930	1820	57x40	475	804	1975	1860	62x40	-	-	-	-	-
1800	455	755	2115	2020	50x44	455	755	2130	2020	57x44	-	-	-	-	-	-	-	-	-	-
2000	455	755	2325	2230	50x48	465	780	2345	2230	62x48	545	955	2425	2300	70x48	-	-	-	-	-
2200	455	755	2555	2440	57x52	475	780	2555	2440	62x52	-	-	-	-	-	-	-	-	-	-

Monoblok Küresel Vana (2 Parçalı Flanşlı)
Monoblock Ball Valve (2 Piece Flanged)



TEKNİK ÖZELLİKLER / TECHNICAL SPECIFICATIONS

Basınç Sınıfı	: PN16
Gövde	: Pik Döküm
Bağlantı Tipi	: Flanşlı
Pressure Rating	: PN16
Body	: Cast Iron
Connection Type	: Flanged

Ürün / Product	Ölçü / Size
BAV-0201X015	DN15
BAV-0201X020	DN20
BAV-0201X025	DN55
BAV-0201X032	DN32
BAV-0201X040	DN40
BAV-0201X050	DN50

SERTİFİKA / CERTIFICATE



GENEL ÖZELLİKLER / GENERAL PROPERTIES

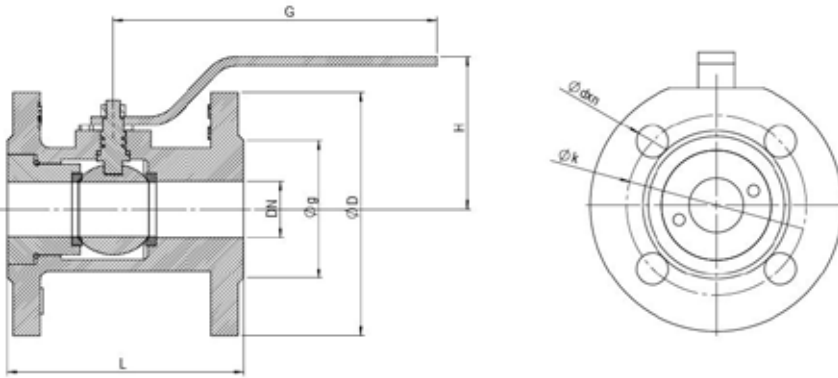
Standart No / Standard No : TS 3148

Çalışma Sıcaklığı / Working Temperature : -10... +110 °C

MALZEME / MATERIAL

Gövde / Body	: Pik Döküm / Cast Iron	Sit / Seat	: PTFE
Kapak / Bonnet	: Sfero Döküm / Ductile Iron	O-Ring / O-Ring	: EPDM
Küre / Ball	: Paslanmaz Çelik / Stainless Steel	Civata / Bolt	: Karbon Çelik / Carbon Steel
Kol / Lever	: ST37-Çelik / ST37-Steel	Somun / Nut	: Karbon Çelik / Carbon Steel
Mil / Stem	: Paslanmaz Çelik - AISI420 / Stainless Steel- AISI420		

TEKNİK RESİM / TECHNICAL DRAWING



ÖLÇÜ TABLOSU / DIMENSIONS

DN	L [mm]	OD [mm]	ØK [mm]	Ødxn [mm]	g [mm]	H [mm]	G [mm]	Kv
15	115	95	65	14	46	67	160	15,57
20	120	105	75	14	58	77	180	31,14
25	125	115	85	14	67	80	180	41,52
32	130	140	100	19	78	85	180	80,45
40	140	150	110	19	84	120	190	142,73
50	150	165	125	19	99	130	260	179,06

BAV-0201

Tam Geçişli Küresel Vana (2 Parçalı) Full Port Ball Valve (2 Piece)



TEKNİK ÖZELLİKLER / TECHNICAL SPECIFICATIONS

Basınç Sınıfı	: PN10 / PN16
Gövde	: Pük döküm
Bağlantı Tipi	: Flanşlı
Pressure Rating	: PN10 / PN16
Body	: Cast iron
Connection Type	: Flanged

Ürün / Product	Ölçü / Size
BAV-0201X065	DN65
BAV-0201X080	DN80
BAV-0201X100	DN100
BAV-0201X125	DN125

SERTİFİKA / CERTIFICATE



GENEL ÖZELLİKLER / GENERAL PROPERTIES

Standart No / Standard No : TS 3148

Basınç Sınıfı / Pressure Rating : PN10 / PN16

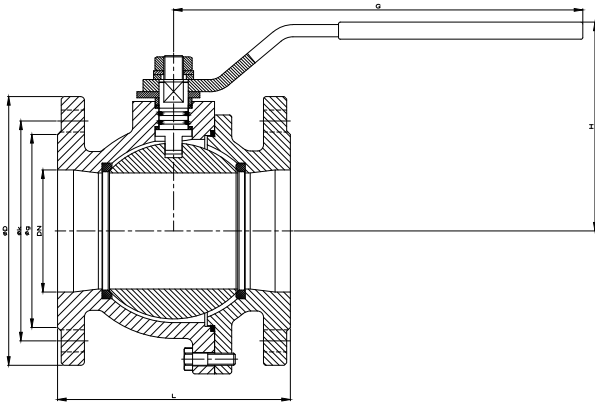
Maksimum Çalışma Sıcaklığı / Maximum Working Temperature : 120 °C

Maksimum Çalışma Basıncı (Sürekli) / Maximum Working Pressure (Continuous) : PN 10 için 6,7 bar / PN16 için 11 bar

MALZEME / MATERIAL

Gövde / Body	: Pük Döküm / Cast iron (GG25)
Küre / Ball	: Paslanmaz Çelik / Stainless Steel
Sit / Seat	: PTFE
Mil / Stem	: Paslanmaz Çelik / Stainless Steel
O-ring / O-ring	: EPDM
Civata / Bolt	: Karbon Çelik / Carbon Steel
Somun / Nut	: Karbon Çelik / Carbon Steel

TEKNİK RESİM / TECHNICAL DRAWING



ÖLÇÜ TABLOSU / DIMENSIONS

DN	L [mm]	g [mm]	DK [mm]	DD [mm]	H [mm]	G [mm]	Kv
65	170	118	145	185	140	260	638,00
80	180	132	160	200	155	335	967,00
100	190	156	180	220	170	335	1.633,00
125	325	184	210	250	190	335	2.795,00

Tam Geçişli Küresel Vana (2 Parçalı) Full Port Ball Valve (2 Piece)



TEKNİK ÖZELLİKLER / TECHNICAL SPECIFICATIONS

Basınç Sınıfı	: PN10 / PN16
Gövde	: Pik döküm
Bağlantı Tipi	: Flanşlı
Pressure Rating	: PN10 / PN16
Body	: Cast iron
Connection Type	: Flanged

Ürün / Product	Ölçü / Size
BAV-0201X150	DN150
BAV-0201X200	DN200

SERTİFİKA / CERTIFICATE



GENEL ÖZELLİKLER / GENERAL PROPERTIES

Standart No / Standard No : TS 3148

Basınç Sınıfı / Pressure Rating : PN10 / PN16

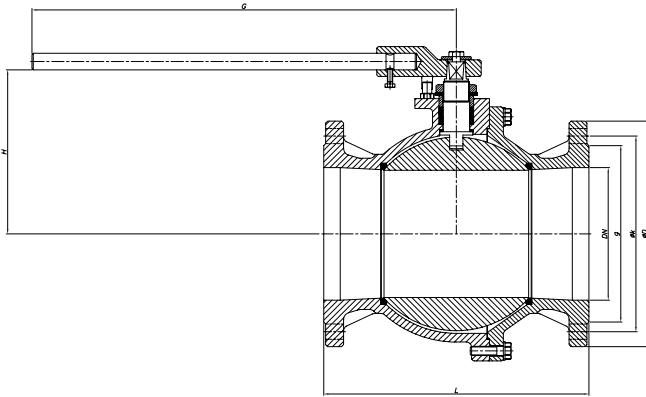
Maksimum Çalışma Sıcaklığı / Maximum Working Temperature : 120 °C

Maksimum Çalışma Basıncı (Sürekli) / Maximum Working Pressure (Continuous) : PN 10 için 6,7 bar / PN16 için 11 bar

MALZEME / MATERIAL

Gövde / Body	: Pik Döküm / Cast Iron (GG25)
Küre / Ball	: Paslanmaz Çelik / Stainless Steel
Sit / Seat	: PTFE
Mil / Stem	: Paslanmaz Çelik / Stainless Steel
O-ring / O-ring	: EPDM
Kol / Hand lever	: Plastik Kaplı Karbon Çelik / Plastic Coated Carbon Steel
Civata / Bolt	: Karbon Çelik / Carbon Steel
Somun / Nut	: Karbon Çelik / Carbon Steel

TEKNİK RESİM / TECHNICAL DRAWING



ÖLÇÜ TABLOSU / DIMENSIONS

DN	L [mm]	g [mm]	DK [mm]	DD [mm]	H [mm]	G [mm]	Kv
150	350	211	240	285	245	700	4.034,00
200	400	266	295	340	280	700	8.000,00

BAV-0201

Tam Geçişli Küresel Vana (2 Parçalı) Full Port Ball Valve (2 Piece)



TEKNİK ÖZELLİKLER / TECHNICAL SPECIFICATIONS

Basınç Sınıfı	: PN16
Gövde	: Pük Döküm
Bağlantı Tipi	: Flaşlı
Pressure Rating	: PN16
Body	: Cast Iron
Connection Type	: Flanged

Ürün / Product	Ölçü / Size
BAV-0201X250	DN250
BAV-0201X300	DN300

SERTİFİKA / CERTIFICATE



GENEL ÖZELLİKLER / GENERAL PROPERTIES

Standart No / Standard No : TS 3148

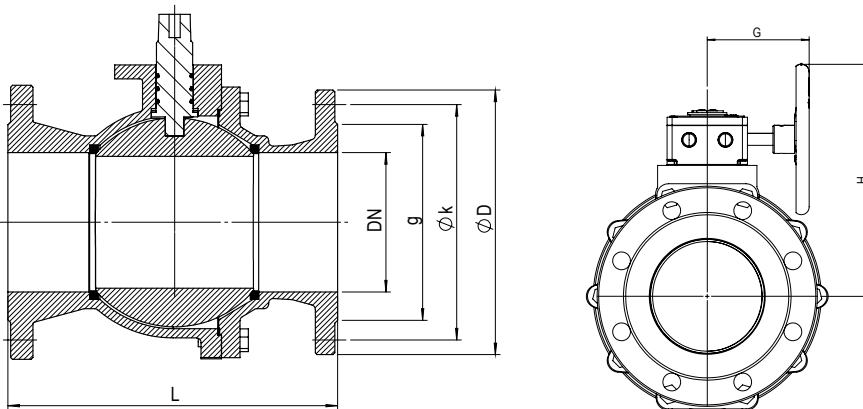
Basınç Sınıfı / Pressure Rating : PN16

Maksimum Çalışma Sıcaklığı / Maximum Working Temperature : 120 °C

MALZEME / MATERIAL

Gövde / Body	: Pük Döküm / Cast Iron
Küre / Ball	: Paslanmaz Çelik / Stainless Steel
Mil / Stem	: Paslanmaz Çelik - AISI420 / Stainless Steel- AISI420
Sit / Seat	: PTFE
O-ring / O-ring	: EPDM
Civata / Bolt	: Karbon Çelik / Carbon Steel
Somun / Nut	: Karbon Çelik / Carbon Steel

TEKNİK RESİM / TECHNICAL DRAWING



ÖLÇÜ TABLOSU / DIMENSIONS

DN	L [mm]	g [mm]	Øk [mm]	ØD [mm]	H [mm]	G [mm]
250	450	320	355	400	550	170
300	500	379	417	455	555	170

Tam Geçişli Küresel Vana (3 Parçalı)
Full Port Ball Valve (3 Piece)



TEKNİK ÖZELLİKLER / TECHNICAL SPECIFICATIONS

Basınç Sınıfı	: PN16
Gövde	: Sfero Döküm
Bağlantı Tipi	: Flanşlı
Pressure Rating	: PN16
Body	: Ductile Iron
Connection Type	: Flanged

Ürün / Product	Ölçü / Size
BAV-0302X015	DN15
BAV-0302X020	DN20
BAV-0302X025	DN25
BAV-0302X032	DN32
BAV-0302X040	DN40
BAV-0302X050	DN50

SERTİFİKA / CERTIFICATE



GENEL ÖZELLİKLER / GENERAL PROPERTIES

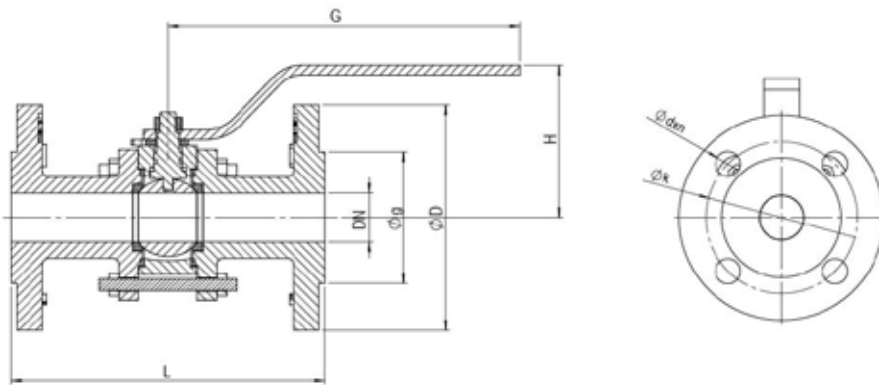
Standart No / Standard No : TS 3148

Çalışma Sıcaklığı / Working Temperature : -10... +110 °C

MALZEME / MATERIAL

Gövde / Body	: Sfero Döküm / Ductile Iron	Sit / Seat	: PTFE
Kapak / Bonnet	: Pik Döküm / Cast Iron	O-ring / O-ring	: EPDM
Küre / Ball	: Paslanmaz Çelik / Stainless Steel	Civata / Bolt	: Karbon Çelik / Carbon Steel
Kol / Lever	: ST37-Çelik / ST37-Steel	Somun / Nut	: Karbon Çelik / Carbon Steel
Mil / Stem	: Paslanmaz Çelik - AISI420 / Stainless Steel- AISI420		

TEKNİK RESİM / TECHNICAL DRAWING



ÖLÇÜ TABLOSU / DIMENSIONS

DN	L [mm]	OD [mm]	DK [mm]	Ødxa [mm]	g [mm]	H [mm]	G [mm]	Kv
15	130	95	65	14	46	67	160	15,57
20	150	105	75	14	58	77	180	31,14
25	160	115	85	14	67	80	180	41,52
32	180	140	100	19	78	85	180	80,45
40	140	150	110	19	84	115	187	142,73
50	150	165	125	19	99	122	255	179,06

BAV-0302

Tam Geçişli Küresel Vana (3 Parçalı) Full Port Ball Valve (3 Piece)



TEKNİK ÖZELLİKLER / TECHNICAL SPECIFICATIONS

Basınç Sınıfı	: PN16
Gövde	: Sfero döküm
Bağlantı Tipi	: Flanşlı
Pressure Rating	: PN16
Body	: Ductile Iron
Connection Type	: Flanged

Ürün / Product	Ölçü / Size
BAV-0202X065	DN65
BAV-0302X080	DN80
BAV-0302X100	DN100
BAV-0302X125	DN125
BAV-0302X150	DN150
BAV-0302X200	DN200

SERTİFİKA / CERTIFICATE



GENEL ÖZELLİKLER / GENERAL PROPERTIES

Standart No / Standard No : TS 3148

Basınç Sınıfı / Pressure Rating : PN16

Maksimum Çalışma Sıcaklığı / Maximum Working Temperature : 120 °C

Maksimum Çalışma Basıncı (Sürekli) / Maximum Working Pressure (Continuous) : 11 bar

MALZEME / MATERIAL

Gövde / Body : Sfero Döküm (DN65 Pik Döküm) / Ductile Iron (GGG40.3) (DN65 Cast Iron)

Kapak / Bonnet : Pik Döküm / Cast Iron (GG25)

Küre / Ball : Paslanmaz Çelik / Stainless Steel

Sit / Seat : PTFE

Mil / Stem : Paslanmaz Çelik / Stainless Steel

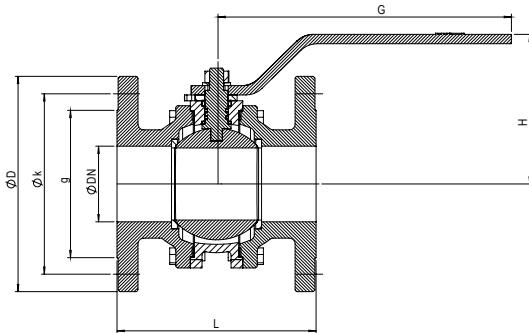
O-ring / O-ring : EPDM

Kol / Hand lever : Plastik Kaplı Karbon Çelik / Plastic Coated Carbon Steel

Saplama / Rod : Karbon Çelik / Carbon Steel

Somun / Nut : Karbon Çelik / Carbon Steel

TEKNİK RESİM / TECHNICAL DRAWING



ÖLÇÜ TABLOSU / DIMENSIONS

DN	L [mm]	g [mm]	ØK [mm]	ØD [mm]	H [mm]	G [mm]	Kv
*65	170	118	145	185	140	260	638,00
80	180	132	160	200	155	335	967,00
100	190	156	180	220	170	335	1.633,00
125	325	184	210	250	190	335	2.795,00
150	350	211	240	285	245	700	2.024,00
200	400	266	295	340	280	700	8.000,00

* DN 65 Pik Döküm / DN 65 Cast Iron

Redüksiyon Geçişli Küresel Vana (3 Parçalı)
Reduced Port Ball Valve (3 Piece)



TEKNİK ÖZELLİKLER / TECHNICAL SPECIFICATIONS

Basınç Sınıfı	: PN16
Gövde	: Sfero döküm
Bağlantı Tipi	: Flanşlı
Pressure Rating	: PN16
Body	: Ductile Iron
Connection Type	: Flanged

Ürün / Product	Ölçü / Size
BAV-0302X250	DN250

SERTİFİKA / CERTIFICATE



GENEL ÖZELLİKLER / GENERAL PROPERTIES

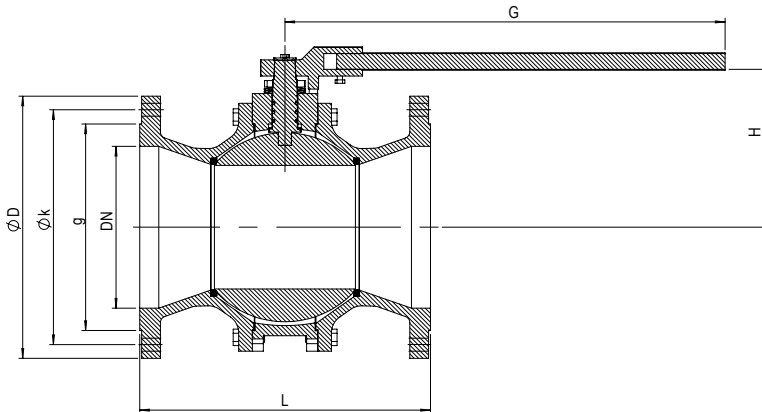
Standart No / Standard No : TS 3148

Çalışma Sıcaklığı / Working Temperature : -10... +120 °C

MALZEME / MATERIAL

Gövde / Body	: Sfero Döküm / Ductile Iron
Küre / Ball	: Paslanmaz Çelik / Stainless Steel
Kol / Lever	: ST37-Çelik / ST37-Steel
Mil / Stem	: Paslanmaz Çelik - AISI420 / Stainless Steel- AISI420
O-ring / O-ring	: EPDM
Civata / Bolt	: Karbon Çelik / Carbon Steel
Somun / Nut	: Karbon Çelik / Carbon Steel

TEKNİK RESİM / TECHNICAL DRAWING



ÖLÇÜ TABLOSU / DIMENSIONS

DN	L [mm]	ØD [mm]	ØK [mm]	g [mm]	H [mm]	G [mm]
250	450	405	355	319	450	200

BAV-0302

Tam Geçişli Küresel Vana (3 Parçalı) Full Bore Ball Valve (3 Piece)



TEKNİK ÖZELLİKLER / TECHNICAL SPECIFICATIONS

Basınç Sınıfı	: PN16
Gövde	: Sfero döküm
Bağlantı Tipi	: Flanşlı
Pressure Rating	: PN16
Body	: Ductile Iron
Connection Type	: Flanged

Ürün / Product	Ölçü / Size
BAV-0302X300	DN300

SERTİFİKA / CERTIFICATE



GENEL ÖZELLİKLER / GENERAL PROPERTIES

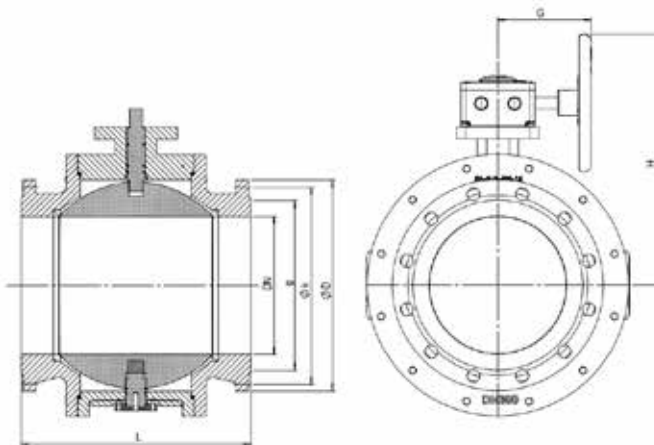
Standart No / Standard No : TS 3148

Çalışma Sıcaklığı / Working Temperature : -10... +120 °C

MALZEME / MATERIAL

Gövde / Body	: Sfero Döküm / Ductile Iron
Küre / Ball	: Paslanmaz Çelik / Stainless Steel
Kol / Lever	: ST37-Çelik / ST37-Steel
Mil / Stem	: Paslanmaz Çelik - AISI420 / Stainless Steel- AISI420
O-ring / O-ring	t: EPDM
Civata / Bolt	: Karbon Çelik / Carbon Steel
Somun / Nut	: Karbon Çelik / Carbon Steel

TEKNİK RESİM / TECHNICAL DRAWING



ÖLÇÜ TABLOSU / DIMENSIONS

DN	L [mm]	OD [mm]	OK [mm]	g [mm]	H [mm]	G [mm]
300	500	460	410	481	510	200

Tam Geçişli Küresel Vana (3 Parçalı)
Full Port Ball Valve (3 Piece)



TEKNİK ÖZELLİKLER / TECHNICAL SPECIFICATIONS

Basınç Sınıfı	: MOP5 / PN25
Gövde	: Sfero döküm
Bağlantı Tipi	: Flanşlı
Pressure Rating	: MOP5 / PN25
Body	: Ductile iron
Connection Type	: Flanged

Ürün / Product	Ölçü / Size
BAV-0301X065	DN65
BAV-0301X080	DN80
BAV-0301X100	DN100
BAV-0301X125	DN125
BAV-0301X150	DN150

SERTİFİKA / CERTIFICATE



GENEL ÖZELLİKLER / GENERAL PROPERTIES

Standart No / Standard No : TS 9809 (DN65 ve üzeri / DN65 and above)

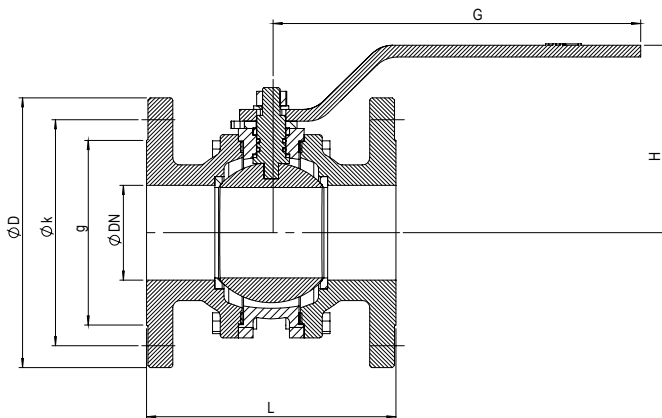
Basınç Sınıfı / Pressure Rating : MOP5 / PN25

Maksimum Çalışma Sıcaklığı / Maximum Working Temperature : 120 °C

MALZEME / MATERIAL

Gövde / Body	: Sfero Döküm / Ductile Iron (GGG40.3)
Küre / Ball	: Paslanmaz Çelik / Stainless Steel
Sit / Seat	: PTFE
Mil / Stem	: Paslanmaz Çelik / Stainless Steel
Kol / Hand lever	: Plastik Kaplı Karbon Çelik / Carbon Steel
Civata / Bolt	: Karbon Çelik / Carbon Steel
Somun / Nut	: Karbon Çelik / Carbon Steel

TEKNİK RESİM / TECHNICAL DRAWING



ÖLÇÜ TABLOSU / DIMENSIONS

DN	L [mm]	H [mm]	G [mm]
65	290	141	280
80	310	152	280
100	350	188	450
125	400	241	710
150	450	241	710

STR-0201 / STR-0301

Pislik Tutucu
Strainer



TEKNİK ÖZELLİKLER / TECHNICAL SPECIFICATIONS

Basınç Sınıfı	: PN16
Gövde	: Pük döküm
Bağlantı Tipi	: Flanşlı
Pressure Rating	: PN16
Body	: Cast Iron
Connection Type	: Flanged

Ürün / Product	Ölçü / Size
STR-0201X015	DN15
STR-0201X020	DN20
STR-0201X025	DN25
STR-0201X032	DN32
STR-0201X040	DN40

SERTİFİKA / CERTIFICATE



GENEL ÖZELLİKLER / GENERAL PROPERTIES

Standart No / Standard No : TS 11494

Basınç Sınıfı / Pressure Rating : PN16

Maksimum Çalışma Sıcaklığı / Maximum Working Temperature : EPDM Conta ile (Standart) 110°C / With EPDM Gasket (Standard) 110°C
Klingerit Conta ile Pük Döküm +250°C - Sfero Döküm 300°C / With Klingerit Gasket Cast Iron +250°C - Ductile Iron +300°C

MALZEME / MATERIAL

Gövde / Body : Pük Döküm, Sfero Döküm / Cast Iron, Ductile Iron

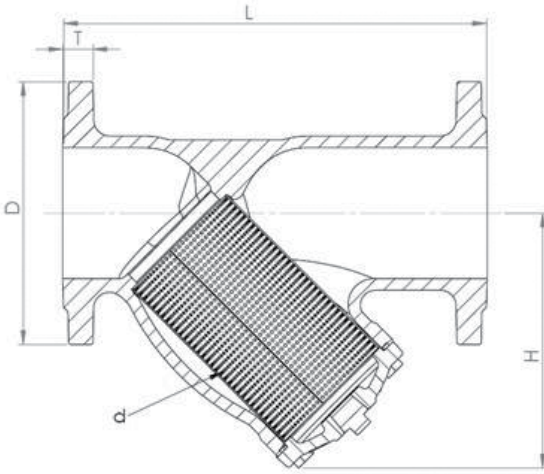
Kapak / Bonnet : Pük Döküm, Sfero Döküm / Cast Iron, Ductile Iron

Filtre / Screen : Paslanmaz Çelik / Stainless Steel

Conta / Gasket : EPDM Standart (Opsiyonel Klingerit) / EPDM Standard (Optional Klingerit)

Civata / Bolt : Karbon Çelik / Carbon Steel

TEKNİK RESİM / TECHNICAL DRAWING



ÖLÇÜ TABLOSU / DIMENSIONS

DN	L [mm]	H [mm]
15	130	76
20	150	83
25	160	91
32	180	111
40	200	118



TEKNİK ÖZELLİKLER / TECHNICAL SPECIFICATIONS

Basınç Sınıfı	: PN16
Gövde	: Pik Döküm (STR-0201) Sfero Döküm (STR-0301)
Bağlantı Tipi	: Flaşlı
Pressure Rating	: PN16
Body	: Cast Iron (STR-0201) Ductile Iron (STR-0301)
Connection Type	: Flanged

Ürün / Product	Ölçü / Size
STR-0201X050	DN50
STR-0201X065	DN65
STR-0201X080	DN80
STR-0201X100	DN100
STR-0201X125	DN125
STR-0301X150	DN150
STR-0301X200	DN200
STR-0301X250	DN250
STR-0301X300	DN300

SERTİFİKA / CERTIFICATE



GENEL ÖZELLİKLER / GENERAL PROPERTIES

Standart No / Standard No : TS 11494

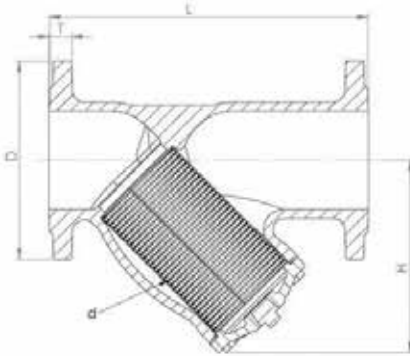
Basınç Sınıfı / Pressure Rating : PN16

Maksimum Çalışma Sıcaklığı / Maximum Working Temperature : EPDM Conta ile (Standart) 110°C / With EPDM Gasket (Standard) 110°C
Klingerit Conta ile Pik Döküm +250°C - Sfero Döküm 300°C / With Klingerit Gasket Cast Iron +250°C - Ductile Iron +300°C

MALZEME / MATERIAL

Gövde / Body	: Pik Döküm, Sfero Döküm / Cast iron, Ductile Iron
Kapak / Bonnet	: Pik Döküm, Sfero Döküm / Cast iron, Ductile Iron
Filtre / Screen	: Paslanmaz Çelik / Stainless Steel
Boşaltma Tapası / Plug	: Sfero Döküm / Ductile Iron
Conta / Gasket	: EPDM Standart (Opsiyonel Klingerit) / EPDM Standard (Optional Klingerit)
Civata / Bolt	: Karbon Çelik / Carbon Steel

TEKNİK RESİM / TECHNICAL DRAWING



ÖLÇÜ TABLOSU / DIMENSIONS

DN	L [mm]	H [mm]	D [mm]	T [mm]	d [mm]	Tapı / Plug	Kv
50	230	130	165	17	Ø1,5	1/2"	42,50
65	290	156	185	20	Ø1,5	1/2"	97,30
80	310	172	200	22	Ø1,5	1/2"	113,60
100	350	215	220	24	Ø3	1/2"	216,30
125	400	240	250	26	Ø3	1 1/4"	343,30
150	480	282	285	26	Ø3	1 1/4"	385,40
200	600	335	340	30	Ø3	1 1/4"	788,10
250	730	460	400	32	Ø3	1 1/4"	1.242,40
300	850	515	455	32	Ø3	2"	1.589,30

STR-0301

Pislik Tutucu
Strainer



TEKNİK ÖZELLİKLER / TECHNICAL SPECIFICATIONS

Basınç Sınıfı	: PN16
Gövde	: Sfero Döküm
Bağlantı Tipi	: Flanşlı
Pressure Rating	: PN16
Body	: Ductile Iron
Connection Type	: Flanged

Ürün / Product	Ölçü / Size
STR-0301X350	DN350
STR-0301X400	DN400
STR-0301X450	DN450
STR-0301X500	DN500
STR-0301X600	DN600

SERTİFİKA / CERTIFICATE



GENEL ÖZELLİKLER / GENERAL PROPERTIES

Standart No / Standard No : TS 11494

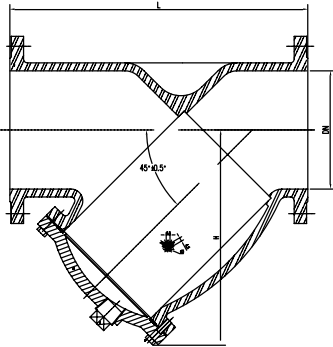
Basınç Sınıfı / Pressure Rating : PN16

Maksimum Çalışma Sıcaklığı / Maximum Working Temperature : Pisk döküm +250 °C / Cast iron +250 °C Sfero döküm +300 °C / Ductile iron +300 °C

MALZEME / MATERIAL

Gövde / Body	: Sfero Döküm / Ductile Iron
Kapak / Cover	: Sfero Döküm / Ductile Iron
Filtre / Screen	: Paslanmaz Çelik / Stainless Steel
Boşaltma Tapası / Plug	: Sfero Döküm / Ductile Iron
Conta / Gasket	: EPDM
Civata / Bolt	: Karbon Çelik / Carbon Steel

TEKNİK RESİM / TECHNICAL DRAWING



ÖLÇÜ TABLOSU / DIMENSIONS

DN	L (mm)	H (mm)
350	980	755
400	1100	827
450	1200	930
500	1275	968
600	1450	1160



TEKNİK ÖZELLİKLER / TECHNICAL SPECIFICATIONS

Basınç Sınıfı	: PN25
Gövde	: Sfero Döküm
Bağlantı Tipi	: Flanşlı
Pressure Rating	: PN25
Body	: Ductile Iron
Connection Type	: Flanged

Ürün / Product	Ölçü / Size
STR-0305X050	DN50
STR-0305X065	DN65
STR-0305X080	DN80
STR-0305X100	DN100
STR-0305X125	DN125
STR-0305X150	DN150
STR-0305X200	DN200
STR-0305X250	DN250
STR-0305X300	DN300

SERTİFİKA / CERTIFICATE



GENEL ÖZELLİKLER / GENERAL PROPERTIES

Standart No / Standard No : TS 11494

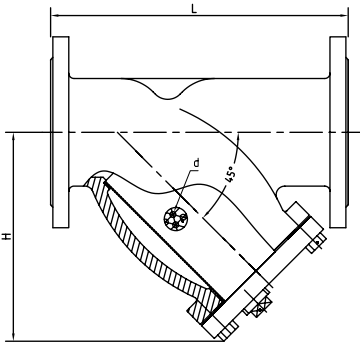
Basınç Sınıfı / Pressure Rating : PN25

Maksimum Çalışma Sıcaklığı / Maximum Working Temperature : EPDM Conta ile (Standart) 110°C / With EPDM Gasket (Standard) 110°C
Klingerit Conta ile Pik Döküm +250°C - Sfero Döküm 300°C / With Klingerit Gasket Cast Iron +250°C - Ductile Iron +300°C

MALZEME / MATERIAL

Gövde / Body	: Sfero Döküm / Ductile Iron
Kapak / Cover	: Sfero Döküm / Ductile Iron
Filtre / Screen	: Paslanmaz Çelik / Stainless Steel
Boşaltma Tapası / Plug	: Sfero Döküm / Ductile Iron
Conta / Gasket	: EPDM Standart (Opsiyonel Klingerit) / EPDM Standard (Optional Klingerit)
Civata / Bolt	: Karbon Çelik / Carbon Steel

TEKNİK RESİM / TECHNICAL DRAWING



ÖLÇÜ TABLOSU / DIMENSIONS

DN	L (mm)	H (mm)	G (mm)	Tapı / Plug
50	230	146	Ø 1,5	1,2"
65	290	174	Ø 1,5	1"
80	310	198	Ø 1,5	1"
100	350	232	Ø 3	1"
125	400	285	Ø 3	1 1/4"
150	480	305	Ø 3	1 1/2"
200	600	401	Ø 3	1 1/2"
250	730	473	Ø 3	2"
300	850	554	Ø 3	2"

GAV-0301

Sürgülü Vana Gate Valve



SERTİFİKA / CERTIFICATE



TEKNİK ÖZELLİKLER / TECHNICAL SPECIFICATIONS

Basınç Sınıfı	: PN16 / PN25
Gövde	: Sfero döküm
Disk	: Elastomer kaplı sfero döküm
Mil	: Paslanmaz çelik
Bağlantı Tipi	: Flanşlı
Pressure Rating	: PN16 / PN25
Body	: Ductile iron
Disc	: Elastomer coated ductile iron
Stem	: Stainless steel
Connection Type	: Flanged

Ürün / Product	Ölçü / Size
GAV-0301X040	DN40
GAV-0301X065	DN65
GAV-0301X080	DN80
GAV-0301X100	DN100
GAV-0301X125	DN125
GAV-0301X150	DN150
GAV-0301X200	DN200
GAV-0301X250	DN250
GAV-0301X300	DN300

GENEL ÖZELLİKLER / GENERAL PROPERTIES

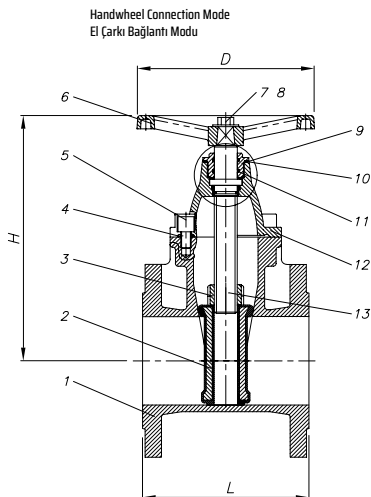
Basınç Sınıfı / Pressure Rating : PN16 / PN25

Maksimum Çalışma Sıcaklığı / Maximum Working Temperature : 100 °C

MALZEME / MATERIAL

Numara - Item	Parça Adı - Part Name	Malzeme - Material	ASTM Bilgisi - ASTM Specification
1	Gövde / Body	Sfero Döküm / Ductile Iron	A536 Grade 65-45-12
2	Sürgü / Wedge	Sfero Döküm / Ductile Iron	A536 Grade 65-45-12
3	Sürgü Somunu / Wedge Nut	Pirinç / Brass	B124 C37700
4	Conta / Gasket	Kauçuk / Rubber	D2000 EPDM/NBR
5	Vida / Screw	Karbon Çelik / Carbon Steel	A307 Grade B
6	Volan / Handwheel	Ductile Iron	A536 Grade 65-45-12
7	Somun / Nut	Karbon Çelik / Carbon Steel	A307 Grade B
8	Burç / Washer	Karbon Çelik / Carbon Steel	A307 Grade B
9	Burç / Bushing	Bronz / Bronze	B62 C83600
10	O-ring	Kauçuk / Rubber	D2000 EPDM/NBR
11	O-ring	Kauçuk / Rubber	D2000 EPDM/NBR
12	Kapak / Bonnet	Sfero Döküm / Ductile Iron	A536 Grade 65-45-12
13	Mil / Stem	Paslanmaz Çelik / Stainless Steel	A276 Type 420

TEKNİK RESİM / TECHNICAL DRAWING



ÖLÇÜ TABLOSU / DIMENSIONS

Ölçü / Size	DN	L [mm]	D [mm]	H [mm]
1-1/2"	DN40	140	160	174
2"	DN50	149	160	202
2 1/2"	DN65	170	200	233
3"	DN80	179	200	260
4"	DN100	188.5	200	287
5"	DN125	200	250	346
6"	DN150	208	250	384
8"	DN200	228	320	469
10"	DN250	249	366	572
12"	DN350	269	366	652

AKIŞ GRAFİĞİ / FLOW CHART

SÜRGÜLÜ VANA İÇİN AKIŞ VERİ DEĞERİ - FLOW DATA-Kv/Cv VALUE FOR GATE VALVE

Tanımlar / Formüller - Definitions / Formulas:

Kv değeri: 1 bar basınç kaybına sebep olan suyun gerçek debisi (m³/saat).

Kv-value: Actual flow of water (m³/hr) creating pressure loss of 1 bar.

Basınç kaybı kat sayısı - Pressure loss coefficient:

Zeta (K) değeri: Statik ve dinamik basınç oranı.

Zeta (K) value: Ratio of static and dynamic pressure loss.

Basınç kaybı kat sayısı - Pressure loss coefficient:

Zeta (K) değeri = Fark basıncı / (500 X V²)

Zeta (K-value) = Diff pressure / (500 X V²)

Fark basıncı - Diff pressure (Pa):

V: Su akış hızı (m/sec)

Gerçek fark basıncı (bar) = (Q/Kv)²

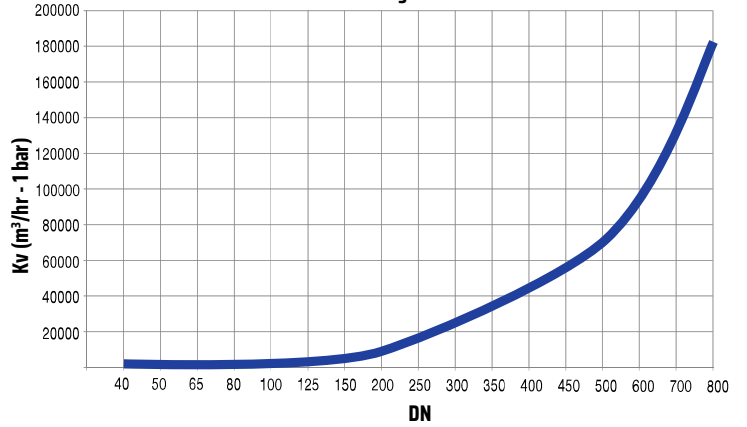
Q: Gerçek su akışı (m³/saat)

V: Water flow velocity (m/sec)

Actual diff pressure (bar) = (Q/Kv)²

Q: Actual water flow (m³/hr)

Kv değeri sürgülü vana
Kv-value gate valves



Zeta değeri - Zeta values:

DN 40-125: 0.06

DN 150-250: 0.04

DN 300-800: 0.02

Akış hızı Flow velocity (m/sec)	Q m ³ /h								
	DN 40	DN 50	DN 65	DN 80	DN 100	DN 125	DN 150	DN 200	
1.0	4.5	7.1	11.9	18.1	28.3	44.2	63.6	113.1	
1.5	6.8	10.6	17.9	27.1	42.4	66.3	95.4	169.6	
2.0	9.0	14.1	23.9	36.2	56.5	89.4	127.2	226.2	
2.5	11.3	17.7	29.9	45.2	70.7	110.4	159.0	282.7	
3.0	13.6	21.2	35.8	54.3	84.8	132.5	190.9	339.3	
3.5	15.8	24.7	41.8	63.3	99.0	154.6	222.7	395.8	
4.0	18.1	28.3	47.8	72.4	113.1	176.7	254.5	452.4	
4.5	20.4	31.8	53.8	81.4	127.2	198.8	286.3	508.9	
5.0	22.6	35.3	59.7	90.5	141.4	220.9	318.1	565.5	

Akış hızı Flow velocity (m/sec)	Q m ³ /h								
	DN 250	DN 300	DN 350	DN 400	DN 450	DN 500	DN 600	DN 700	DN 800
1.0	176.7	254.5	346.4	452.4	572.6	706.9	1,017.9	6,267.6	12,791.0
1.5	265.1	381.7	519.5	678.6	858.8	1,060.3	1,526.8	9,401.4	19,186.5
2.0	353.4	508.9	692.7	904.8	1,145.1	1,413.7	2,035.8	12,535.2	25,582.0
2.5	441.8	636.2	865.9	1,131.0	1,431.4	1,767.1	2,544.7	15,669.0	31,977.5
3.0	530.1	763.4	1,039.1	1,357.2	1,717.7	2,120.6	3,053.6	18,802.8	38,373.0
3.5	618.5	890.6	1,212.3	1,593.4	2,003.9	2,474.0	3,562.6	21,936.6	44,768.5
4.0	706.9	1,017.9	1,385.4	1,809.6	2,290.2	2,827.4	4,071.5	25,070.4	51,164.0
4.5	795.2	1,145.1	1,558.6	2,035.8	2,576.5	3,180.9	4,580.4	28,204.2	57,559.5
5.0	883.6	1,272.3	1,731.8	2,261.9	2,862.8	3,534.3	5,089.4	31,338.0	63,955.0

Çeşitli akış hızlarında nominal valf boyutundan geçen hesaplanmış debi (m³/saat) (DN40 = iç çapı Ø40)

Calculated flow (m³/hr) going through a nominal valve-size (DN40= inside dia of Ø40), at different flow velocities

Açıklık Opening %	CV/KV																	
	DN 40		DN 50		DN 65		DN 80		DN 100		DN 125		DN 150		DN 200			
	CV	KV	CV	KV	CV	KV	CV	KV	CV	KV	CV	KV	CV	KV	CV	KV		
10%	23	20	18	15	26	22	42	36	75	64	143	122	158	135	343	293		
20%	48	41	47	40	62	53	112	96	186	159	278	238	319	273	642	549		
30%	74	63	70	60	97	83	173	148	289	247	428	366	539	461	994.5	850		
40%	101	86	100	85	151	129	256	219	420	359	620	530	805	688	1455.5	1244		
50%	138	118	156	133	239	204	410	351	642	549	867	741	1198	1024	2023	1729		
75%	281	240	367	314	504	431	845	722	1280	1094	1787	1527	2732	2335	4719	4033		
100%	340	291	608	520	709	606	1151	984	2128	1819	3028	2588	6247	5339	8478	7246		

CV/KV

Açıklık Opening %	CV/KV																	
	DN 250		DN 300		DN 350		DN 400		DN 450		DN 500		DN 600		DN 700		DN 800	
	CV	KV	CV	KV	CV	KV	CV	KV	CV	KV	CV	KV	CV	KV	CV	KV	CV	KV
10%	448	383	583	498	793	678	1037	886	1312	1121	1619	1384	2333	1994	3174	2713	4146.5	3544
20%	904	773	1290.5	1103	1757	1502	2295.5	1962	2905	2483	3586	3065	5163	4413	7028	6007	9180	7846
30%	1459	1247	2015	1722.2	2742	2344	3581	3061	4533	3874	5596	4783	8059	6888	10969	9375	14327	12245
40%	2187	1869	2952	2523	4017	3433	5247.5	4485	6641	5676	8198	7007	11805	10090	16069	13734	20987	17938
50%	3195	2731	4006	3424	5452	4660	7121	6086	9013	7703	11127	9510	16022	13694	21808	18639	28484	24345
75%	6230	5325	8286	7082	11279	9640	14731	12591	18644	15935	23017	19673	33145	28329	45114	38559	58925	50363
100%	16842	14395	29844	25508	40621	34719	53057	45348	67150	57393	82902	70856	119377	102032	162486	138877	212226	181390

DN 40-300 arası tüm değerler ölçülmüş değerlerdir. DN350-800 arasına ait değerlerin ise tamamı ölçülmüş değerlere dayanarak hesaplanmıştır.

DN40-300 are all measured values, DN 350-800 are all calculated, based on results from measured values.

UGV-0301

Glob Vana Globe Valve



SERTİFİKA / CERTIFICATE



TEKNİK ÖZELLİKLER / TECHNICAL SPECIFICATIONS

Basınç Sınıfı	: PN16
Standart No	: TS EN 13789
Maksimum Çalışma Sıcaklığı	: +250 °C
Bağlantı Tipi	: Flanşlı
Pressure Rating	: PN16
Standard No	: TS EN 13789
Maximum Working Temperature	: +250 °C
Connection Type	: Flanged

Ürün / Product	Ölçü / Size
UGV-0301X015	DN15
UGV-0301X020	DN20
UGV-0301X025	DN25
UGV-0301X032	DN32
UGV-0301X040	DN40
UGV-0301X050	DN50
UGV-0301X065	DN65
UGV-0301X080	DN80
UGV-0301X100	DN100
UGV-0301X125	DN125
UGV-0301X150	DN150
UGV-0301X200	DN200

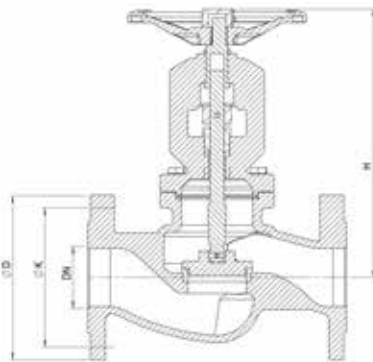
GENEL ÖZELLİKLER / GENERAL PROPERTIES

Kolay ve hızlı mil salmastrası değişimi / Effortless and swift seal replacement
İdeal sit / klape sertlik dereceleri ve pürüzsüzlük sayesinde yüksek sızdırmalık / Ideal seat / disc hardness scales
Salmastra kutusu sayesinde optimum kullanım sağlar / Ensures optimal use through the seal- stuffing box

MALZEME / MATERIAL

Gövde / Body	: Sfero Döküm / Ductile Iron
Kapak / Bonnet	: Sfero Döküm / Ductile Iron
Sit / Seat	: Paslanmaz Çelik / Stainless Steel
Klape / Disc	: Paslanmaz Çelik / Stainless Steel
Conta / Gasket	: Grafitli Klingerit / Klingerit with Graphite
Yay / Spring	: Paslanmaz Çelik / Stainless Steel
Mil / Stem	: Paslanmaz Çelik / Stainless Steel

TEKNİK RESİM / TECHNICAL DRAWING



ÖLÇÜ TABLOSU / DIMENSIONS

DN	L [mm]	g [mm]	D [mm]	K [mm]	b [mm]	ıxn [mm]
15	130	46	95	65	14	14*4
20	150	56	105	75	16	14*4
25	160	65	115	85	16	14*4
32	180	76	140	100	18	19*4
40	200	84	150	110	18	19*4
50	230	99	165	125	20	19*4
65	290	118	185	145	20	19*4
80	310	132	200	160	22	19*8
100	350	156	220	180	24	19*8
125	400	184	250	210	26	19*8
150	480	211	285	240	26	23*8
200	600	266	340	295	30	23*12

Metal Körüklü Vana
Metal Bellows Globe Valve



TEKNİK ÖZELLİKLER / TECHNICAL SPECIFICATIONS

Basınç Sınıfı	: PN16
Standart No	: TS EN 13789
Maksimum Çalışma Sıcaklığı	: +250 °C
Bağlantı Tipi	: Flanşlı
Pressure Rating	: PN16
Standard No	: TS EN 13789
Maximum Working Temperature	: +250 °C
Connection Type	: Flanged

Ürün / Product	Ölçü / Size
UMKV-0301X015	DN15
UMKV-0301X020	DN20
UMKV-0301X025	DN25
UMKV-0301X032	DN32
UMKV-0301X040	DN40
UMKV-0301X050	DN50
UMKV-0301X080	DN80
UMKV-0301X100	DN100
UMKV-0301X125	DN125
UMKV-0301X150	DN150
UMKV-0301X200	DN200

SERTİFİKA / CERTIFICATE



GENEL ÖZELLİKLER / GENERAL PROPERTIES

Koç darbesine dayanımlı tasarım / Water hammer resistant design

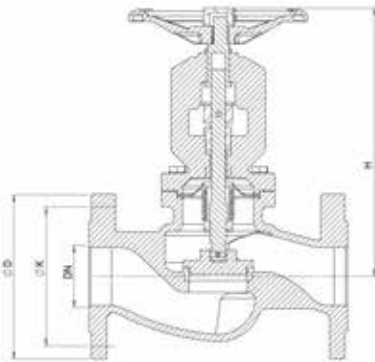
Özel sertleştirilmiş klape-sit tasarımı ile yüksek sızdırmazlık / High sealing with a specially hardened valve-seat design

Açık - kapalı konum göstergesi / On-off position indicator

MALZEME / MATERIAL

Gövde / Body	: Sfero Döküm / Ductile Iron
Körüklük / Bellows	: Paslanmaz Çelik / Stainless Steel
Mil / Stem	: Paslanmaz Çelik / Stainless Steel
Mil Sızdırmazlığı / Stem Seal	: Grafitli Klingerit / Klingerit with Graphit
Klape / Disc	: Paslanmaz Çelik / Stainless Steel
Sit / Seat	: Paslanmaz Çelik / Stainless Steel

TEKNİK RESİM / TECHNICAL DRAWING



ÖLÇÜ TABLOSU / DIMENSIONS

DN	L [mm]	g [mm]	D [mm]	K [mm]	b [mm]	xn [mm]
15	130	46	95	65	14	14*4
20	150	56	105	75	16	14*4
25	160	65	115	85	16	14*4
32	180	76	140	100	18	19*4
40	200	84	150	110	18	19*4
50	230	99	165	125	20	19*4
65	290	118	185	145	20	19*4
80	310	132	200	160	22	19*8
100	350	156	220	180	24	19*8
125	400	184	250	210	26	19*8
150	480	211	285	240	26	23*8
200	600	266	340	295	30	23*12

CHE-0302

Yaylı Çek Vana

Check Valve (with Spring)



TEKNİK ÖZELLİKLER / TECHNICAL SPECIFICATIONS

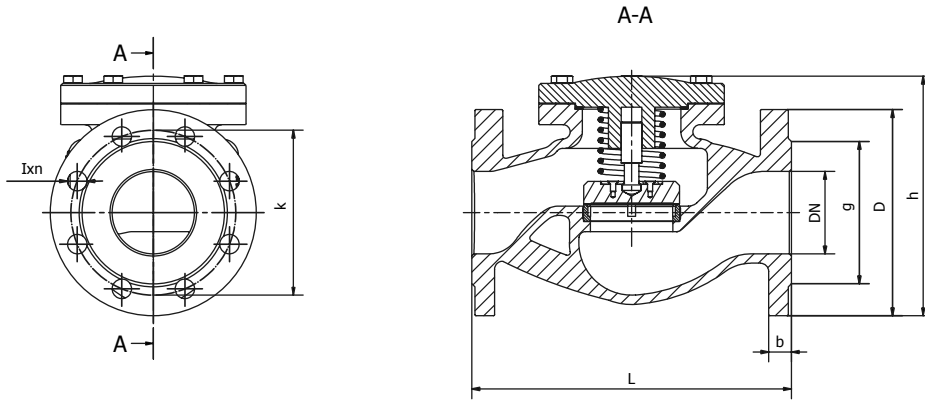
Basınç Sınıfı	: PN16
Standart No	: TS EN 13789
Maksimum Çalışma Sıcaklığı	: +250 °C
Bağlantı Tipi	: Flanşlı
Pressure Rating	: PN16
Standard No	: TS EN 13789
Maximum Working Temperature	: +250 °C
Connection Type	: Flanged

Ürün / Product	Ölçü / Size
CHE-0302X015	DN15
CHE-0302X020	DN20
CHE-0302X025	DN25
CHE-0302X032	DN32
CHE-0302X040	DN40
CHE-0302X050	DN50
CHE-0302X065	DN65
CHE-0302X080	DN80
CHE-0302X100	DN100
CHE-0302X125	DN125
CHE-0302X150	DN150
CHE-0302X200	DN200
CHE-0302X250	DN250

MALZEME / MATERIAL

Gövde / Body	: Sfero Döküm / Ductile Iron
Kapak / Bonnet	: Sfero Döküm / Ductile Iron
Sit / Seat	: Paslanmaz Çelik / Stainless Steel
Klape / Disc	: Paslanmaz Çelik / Stainless Steel
Conta / Gasket	: Grafitli Klingerit / Klingerit with Graphite
Yay / Spring	: Paslanmaz Çelik / Stainless Steel
Mil / Stem	: Paslanmaz Çelik / Stainless Steel

TEKNİK RESİM / TECHNICAL DRAWING



ÖLÇÜ TABLOSU / DIMENSIONS

DN	L [mm]	D [mm]	g [mm]	k [mm]	1xn [mm]
15	130	95	46	65	14x4
20	150	105	56	75	14x4
25	160	115	65	85	14x4
32	180	140	76	100	18x4
40	200	150	84	110	18x4
50	230	165	99	125	18x4
65	290	185	118	145	18x4
80	310	200	132	160	18x8
100	350	220	156	180	18x8
125	400	250	184	210	18x8
150	480	285	211	240	22x8
200	600	340	266	295	22x12
250	730	405	319	355	22x12



TEKNİK ÖZELLİKLER / TECHNICAL SPECIFICATIONS

Basınç Sınıfı	: PN16
Gövde	: Sfero döküm
Bağlantı Tipi	: Flanşlı
Pressure Rating	: PN16
Body	: Ductile iron
Connection Type	: Flanged

Ürün / Product	Ölçü / Size
CHE-0310X040	DN40
CHE-0310X050	DN50
CHE-0310X065	DN65
CHE-0310X080	DN80
CHE-0310X100	DN100
CHE-0310X125	DN125
CHE-0310X150	DN150
CHE-0310X200	DN200
CHE-0310X250	DN250
CHE-0310X300	DN300

GENEL ÖZELLİKLER / GENERAL PROPERTIES

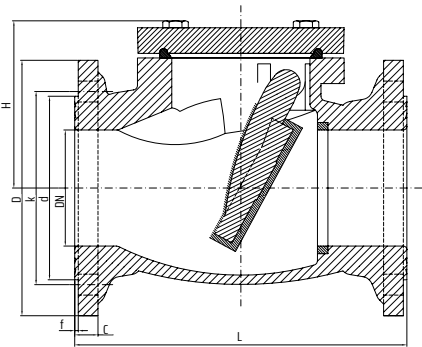
Basınç Sınıfı / Pressure Rating : PN16

Maksimum Çalışma Sıcaklığı / Maximum Working Temperature : 110 °C

MALZEME / MATERIAL

Gövde / Body	: Sfero Döküm / Ductile Iron
Kapak / Cover	: Sfero Döküm / Ductile Iron
Klape / Disc	: Sfero Döküm / Ductile Iron
Burç / Washer	: Pirinç / Brass
Kapak Contası / Cover Gasget	: EPDM
Kapak Cıvatası / Bonnet Bolt	: Galvanizli Çelik / Galvanized Steel

TEKNİK RESİM / TECHNICAL DRAWING



ÖLÇÜ TABLOSU / DIMENSIONS

DN (Anma çapı / Nominal diameter) [mm]	D [mm]	k [mm]	d [mm]	f [mm]	C [mm]	I Delik çapı ve adedi Hole dia and number	L [mm]	H [mm]	Ağırlık / Weight [Kg]
40 (PN10-16-25)	150	110	84	3	18	Ø19x4 adet	180	124	12
50 (PN10-16-25)	165	125	99	3	20	Ø19x4 adet	200	124	13
65 (PN10-16-25)	185	145	118	3	20	Ø19x4 adet	240	153	18
80 (PN10-16-25)	200	160	132	3	22	Ø19x8 adet	260	150	23
100 (PN10-16)	220	180	156	3	24	Ø19x8 adet	300	144	27
125 (PN10-16)	250	210	184	3	26	Ø19x8 adet	350	165	40
150 (PN10-16)	285	240	211	3	26	Ø23x8 adet	400	198	55
200 (PN16)	340	295	266	4	30	Ø23x12 adet	500	227	90
250 (PN16)	405	355	319	4	32	Ø28x12 adet	600	240	140
300 (PN16)	460	410	370	4	32	Ø28x12 adet	700	245	190

CHE-1001

Disk Tipi Çek Vana Disc Check Valve



TEKNİK ÖZELLİKLER / TECHNICAL SPECIFICATIONS

Basınç Sınıfı	: PN16
Gövde	: Pirinç
Bağlantı Tipi	: Wafer tip
Pressure Rating	: PN16
Body	: Brass
Connection Type	: Wafer type

Ürün / Product	Ölçü / Size
CHE-1001X015	DN15
CHE-1001X020	DN20
CHE-1001X025	DN25
CHE-1001X032	DN32
CHE-1001X040	DN40
CHE-1001X050	DN50
CHE-1001X065	DN65
CHE-1001X080	DN80
CHE-1001X100	DN100

SERTİFİKA / CERTIFICATE



GENEL ÖZELLİKLER / GENERAL PROPERTIES

Basınç Sınıfı / Pressure Rating : PN16

Maksimum Çalışma Sıcaklığı / Maximum Working Temperature : 180 °C

MALZEME / MATERIAL

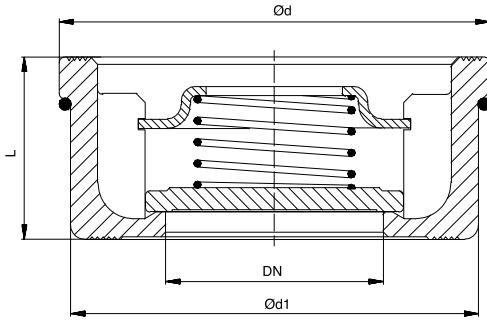
Gövde / Body : Pirinç / Brass

Klape / Disc : Paslanmaz Çelik / Stainless Steel

Kılavuz / Guide : Paslanmaz Çelik / Stainless Steel

Yay / Spring : EPDM

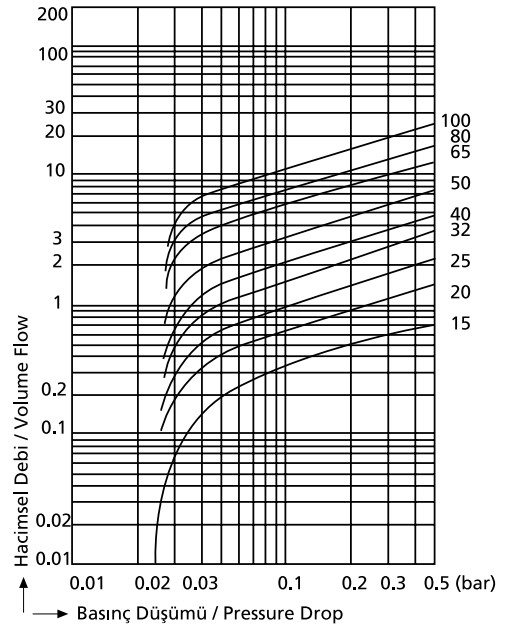
TEKNİK RESİM / TECHNICAL DRAWING



ÖLÇÜ TABLOSU / DIMENSIONS

DN	L [mm]	Ød [mm]	Ød1 [mm]
15	16	40	15
20	19	47	20
25	22	56	25
32	28	72	32
40	31,5	82	39
50	40	95	48
65	46	115	64
80	50	132	74
100	60	152	89

BASINÇ GRAFİĞİ / PRESSURE GRAPH





TEKNİK ÖZELLİKLER / TECHNICAL SPECIFICATIONS

Basınç Sınıfı	: PN16
Gövde	: Sfero döküm
Bağlantı Tipi	: Wafer tip
Pressure Rating	: PN16
Body	: Ductile iron
Connection Type	: Wafer type

Ürün / Product	Ölçü / Size
CHE-0301X040	DN40
CHE-0301X050	DN50
CHE-0301X065	DN65
CHE-0301X080	DN80
CHE-0301X100	DN100

SERTİFİKA / CERTIFICATE



GENEL ÖZELLİKLER / GENERAL PROPERTIES

Basınç Sınıfı / Pressure Rating : PN16

Maksimum Çalışma Sıcaklığı / Maximum Working Temperature : 180 °C

MALZEME / MATERIAL

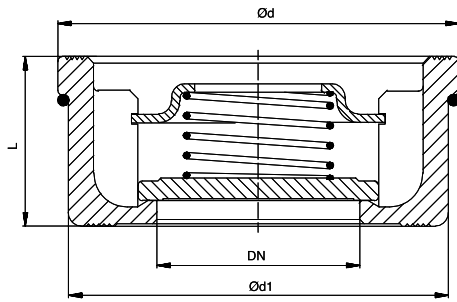
Gövde / Body : Sfero Döküm / Ductile Iron

Klapa / Disc : Paslanmaz Çelik / Stainless Steel

Klavuz / Guide : Paslanmaz Çelik / Stainless Steel

Yay / Spring : Paslanmaz Çelik / Stainless Steel

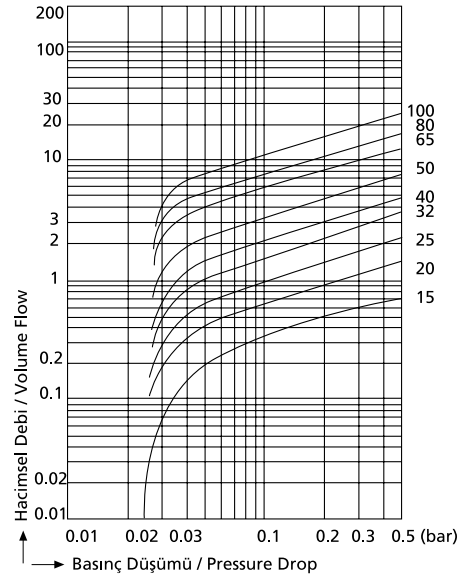
TEKNİK RESİM / TECHNICAL DRAWING



ÖLÇÜ TABLOSU / DIMENSIONS

DN	L [mm]	Ød [mm]	Ød1 [mm]
40	31,5	82	39
50	40	95	48
65	46	115	64
80	50	132	74
100	60	152	89

BASINÇ GRAFİĞİ / PRESSURE GRAPH



CHE-0301

Disk Tipi Çek Vana Disc Check Valve



TEKNİK ÖZELLİKLER / TECHNICAL SPECIFICATIONS

Basınç Sınıfı	: PN16
Gövde	: Sfero döküm
Bağlantı Tipi	: Wafer tip
Pressure Rating	: PN16
Body	: Ductile iron
Connection Type	: Wafer type

Ürün / Product	Ölçü / Size
CHE-0301X125	DN125
CHE-0301X150	DN150
CHE-0301X200	DN200

SERTİFİKA / CERTIFICATE



GENEL ÖZELLİKLER / GENERAL PROPERTIES

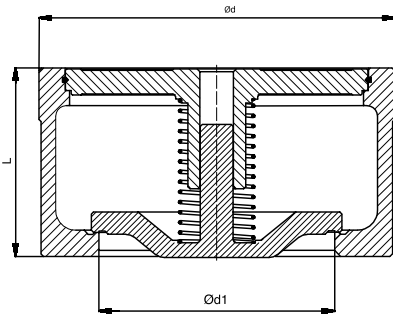
Basınç Sınıfı / Pressure Rating : PN16

Maksimum Çalışma Sıcaklığı / Maximum Working Temperature : 180 °C

MALZEME / MATERIAL

Gövde / Body	: Sfero Döküm / Ductile Iron
Klape / Disc	: Sfero Döküm / Ductile Iron
Kılavuz / Guide	: Sfero Döküm / Ductile Iron (GGG50)
Yay / Spring	: Paslanmaz Çelik / Stainless Steel

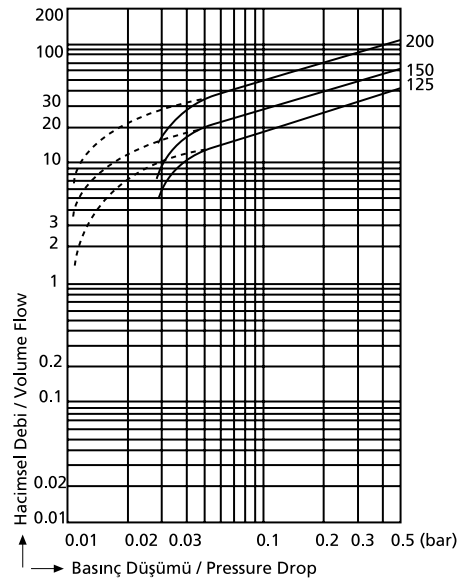
TEKNİK RESİM / TECHNICAL DRAWING



ÖLÇÜ TABLOSU / DIMENSIONS

DN	L [mm]	Ød [mm]	Ød1 [mm]
125	90	184	112
150	106	209	132
200	140	264	175

BASINÇ GRAFİĞİ / PRESSURE GRAPH





TEKNİK ÖZELLİKLER / TECHNICAL SPECIFICATIONS

Basınç Sınıfı	: PN16
Gövde	: Pik döküm
Bağlantı Tipi	: Wafer tip
Pressure Rating	: PN16
Body	: Cast iron
Connection Type	: Wafer type

Ürün / Product	Ölçü / Size
CHE-1005X040	DN40
CHE-1005X050	DN50
CHE-1005X065	DN65
CHE-1005X080	DN80
CHE-1005X100	DN100
CHE-1005X125	DN125
CHE-1005X150	DN150
CHE-1005X200	DN200
CHE-1005X250	DN250
CHE-1005X300	DN300
CHE-1005X350	DN350
CHE-1005X400	DN400
CHE-1005X500	DN500
CHE-1005X600	DN600

SERTİFİKA / CERTIFICATE



GENEL ÖZELLİKLER / GENERAL PROPERTIES

Basınç Sınıfı / Pressure Rating : PN16

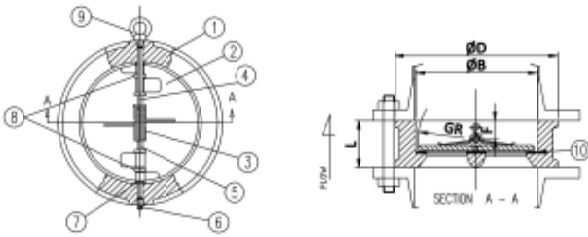
Maksimum Çalışma Sıcaklığı / Maximum Working Temperature : 120 °C

MALZEME / MATERIAL

Gövde / Body	: Pik Döküm / Cast Iron
Plaka / Plate	: CF8 - DI
Yay / Spring	: SS304
Durdurma Pimi / Stop Pin	: SS420
Menteşe Pimi / Hinge Pin	: SS420
Disk / Disc	: Paslanmaz Çelik / Stainless Steel

Tapa / Plug	: Karbon Çelik / Carbon Steel
Rulman Gövdesi / Bearing Body	: PTFE
Yaylı Rulman / Spring Bearing	: PTFE
Mapa / Eye Bolt	: Karbon Çelik / Carbon Steel
Gövde Koltuğu / Body Seat	: EPDM

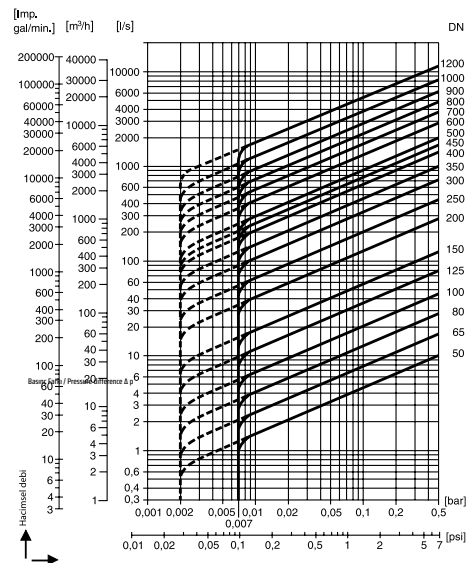
TEKNİK RESİM / TECHNICAL DRAWING



ÖLÇÜ TABLOSU / DIMENSIONS

Size		PN16		L [mm]	GR [mm]	F [mm]
mm	inch	ØD [mm]	ØB [mm]			
40	1,2"	92	57	43	25	19
50	2"	107	65	43	28.8	19
65	2,5"	127	80	46	36.1	20
80	3"	142	94	64	43.4	28
100	4"	162	117	64	52.8	27
125	5"	192	145	70	65.7	30
150	6"	218	170	76	78.6	31
200	8"	273	224	89	104.4	33
250	10"	328	265	114	127	50
300	12"	378	310	114	148.3	43
350	14"	438	360	127	172.4	45
400	16"	488	410	140	197.4	52
500	20"	594	505	152	241	58
600	24"	690	624	178	295.4	73

BASINÇ GRAFİĞİ / PRESSURE GRAPH



CHE-1010

Çalpara Çek Vana Swing Check Valve



TEKNİK ÖZELLİKLER / TECHNICAL SPECIFICATIONS

Basınç Sınıfı	: PN16
Gövde	: Karbon çelik
Bağlantı Tipi	: Wafer
Pressure Rating	: PN16
Body	: Carbon steel
Connection Type	: Wafer

Ürün / Product	Ölçü / Size
CHE-1010X050	DN50
CHE-1010X065	DN65
CHE-1010X080	DN80
CHE-1010X100	DN100
CHE-1010X125	DN125
CHE-1010X150	DN150
CHE-1010X200	DN200
CHE-1010X250	DN250
CHE-1010X300	DN300

SERTİFİKA / CERTIFICATE



GENEL ÖZELLİKLER / GENERAL PROPERTIES

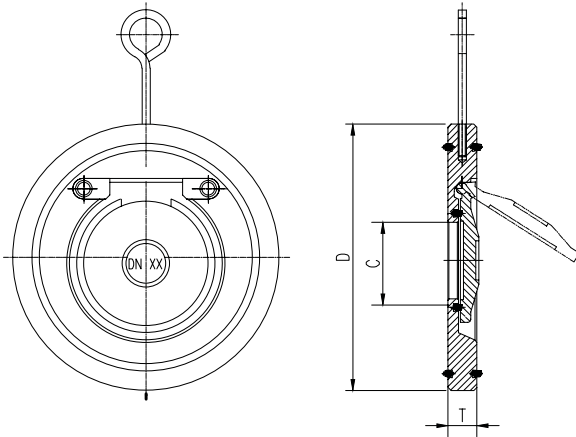
Basınç Sınıfı / Pressure Rating : PN16

Maksimum Çalışma Sıcaklığı / Maximum Working Temperature : 120 °C

MALZEME / MATERIAL

Gövde / Body	: Karbon Çelik / Carbon Steel
Klape / Disc	: Paslanmaz Çelik / Stainless Steel
O-ring / O-ring	: EPDM
Merkezleme Halkası / Eye Bolt	: Karbon Çelik / Carbon Steel
Vida / Screw	: Paslanmaz Çelik / Stainless Steel

TEKNİK RESİM / TECHNICAL DRAWING



ÖLÇÜ TABLOSU / DIMENSIONS

DN	D [mm]	C [mm]	T [mm]
50	109	31,8	14
65	129	40	14
80	144	51,3	15
100	164	70	18
125	194	91,5	18,5
150	250	110	20
200	275	163	22
250	330	192	26
300	380	234	28



TEKNİK ÖZELLİKLER / TECHNICAL SPECIFICATIONS

Basınç Sınıfı	: PN16
Gövde	: Sfero döküm
Klape	: Karbon Çelik / Sfero Döküm - EPDM Kaplı
Bağlantı Tipi	: Flanşlı
Pressure Rating	: PN16
Body	: Ductile iron
Disc	: Carbon Steel / Ductile Iron -EPDM Coated
Connection Type	: Flanged

Ürün / Product	Ölçü / Size
DRV-0201X050	DN50
DRV-0201X065	DN65
DRV-0201X080	DN80
DRV-0201X100	DN100
DRV-0201X125	DN125
DRV-0201X150	DN150
DRV-0201X200	DN200
DRV-0201X250	DN250
DRV-0201X300	DN300

SERTİFİKA / CERTIFICATE



GENEL ÖZELLİKLER / GENERAL PROPERTIES

Standart No / Standard No : EN 1092-2 PN 10/16 , ANSI B 16 .1 Class125 / Flanged and Drilling complies with EN 1092-2 PN 10/16 , ANSI B 16 .1 Class125.

Basınç Sınıfı / Pressure Rating : PN16 / 250 psi

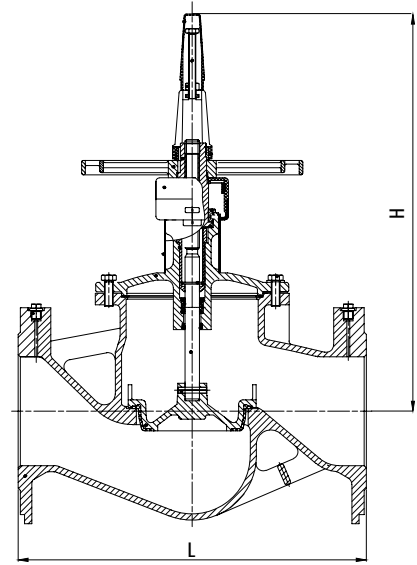
Maksimum Çalışma Sıcaklığı / Maximum Working Temperature : 120 °C (Kısa süreli 130 °C / Short run 130 °C)

Akışkan / Medium : Su, glikollü su / Water, water-glycol mixture

MALZEME / MATERIAL

Parça Adı / Part Name	Malzeme / Material	EN Şartname / EN Specification
Gövde / Body	Sfero Döküm / Ductile Iron	EN 1563, EN-GJS-450-10
Klape / Disc	DN65-DN80: EPDM'li Karbon Çelik / Carbon Steel with EPDM DN100-DN200: EPDM'li Sfero Döküm / Ductile Iron with EPDM	
Pim / Pin	Paslanmaz Çelik / Stainless Steel	EN 10088 X5CrNi18-10
Mil / Stem	Paslanmaz Çelik / Stainless Steel	EN 10088 X20Cr13
Back Seal Ring	Kauçuk NBR / Rubber NBR	EN681
Tapa / Plug	Dövülebilir Demir / Malleable Iron	EN1562 EGJMB-350-10
Burç / Bushing	POM	POM
O-ring	Kauçuk NBR / Rubber NBR	EN681
Kapak / Bonnet	Sfero Döküm / Ductile Iron	EN1563, EN-GJS-450-10
Kapak / Cover	Plastik / Plastic	Plastik / Plastic
Kol Kılavuzu / Guide Sleeve	Naylon / Nylon	Naylon / Nylon
İndikatör / Indicator	Assembly	
Volan / Handwheel	Sfero Döküm / Ductile Iron	EN 1563 GJS-45-10
Mil Somunu / Stem Nut	Karbon Çelik / Carbon Steel	EN 10083 C45
Somun / Nut	Karbon Çelik / Carbon Steel	Grade 8
Civata / Bolt	Karbon Çelik / Carbon Steel	Grade 8.8
Koruma Kapağı / Protection Cap	Plastik / Plastic	Plastik / Plastic
Somun / Nut	Prinç / Brass	EN 12164 CuZn39Pb1
Burç / Washer	Paslanmaz Çelik / Stainless Steel	EN 10088 X5CrNi18-10
Pim / Pin	Paslanmaz Çelik / Stainless Steel	EN 10088 X5CrNi18-10
Tutucu Halka / Snap Ring	Karbon Çelik / Carbon Steel	Karbon Çelik / Carbon Steel
Civata / Bolt	Karbon Çelik / Carbon Steel	Grade 8.8
Conta / Gasket	Grafit / Graphite + 55304	Grafit / Graphite + 55304

TEKNİK RESİM / TECHNICAL DRAWING



ÖLÇÜ TABLOSU / DIMENSIONS

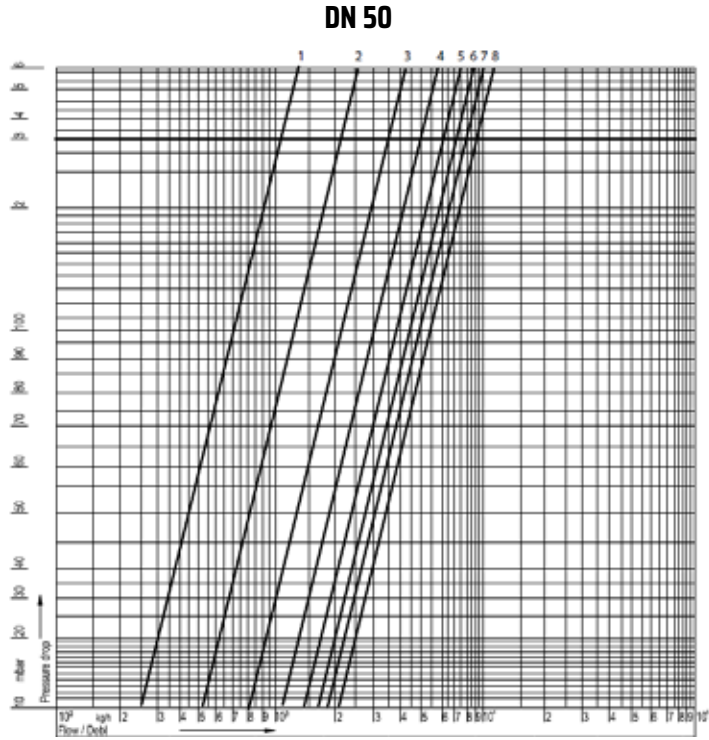
DN	Inch	L [mm]	T [mm]	Kv
50	2"	230	280	42,09
65	2 1/2"	290/11.4	450/17.7	74,40
80	3"	310/12.2	468/18.4	111,00
100	4"	350/13.8	490/19.3	165,00
125	5"	400/15.7	521/20.5	242,00
150	6"	480/18.9	547/21.5	372,00
200	8"	600/23.6	616/24.3	704,00
250	10"	730/28.7	835/32.9	812,00
300	12"	850/33.5	883/34.8	1.380,00

DRV-0201

Statik Balans Vanası
Static Balancing Valve

AKIŞ DİYAGRAMI / FLOW DIAGRAM

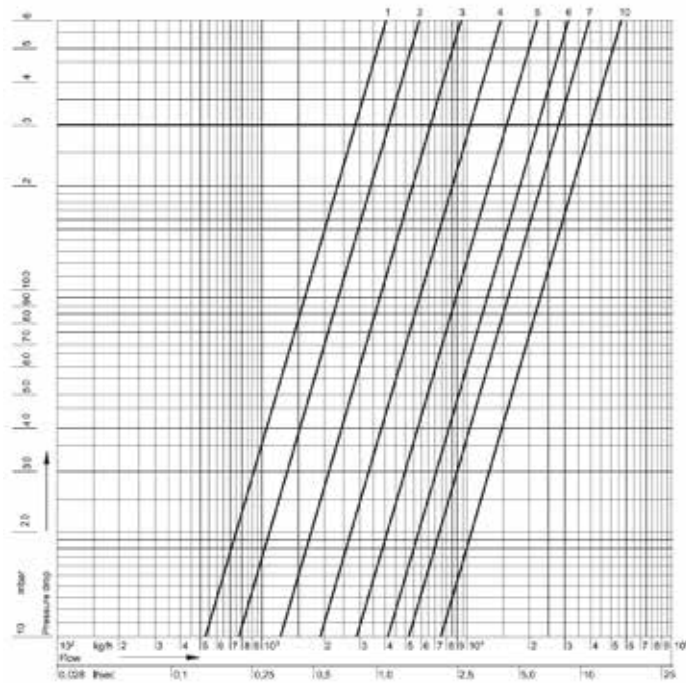
Pre-set	Kv	cv
1	7,12	8,33
2	16,77	19,62
3	24,73	28,93
4	30,18	35,31
5	34,11	39,41
6	37,35	43,70
7	40,35	47,81
8	42,09	49,25



AKIŞ DİYAGRAMI / FLOW DIAGRAM

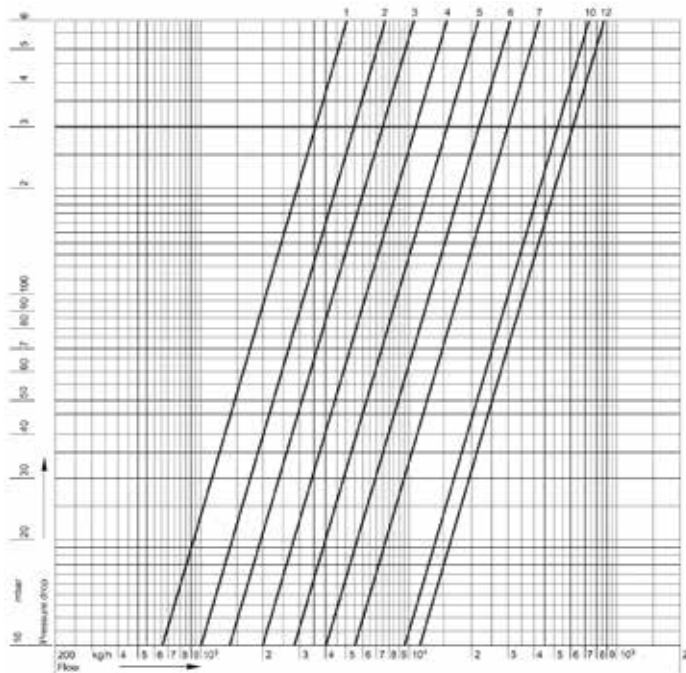
Pre-set	Kv	cv
1	5,70	6,08
2	7,60	8,89
3	12,00	14,04
4	19,10	22,35
5	29,00	33,93
6	41,10	48,09
7	51,90	60,72
8	60,40	70,67
9	67,80	79,33
10	74,40	87,05

DN 65



Pre-set	Kv	cv
1	6,60	7,72
2	10,00	11,70
3	13,70	16,03
4	19,20	22,46
5	28,10	32,88
6	40,40	47,27
7	55,40	64,82
8	70,90	82,95
9	84,80	99,22
10	96,10	112,44
11	104,00	121,68
12	111,00	129,87

DN 80



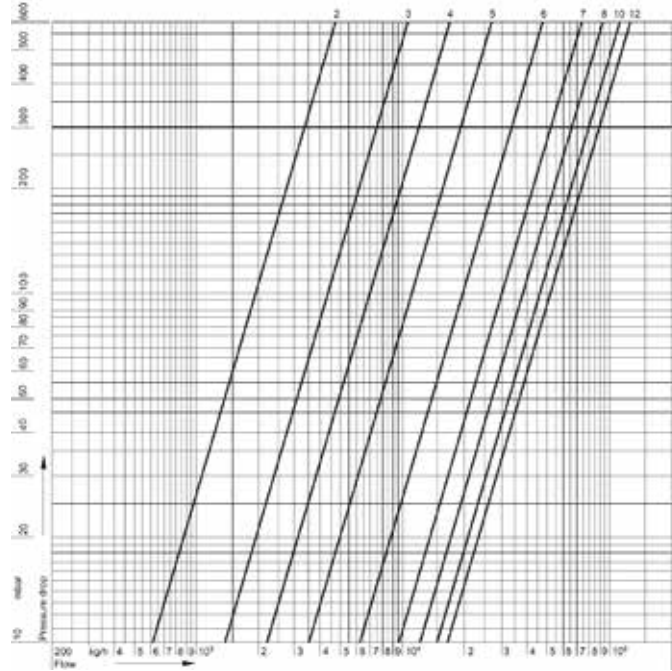
DRV-0201

Statik Balans Vanası Static Balancing Valve

AKIŞ DİYAGRAMI / FLOW DIAGRAM

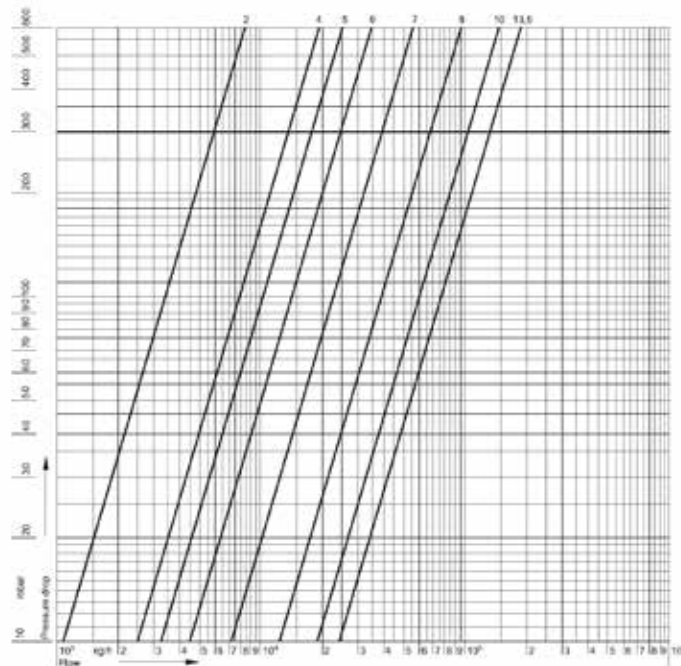
Pre-set	Kv	cv
1	2,80	3,28
2	6,10	7,14
3	13,20	15,44
4	21,60	25,27
5	35,50	41,54
6	62,10	72,66
7	96,50	112,91
8	121,00	141,57
9	137,20	160,52
10	148,10	173,28
11	159,00	186,03
12	165,00	193,05

DN 100



Pre-set	Kv	cv
1	5,20	6,08
2	11,10	12,99
3	17,70	20,71
4	24,50	28,67
5	32,20	37,67
6	44,90	52,53
7	72,40	84,71
8	120,00	140,40
9	163,00	190,71
10	191,00	223,47
11	210,00	245,70
12	225,00	263,25
13	237,00	277,29
Fully Open	242,00	283,14

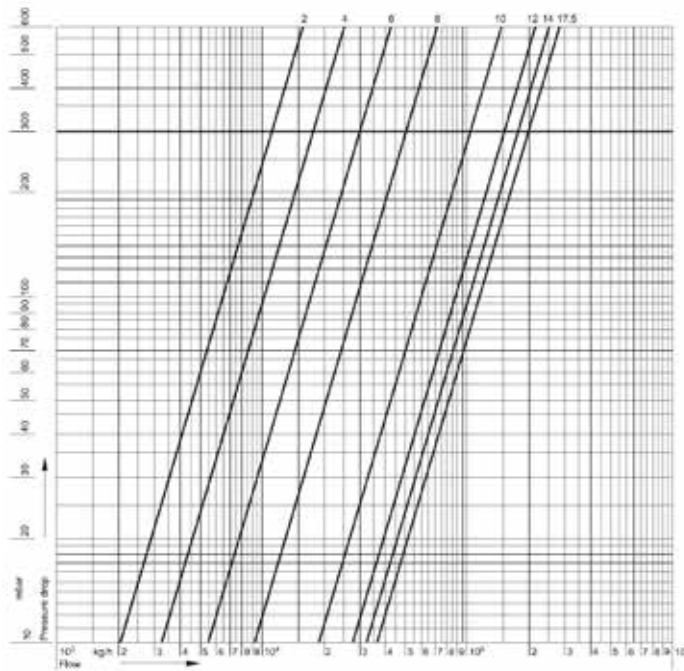
DN 125



AKIŞ DİYAGRAMI / FLOW DIAGRAM

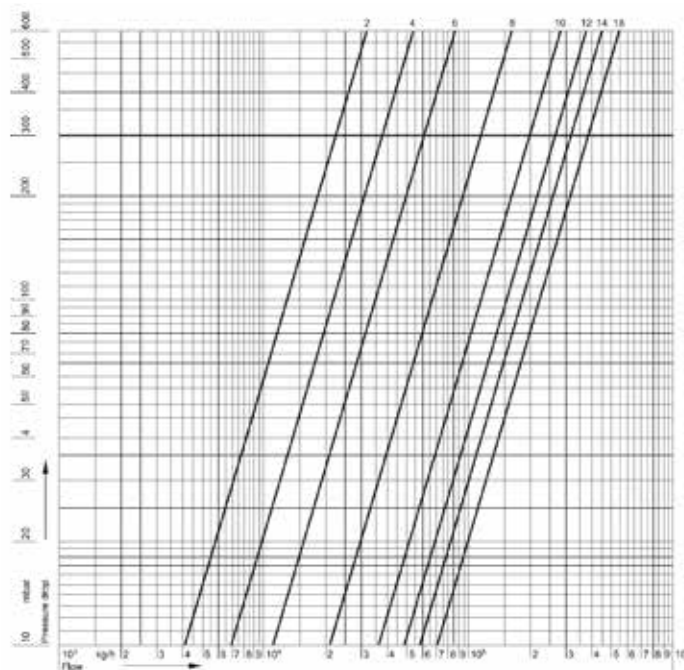
Pre-set	Kv	cv
1	9,20	10,76
2	20,20	23,63
3	26,50	31,01
4	33,00	38,61
5	42,00	49,14
6	54,30	63,53
7	69,30	81,08
8	80,00	93,60
9	93,00	108,81
10	192,90	225,69
11	240,00	280,80
12	274,00	320,58
13	300,00	351,00
14	319,00	373,23
15	338,00	395,46
16	351,00	410,67
17	365,00	427,05
Fully Open	372,00	435,24

DN 150



Pre-set	Kv	cv
2	41,10	48,09
3	55,40	64,82
4	69,30	81,08
5	88,00	102,96
6	114,00	133,38
7	154,00	180,18
8	208,00	243,36
9	284,00	332,28
10	364,00	425,88
11	434,00	507,78
12	489,00	572,13
13	537,00	628,29
14	575,00	672,75
15	612,00	716,04
16	645,00	754,65
17	677,00	792,09
18	704,00	823,68

DN 200



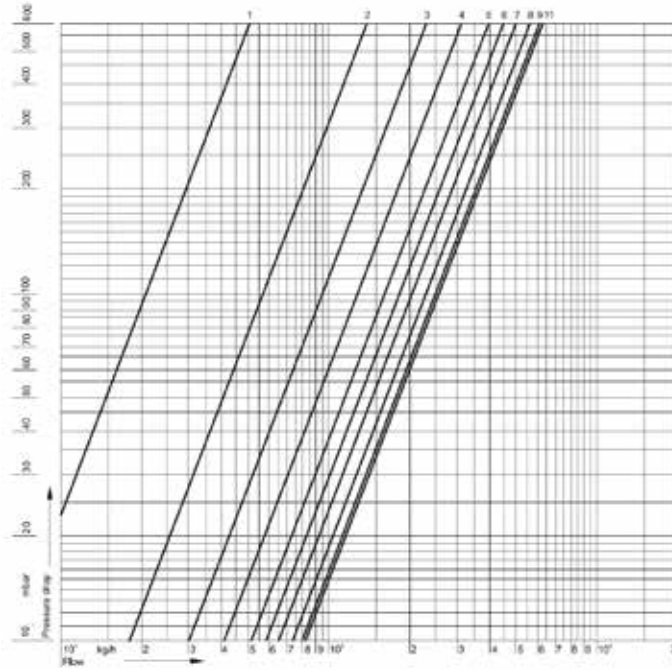
DRV-0201

Statik Balans Vanası Static Balancing Valve

AKIŞ DİYAGRAMI / FLOW DIAGRAM

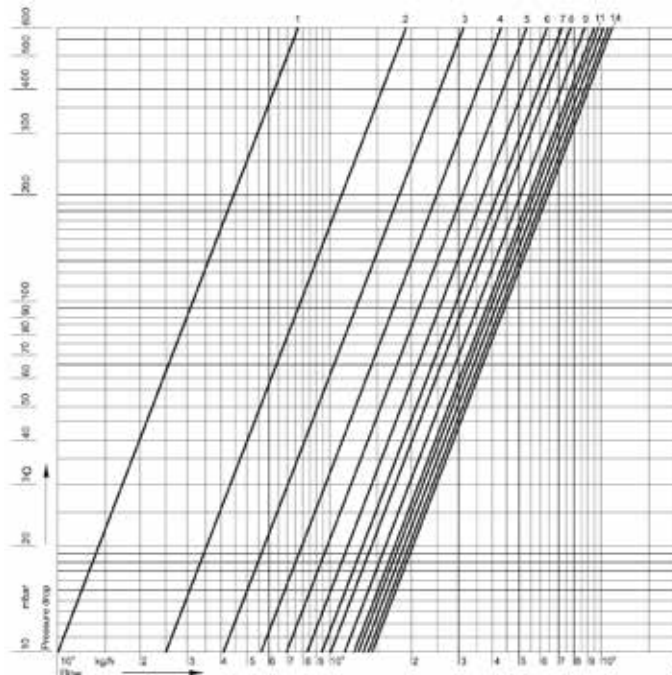
Pre-set	Kv	cv
1	65,00	76,05
2	178,00	208,26
3	295,00	345,15
4	410,00	479,70
5	514,00	601,38
6	588,00	687,96
7	649,00	759,33
8	731,00	855,27
9	500,00	585,00
10	812,00	950,04

DN 250



Pre-set	Kv	cv
1	109,00	127,53
2	248,00	290,16
3	411,00	480,87
4	560,00	655,20
5	695,00	813,15
6	825,00	965,25
7	945,00	1.105,65
8	1.045,00	1.222,65
9	1.138,00	1.331,46
10	1.225,00	1.433,25
11	1.290,00	1.509,30
12	1.325,00	1.550,25
13	1.345,00	1.573,65
14	1.380,00	1.614,60

DN 300



Paslanmaz Küresel Vana, 2P Dişli
Stainless Ball Valve, 2P Threaded



TEKNİK ÖZELLİKLER / TECHNICAL SPECIFICATIONS

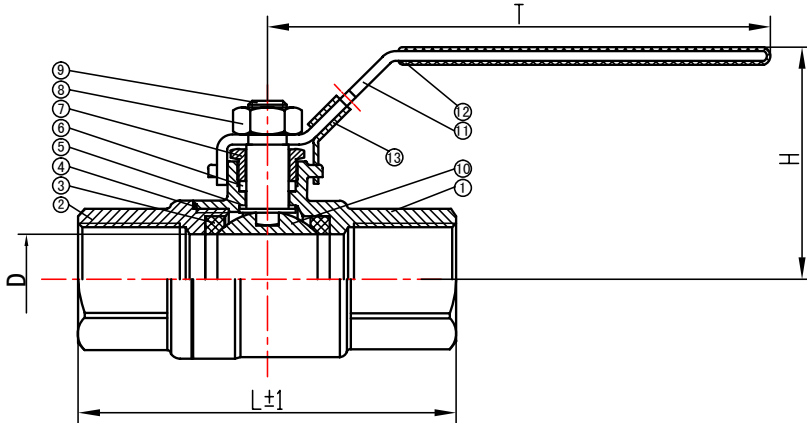
Çalışma Basıncı	: PN63
Çalışma Sıcaklığı	: -20 °C / +150 °C
Dişli Standardı	: BSPP/DIN 2999
Working Pressure	: PN63
Working Temperature	: -20 °C / +150 °C
Gear Standard	: BSPP/DIN 2999

Ürün / Product	Ölçü / Size
BAV-0602X015	DN15
BAV-0602X020	DN20
BAV-0602X025	DN25
BAV-0602X032	DN32
BAV-0602X040	DN40
BAV-0602X050	DN50
BAV-0602X065	DN65
BAV-0602X080	DN80
BAV-0602X100	DN100

MALZEME / MATERIAL

Gövde / Body	: CF8/CF8M	Somun / Nut	: S5304
Küre Teflonu / Ball Gasket	: PTFE	Rondela / Washer	: S5304
Küre / Ball	: S5304	Baskı Somunu / Press Nut	: S5304
Conta / Gasket	: PTFE	Hereket Mili / Motion Shaft	: S5304
Sızdırmazlık Elemanı / Seal	: PTFE	Kol / Lever	: S5304
Conta / Gasket	: PTFE	Kol Kılıfı / Lever Cover	: Plastic

TEKNİK RESİM / TECHNICAL DRAWING



ÖLÇÜ TABLOSU / DIMENSIONS

Ölçü / Size	DN	D [mm]	L [mm]	H [mm]	T [mm]	Kv
1/2"	15	15	75	60	104	15,57
3/4"	20	20	80	64	119	31,14
1"	25	25	90	68	123	41,52
1 1/4"	32	32	110	76	144	80,45
1 1/2"	40	40	120	84	158	142,73
2"	50	50	140	92	168	179,06
2 1/2"	65	65	185	135	243	389,25
3"	80	80	205	144	243	574,70
4"	100	100	240	166	295	1176,40

BAV-0603

Paslanmaz Küresel Vana, 3P Dişli Stainless Ball Valve, 3P Threaded



TEKNİK ÖZELLİKLER / TECHNICAL SPECIFICATIONS

Çalışma Basıncı : PN63
Çalışma Sıcaklığı : -20 °C / +150 °C
Dişli Standardı : BSPP/DIN 2999

Working Pressure : PN63
Working Temperature : -20 °C / +150 °C
Gear Standard : BSPP/DIN 2999

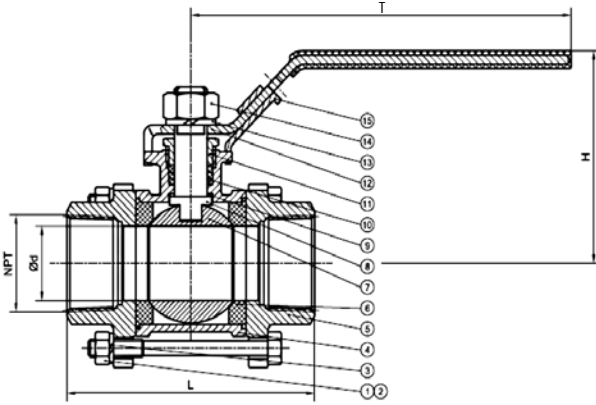
Ürün / Product	Ölçü / Size
BAV-0603X015	DN15
BAV-0603X020	DN20
BAV-0603X025	DN25
BAV-0603X032	DN32
BAV-0603X040	DN40
BAV-0603X050	DN50
BAV-0603X065	DN65
BAV-0603X080	DN80
BAV-0603X100	DN100

MALZEME / MATERIAL

Gövde / Body : CF8/CF8M
Küre Teflonu / Ball Gasket : PTFE
Küre / Ball : S5304 - S5316
Conta / Gasket : PTFE
Sızdırmazlık Elemanı / Seal : PTFE
Conta / Gasket : PTFE

Somun / Nut : S5304
Rondela / Washer : S5304
Baskı Somunu / Press Nut : S5304
Hareket Mili / Motion Shaft : S5304 - S5316
Kol / Lever : S5304
Kol Kılıfı / Lever Cover : Plastic

TEKNİK RESİM / TECHNICAL DRAWING



ÖLÇÜ TABLOSU / DIMENSIONS

Ölçü / Size	DN	L [mm]	H [mm]	T [mm]	Kv
1/2"	15	73	53	104	15,57
3/4"	20	79,5	58	118	31,14
1"	25	86,5	68	145	41,52
1 1/4"	32	108	81	162	80,45
1 1/2"	40	118	85	180	142,73
2"	50	144	92	180	179,06
2 1/2"	65	180	115	242	389,25
3"	80	209	130	242	574,70
4"	100	-	-	-	1176,40

Paslanmaz Çelik Küresel Vana, 2P Flanşlı Stainless Steel Ball Valve, 2P Flanged



TEKNİK ÖZELLİKLER / TECHNICAL SPECIFICATIONS

Çalışma Basıncı	: PN16
Çalışma Sıcaklığı	: -20 °C / +150 °C
Dişli Standardı	: BSPP/DIN 2999
Working Pressure	: PN16
Working Temperature	: -20 °C / +150 °C
Gear Standard	: BSPP/DIN 2999

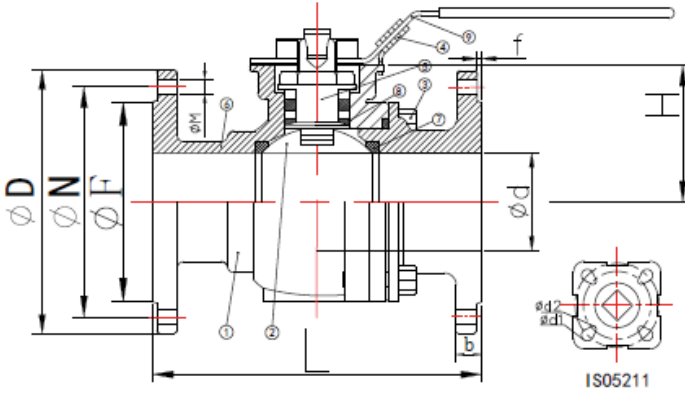
Ürün / Product	Ölçü / Size
BAV-0601X015	DN015
BAV-0601X020	DN020
BAV-0601X025	DN025
BAV-0601X032	DN032
BAV-0601X040	DN040
BAV-0601X050	DN050
BAV-0601X065	DN065
BAV-0601X080	DN080
BAV-0601X100	DN100
BAV-0601X125	DN125
BAV-0601X150	DN150
BAV-0601X200	DN200

MALZEME / MATERIAL

Gövde / Body	: CF8M
Küre / Gasket	: SS316
Civata / Bolt	: SS
Kilit / Lock	: SS
Mil / Stem	: SS316
Kapak / Cap	: CF8M

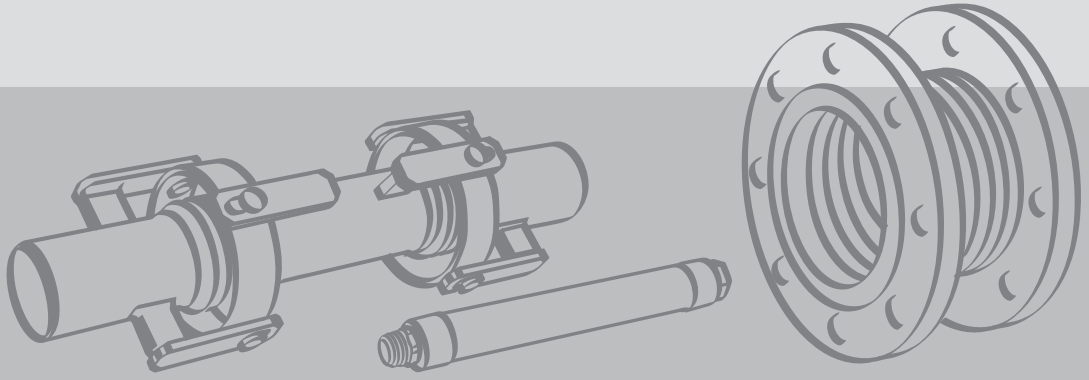
Sit / Seat	: PTFE
Emniyet Burcu / Thrust Washer	: PTFE
Durdurucu / Stopper	: SS

TEKNİK RESİM / TECHNICAL DRAWING



ÖLÇÜ TABLOSU / DIMENSIONS

Size / Inch	L [mm]	H [mm]	Ød [mm]	ØD [mm]	ØN [mm]	ØF [mm]	b [mm]	f [mm]	ØM [mm]	MN [mm]	Ød1 [mm]	Ød2 [mm]	ISO5211	Basınç Sınıfı / Pressure Class	Kv
1/2"	115	50	15	95	65	45	16	2	14	4	6	6	F04	PN16 PN40	15,57
3/4"	120	55	20	105	75	58	18	2	14	4	6	6	F04		31,14
1"	125	58	25	115	85	68	18	2	14	4	7	6	F05		41,52
1 1/4"	130	42	32	140	100	78	18	2	18	4	7	6	F05		80,45
1 1/2"	140	76	40	150	110	88	18	3	18	4	9	7	F07		142,73
2"	150	85	50	165	125	102	20	3	18	4	9	7	F07		179,06
2 1/2"	170	95	65	185	145	122	18	3	18	4	9	7	F07	PN16	389,25
3"	180	115	80	200	160	138	20	3	18	8	11	9	F10		574,70
4"	190	140	100	220	180	158	20	3	18	8	11	9	F10		1176,40
5"	325	177	120	250	210	188	22	3	18	8	14	/	F12		1470,50
6"	350	194	145	285	240	212	22	3	22	8	14	/	F12		2249,00
8"	400	180	200	340	295	268	24	3	22	12	18	/	F14		3633,00
10"	450	296	250	405	355	320	26	3	26	12	18	/	F14		



HORTUM VE KOMPANSATÖRLER

FLEXIBLE HOSE AND EXPANSION JOINTS

İzoleleli Fan Coil Hortumu
Flexible Insulated Fan Coil Hose

TEKNİK ÖZELLİKLER / TECHNICAL SPECIFICATIONS



Basınç Sınıfı Hortum	: PN2,5 / PN40 : Paslanmaz çelik
Pressure Rating Hose	: PN2,5 / PN40 : Stainless steel

Ürün / Product	Ölçü / Size
İFH-1001X015-20	1/2"
İFH-1001X015-30	1/2"
İFH-1001X015-40	1/2"
İFH-1001X015-50	1/2"
İFH-1001X020-20	3/4"
İFH-1001X020-30	3/4"
İFH-1001X020-40	3/4"
İFH-1001X020-50	3/4"
İFH-1001X025-30	1"
İFH-1001X025-40	1"
İFH-1001X025-50	1"

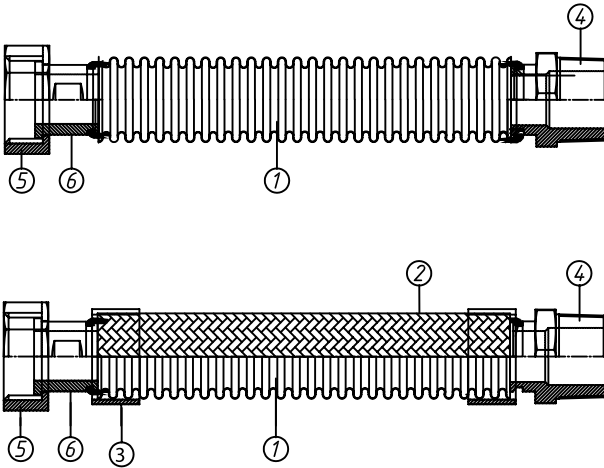
SERTİFİKA / CERTIFICATE



MALZEME / MATERIAL

Hortum / Hose	: Paslanmaz Çelik / Stainless Steel
Başlıklar / Nipple, Union	: Karbon Çelik - Paslanmaz Çelik (Opsiyonel) / Carbon Steel - Stainless Steel (Optional) Rakor x nipel (diğer bağlantılar (Opsiyonel) / Nipple x union (Other connections (Optional)

TEKNİK RESİM / TECHNICAL DRAWING



Parça Adı / Part Name

1- Paslanmaz Çelik Hortum / Stainless Steel Hose
2- Paslanmaz Çelik Tel Örgü / Stainless Steel Wire Braid
3- Yüksük / Thimble
4- Nipel / Nipple
5- Rakor / Union
6- Rakor İç Parçası / Inner Part of the Union

ÖLÇÜ TABLOSU / DIMENSIONS

Açıklama / Description	Ölçü / Size	Maksimum Çalışma Basıncı Maximum Working Pressure
Örgüsüz Fan Coil Hortumu Unbraided Fan Coil Hose	1/2"	10bar
	3/4"	10bar
	1"	6bar
	1 1/4"	4bar
	1 1/2"	3bar
	2"	2,5bar
Örgülü Fan Coil Hortumu Braided Fan Coil Hose	1/2"	40bar
	3/4"	40bar
	1"	40bar
	1 1/4"	25bar
	1 1/2"	25bar
	2"	25bar

REJ-0901

Kauçuk Kompansatör Rubber Expansion Joint



TEKNİK ÖZELLİKLER / TECHNICAL SPECIFICATIONS

Basınç Sınıfı	: PN16
Bağlantı Tipi	: Flanşlı
Pressure Rating	: PN16
Connection Type	: Flanged

Ürün / Product	Ölçü / Size
REJ-0901X032	DN32
REJ-0901X040	DN40
REJ-0901X050	DN50
REJ-0901X065	DN65
REJ-0901X080	DN80
REJ-0901X100	DN100
REJ-0901X125	DN125
REJ-0901X150	DN150
REJ-0901X200	DN200
REJ-0901X250	DN250
REJ-0901X300	DN300

SERTİFİKA / CERTIFICATE

TSEK

GENEL ÖZELLİKLER / GENERAL PROPERTIES

Basınç Sınıfı / Pressure Rating : PN16

Maksimum Çalışma Sıcaklığı / Maximum Working Temperature : 110 °C

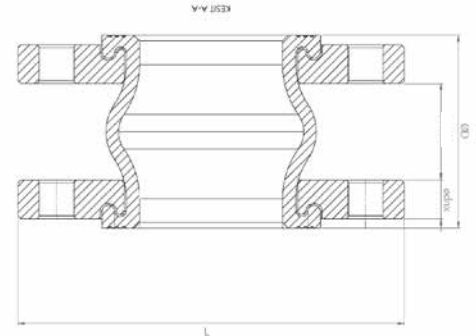
MALZEME / MATERIAL

Flanş / Flange	: GGG 40 Sfero Döküm / GGG40 Ductile Iron
Kauçuk / Rubber	: Özel Sentetik / Special Synthetic
Kord Bezi / Kord Fabric	: Sentetik Fiber / Nylon 6.6
Çelik Tel / Steel Wire	: Karbon Çelik / Carbon Steel

ÖLÇÜ TABLOSU / DIMENSIONS

Ölçü / Size DN	in	DD [mm]	Øk [mm]	Ødxn [mm]	b [mm]	L [mm]	Basınç / Pressure PN	Ağırlık / Weight (kg)
25	1"	115	85	14x4	16	100	10/16	1
						130		1.1
						160		1.2
32	1 1/4"	150	100	18x4	16	100	10/16	2.7
						130		2.8
						160		2.8
40	1 1/2"	150	110	18x4	16	100	10/16	2.9
						130		3.4
						160		3.5
50	2"	165	125	18x4	18	100	10/16	3.6
						130		4.5
						150		4.6
65	2 1/2"	185	145	18x4	18	100	10/16	4.7
						130		5
						150		5.1
80	3"	200	160	18x8	20	100	10/16	5.2
						130		5.5
						150		5.6
100	4"	220	180	18x8	20	100	10/16	5.7
						130		7.9
						150		8
125	5"	250	210	18x8	22	120	10/16	8.1
						130		9.7
						150		9.8
150	6"	285	240	22x8	22	120	10/16	9.9
						130		12.7
						150		12.8
200	8"	340	295	22x12	24	120	10/16	16
						130		16.2
						150		21
250	10"	405	355	26x12	26	115	16	21.5
						130		22
						150		21.5
300	12"	460	410	26x12	28	130	16	22
						190		21.5
						210		22

TEKNİK RESİM / TECHNICAL DRAWING





TEKNİK ÖZELLİKLER / TECHNICAL SPECIFICATIONS

Basınç Sınıfı	: PN16
Bağlantı Tipi	: Dişli
Pressure Rating	: PN16
Connection Type	: Threaded

Ürün / Product	Ölçü / Size
REJ-0902X015	DN15
REJ-0902X020	DN20
REJ-0902X025	DN25
REJ-0902X032	DN32
REJ-0902X040	DN40
REJ-0902X050	DN50
REJ-0902X065	DN65
REJ-0902X080	DN80

GENEL ÖZELLİKLER / GENERAL PROPERTIES

Standart No / Standard No : TS 10880

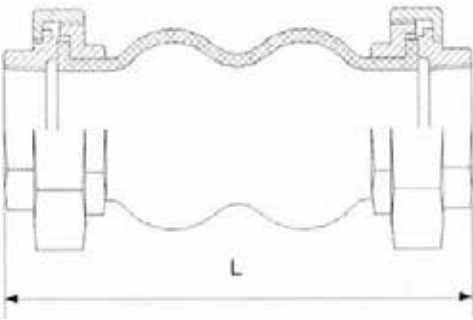
Basınç Sınıfı / Pressure Rating : PN16

Maksimum Çalışma Sıcaklığı / Maximum Working Temperature : 110 °C

MALZEME / MATERIAL

Gövde / Body	: Cord Takviyeli EPDM / EPDM with Cord Fabric
Rakorlar / Union	: Pik Döküm (GG25) / Cast Iron
Körük / Bellows	: EPDM / NBR Opsiyonel
Kord Bezi / Court Fabric	: Nylon 6.6
Bağlantı Ucu / Fitting	: GGG 40.3 / AISI 304 - AISI 316 - Bronz Opsiyonel

TEKNİK RESİM / TECHNICAL DRAWING



ÖLÇÜ TABLOSU / DIMENSIONS

DN	Inch	L [mm]
15	1/2"	200
20	3/4"	200
25	1"	200
32	1 1/4"	210
40	1 1/2"	210
50	2"	210
65	2 1/2"	240
80	3"	240

Döner Flanşlı Limit Rodlu Titreşim Yutucu Vibration Absorber with Limit Rod Rotary Flanged



TEKNİK ÖZELLİKLER / TECHNICAL SPECIFICATIONS

Basınç Sınıfı	: PN16 / PN25
Sıcaklık	: -80 °C / 427 °C
Genişleme	: 30 mm (-20+10] / 60 mm (-40+20) Flanşlı
Pressure Rating	: PN16 / PN25
Temperature	: -80 °C / 427 °C
Expansion	: 30 mm (-20+10] / 60 mm (-40+20) Flanged

Ürün / Product	Ölçü / Size
UTY0911X025	DN25
UTY0911X032	DN32
UTY0911X040	DN40
UTY0911X050	DN50
UTY0911X065	DN65
UTY0911X080	DN80
UTY0911X100	DN100
UTY0911X125	DN125
UTY0911X150	DN150
UTY0911X200	DN200
UTY0911X250	DN250
UTY0911X300	DN300

SERTİFİKA / CERTIFICATE



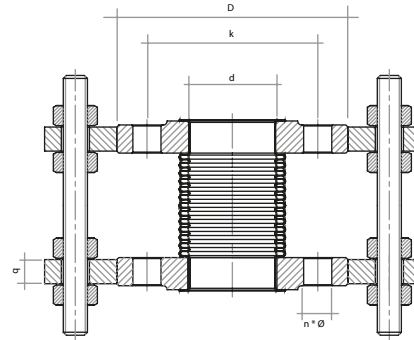
KULLANIM ALANLARI / USAGE AREAS

Makineler / Machines
Pompalar / Pumps
Motorlar / Motors
Egzoz uygulamaları / Exhaust systems
Gaz hatları / Gas lines
Su hatları / Water lines

MALZEME / MATERIAL

Körük / Bellows : Paslanmaz Çelik / Stainless Steel
Flanş / Flange : Carbon Steel / Karbon Çelik
Somun / Nut : Carbon Steel / Karbon Çelik
Saplama / Rod : Carbon Steel / Karbon Çelik

TEKNİK RESİM / TECHNICAL DRAWING



ÖLÇÜ TABLOSU / DIMENSIONS

DN	Inch	L [mm]		ØD [mm]	Ød [mm]	Øk [mm]	b [mm]	n [mm]	ØA [mm]	ØM [mm]	Körük Efektif Alanı Bellows Effective Area [cm ²]
		30	60								
25	1"	110	-	115	42,4	85	16	4	14	177	17,87
32	1 1/4"	110	-	140	42,4	100	18	4	18	202	17,87
40	1 1/2"	120	-	150	48,3	110	18	4	18	212	23,25
50	2"	120	180	165	60,3	125	20	4	18	227	37,02
65	2 1/2"	120	180	185	76,1	145	20	4	18	281	57,49
80	3"	120	180	200	88,9	160	20	8	18	296	78,47
100	4"	120	185	220	114,3	180	22	8	18	316	126,98
125	5"	125	190	250	139,7	210	22	8	18	346	185,91
150	6"	130	200	285	168,3	240	24	8	22	384	266,34
200	8"	150	230	340	219,1	295	26	12	22	447	441,34
250	10"	165	245	405	273	355	29	12	26	515	678,87
300	12"	165	245	460	323,9	410	32	12	26	570	950,88

Döner Flanşlı Kompansatör Rotary Flanged Expansion Joint



SERTİFİKA / CERTIFICATE



TEKNİK ÖZELLİKLER / TECHNICAL SPECIFICATIONS

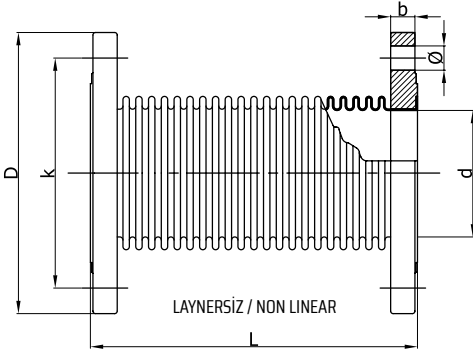
Bağlantı Tipi	: Döner flanşlı
Basıncı Sınıfı	: 16 bar / 2,5 bar...63 bar Opsiyonel
Sıcaklık	: 80 °C / 427 °C
Genleşme Miktarı	: 30 mm (-20+10) / 60 mm (-40+20)
Standart No.	: TS 10880
Connection Type	: Rotary flanged
Pressure Rating	: 16 bar / 2,5 bar...63 bar Optional
Flange	: 80 °C / 427 °C
Expansion	: 30 mm (-20+10) / 60 mm (-40+20)
Standard No.	: TS 10880

Ürün / Product	Ölçü / Size
UEJ-0901X025	DN25
UEJ-0901X032	DN32
UEJ-0901X040	DN40
UEJ-0901X050	DN50
UEJ-0901X065	DN65
UEJ-0901X080	DN80
UEJ-0901X100	DN100
UEJ-0901X125	DN125
UEJ-0901X150	DN150
UEJ-0901X200	DN200
UEJ-0901X250	DN250
UEJ-0901X300	DN300

MALZEME / MATERIAL

Körük / Bellows : Paslanmaz Çelik / Stainless Steel
Layner / Sleeve : Paslanmaz Çelik / Stainless Steel
Flanş / Flange : Karbon Çelik / Carbon Steel

TEKNİK RESİM / TECHNICAL DRAWING



ÖLÇÜ TABLOSU / DIMENSIONS

DN	Inch	L [mm]		ØD [mm]	Ød [mm]	Øk [mm]	b [mm]	n [mm]	ØA [mm]	Körük Efektif Alanı Bellows Effective Area [cm ²]
		30	60							
25	1"	110	-	115	42,4	85	16	4	14	17,87
32	1 1/4"	110	-	140	42,4	100	18	4	18	17,87
40	1 1/2"	120	-	150	48,3	110	18	4	18	23,25
50	2"	120	180	165	60,3	125	20	4	18	37,02
65	2 1/2"	120	180	185	76,1	145	20	4	18	57,49
80	3"	120	180	200	88,9	160	20	8	18	78,47
100	4"	120	185	220	114,3	180	22	8	18	126,98
125	5"	125	190	250	139,7	210	22	8	18	185,91
150	6"	130	200	285	168,3	240	24	8	22	266,34
200	8"	150	230	340	219,1	295	26	12	22	441,34
250	10"	165	245	405	273	355	29	12	26	678,87
300	12"	165	245	460	323,9	410	32	12	26	950,88

UEJ-0902

Döner Flanşlı Kompansatör (Laynerli) Rotary Flanged Expansion Joint (Liner)



SERTİFİKA / CERTIFICATE



TEKNİK ÖZELLİKLER / TECHNICAL SPECIFICATIONS

Bağlantı Tipi	: Döner flanşlı
Basınc Sınıfı	: 16 bar / 2,5 bar...63 bar Opsiyonel
Sıcaklık	: 80 °C / 427 °C
Genleşme Miktarı	: 30 mm (-20+10) / 60 mm (-40+20)
Standart No.	: TS 10880

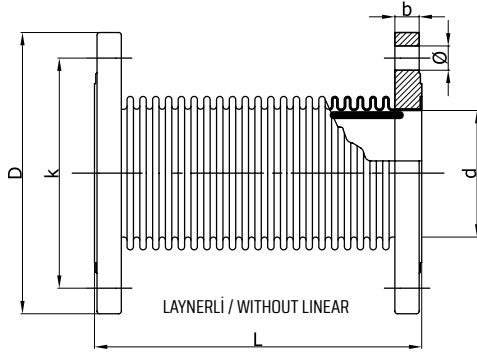
Connection Type	: Rotary flanged
Pressure Rating	: 16 bar / 2,5 bar...63 bar Optional
Flange	: 80 °C / 427 °C
Expansion	: 30 mm (-20+10) / 60 mm (-40+20)
Standard No.	: TS 10880

Ürün / Product	Ölçü / Size
UEJ-0902X025	DN25
UEJ-0902X032	DN32
UEJ-0902X040	DN40
UEJ-0902X050	DN50
UEJ-0902X065	DN65
UEJ-0902X080	DN80
UEJ-0902X100	DN100
UEJ-0902X125	DN125
UEJ-0902X150	DN150
UEJ-0902X200	DN200
UEJ-0902X250	DN250
UEJ-0902X300	DN300

MALZEME / MATERIAL

Körük / Bellows : Paslanmaz Çelik / Stainless Steel
Layner / Sleeve : Paslanmaz Çelik / Stainless Steel
Flanş / Flange : Karbon Çelik / Carbon Steel

TEKNİK RESİM / TECHNICAL DRAWING



ÖLÇÜ TABLOSU / DIMENSIONS

DN	Inch	L [mm]		ØD [mm]	Ød [mm]	Øk [mm]	b [mm]	n [mm]	ØA [mm]	Körük Etketif Alanı Bellows Effective Area [cm ²]
		30	60							
25	1"	110	-	115	42,4	85	16	4	14	17,87
32	1 1/4"	110	-	140	42,4	100	18	4	18	17,87
40	1 1/2"	120	-	150	48,3	110	18	4	18	23,25
50	2"	120	180	165	60,3	125	20	4	18	37,02
65	2 1/2"	120	180	185	76,1	145	20	4	18	57,49
80	3"	120	180	200	88,9	160	20	8	18	78,47
100	4"	120	185	220	114,3	180	22	8	18	126,98
125	5"	125	190	250	139,7	210	22	8	18	185,91
150	6"	130	200	285	168,3	240	24	8	22	266,34
200	8"	150	230	340	219,1	295	26	12	22	441,34
250	10"	165	245	405	273	355	29	12	26	678,87
300	12"	165	245	460	323,9	410	32	12	26	950,88

Sabit Flanşlı Kompansatör Rigid Flanged Expansion Joint



SERTİFİKA / CERTIFICATE



TEKNİK ÖZELLİKLER / TECHNICAL SPECIFICATIONS

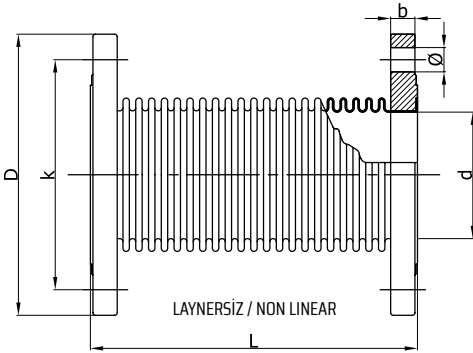
Bağlantı Tipi	: Sabit flanşlı
Basınc Sınıfı	: 16 bar / 2,5 bar...63 bar Opsiyonel
Sıcaklık	: 80 °C / 427 °C
Genleşme Miktarı	: 30 mm (-20+10) / 60 mm (-40+20)
Standart No.	: TS 10880
Connection Type	: Rigid flanged
Pressure Rating	: 16 bar / 2,5 bar...63 bar Optional
Flange	: 80 °C / 427 °C
Expansion	: 30 mm (-20+10) / 60 mm (-40+20)
Standard No.	: TS 10880

Ürün / Product	Ölçü / Size
UEJ-0903X025	DN25
UEJ-0903X032	DN32
UEJ-0903X040	DN40
UEJ-0903X050	DN50
UEJ-0903X065	DN65
UEJ-0903X080	DN80
UEJ-0903X100	DN100
UEJ-0903X125	DN125
UEJ-0903X150	DN150
UEJ-0903X200	DN200
UEJ-0903X250	DN250
UEJ-0903X300	DN300

MALZEME / MATERIAL

Körük / Bellows : Paslanmaz Çelik / Stainless Steel
Layner / Sleeve : Paslanmaz Çelik / Stainless Steel
Flanş / Flange : Karbon Çelik / Carbon Steel

TEKNİK RESİM / TECHNICAL DRAWING



ÖLÇÜ TABLOSU / DIMENSIONS

DN	Inch	L [mm]		ØD [mm]	Ød [mm]	Øk [mm]	b [mm]	n [mm]	ØA [mm]	Körük Efektif Alanı Bellows Effective Area [cm ²]
		30	60							
25	1"	110	-	115	42,4	85	16	4	14	17,87
32	1 1/4"	110	-	140	42,4	100	18	4	18	17,87
40	1 1/2"	120	-	150	48,3	110	18	4	18	23,25
50	2"	120	180	165	60,3	125	20	4	18	37,02
65	2 1/2"	120	180	185	76,1	145	20	4	18	57,49
80	3"	120	180	200	88,9	160	20	8	18	78,47
100	4"	120	185	220	114,3	180	22	8	18	126,98
125	5"	125	190	250	139,7	210	22	8	18	185,91
150	6"	130	200	285	168,3	240	24	8	22	266,34
200	8"	150	230	340	219,1	295	26	12	22	441,34
250	10"	165	245	405	273	355	29	12	26	678,87
300	12"	165	245	460	323,9	410	32	12	26	950,88

UEJ-0904

Sabit Flanşlı Kompansatör (Laynerli) Rigid Flanged Expansion Joint (Liner)



SERTİFİKA / CERTIFICATE



TEKNİK ÖZELLİKLER / TECHNICAL SPECIFICATIONS

Bağlantı Tipi	: Sabit flanşlı
Basınc Sınıfı	: 16 bar / 2,5 bar...63 bar Opsiyonel
Sıcaklık	: 80 °C / 427 °C
Genleşme Miktarı	: 30 mm (-20+10) / 60 mm (-40+20)
Standart No.	: TS 10880

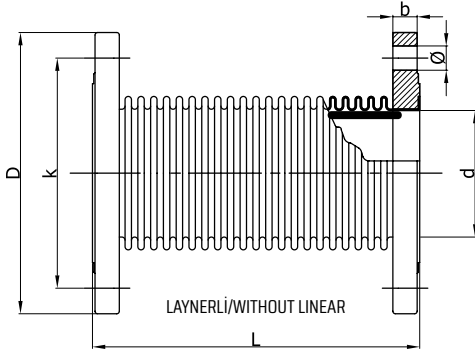
Connection Type	: Rigid flanged
Pressure Rating	: 16 bar / 2,5 bar...63 bar Optional
Flange	: 80 °C / 427 °C
Expansion	: 30 mm (-20+10) / 60 mm (-40+20)
Standard No.	: TS 10880

Ürün / Product	Ölçü / Size
UEJ-0904X025	DN25
UEJ-0904X032	DN32
UEJ-0904X040	DN40
UEJ-0904X050	DN50
UEJ-0904X065	DN65
UEJ-0904X080	DN80
UEJ-0904X100	DN100
UEJ-0904X125	DN125
UEJ-0904X150	DN150
UEJ-0904X200	DN200
UEJ-0904X250	DN250
UEJ-0904X300	DN300

MALZEME / MATERIAL

Körük / Bellows : Paslanmaz Çelik / Stainless Steel
Layner / Sleeve : Paslanmaz Çelik / Stainless Steel
Flanş / Flange : Karbon Çelik / Carbon Steel

TEKNİK RESİM / TECHNICAL DRAWING



ÖLÇÜ TABLOSU / DIMENSIONS

DN	Inch	L [mm]		ØD [mm]	Ød [mm]	Øk [mm]	b [mm]	n [mm]	ØA [mm]	Körük Efektif Alanı Bellows Effective Area [cm ²]
		30	60							
25	1"	110	-	115	42,4	85	16	4	14	17,87
32	1 1/4"	110	-	140	42,4	100	18	4	18	17,87
40	1 1/2"	120	-	150	48,3	110	18	4	18	23,25
50	2"	120	180	165	60,3	125	20	4	18	37,02
65	2 1/2"	120	180	185	76,1	145	20	4	18	57,49
80	3"	120	180	200	88,9	160	20	8	18	78,47
100	4"	120	185	220	114,3	180	22	8	18	126,98
125	5"	125	190	250	139,7	210	22	8	18	185,91
150	6"	130	200	285	168,3	240	24	8	22	266,34
200	8"	150	230	340	219,1	295	26	12	22	441,34
250	10"	165	245	405	273	355	29	12	26	678,87
300	12"	165	245	460	323,9	410	32	12	26	950,88

Kaynak Boyunlu Kompansatör
Welding Neck Expansion Joint



SERTİFİKA / CERTIFICATE



TEKNİK ÖZELLİKLER / TECHNICAL SPECIFICATIONS

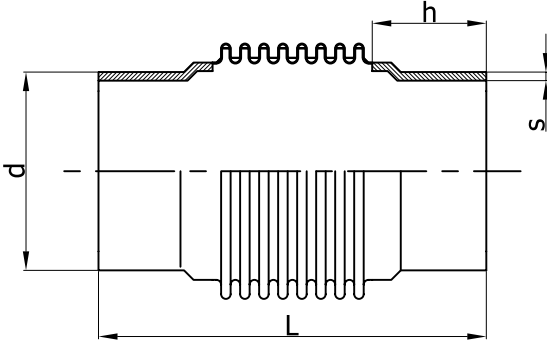
Bağlantı Tipi	: Kaynak boyunlu
Basıncı Sınıfı	: 16 bar / 2,5 bar...63 bar Opsiyonel
Sıcaklık	: 80 °C / 427 °C
Genleşme Miktarı	: 30 mm (-20+10) / 60 mm (-40+20)
Standart No.	: TS 10880
Connection Type	: Welding Neck
Pressure Rating	: 16 bar / 2,5 bar...63 bar Optional
Flange	: 80 °C / 427 °C
Expansion	: 30 mm (-20+10) / 60 mm (-40+20)
Standard No.	: TS 10880

Ürün / Product	Ölçü / Size
UEJ-0905X025	DN25
UEJ-0905X032	DN32
UEJ-0905X040	DN40
UEJ-0905X050	DN50
UEJ-0905X065	DN65
UEJ-0905X080	DN80
UEJ-0905X100	DN100
UEJ-0905X125	DN125
UEJ-0905X150	DN150
UEJ-0905X200	DN200
UEJ-0905X250	DN250
UEJ-0905X300	DN300

MALZEME / MATERIAL

Körük / Bellows	: Paslanmaz Çelik / Stainless Steel
Kaynak Boyun / Welded Neck	: Karbon Çelik / Carbon Steel
Layner / Sleeve	: Paslanmaz Çelik / Stainless Steel

TEKNİK RESİM / TECHNICAL DRAWING



ÖLÇÜ TABLOSU / DIMENSIONS

DN	Inch	L [mm]		Ød [mm]	s [mm]	Körük Etkin Alanı Bellows Effective Area [cm²]
		30	60			
25	1"	180	-	42,4	3,2	17,87
32	1 1/4"	180	-	42,4	3,2	17,87
40	1 1/2"	190	-	48,3	3,2	23,25
50	2"	185	240	60,3	3,6	37,02
65	2 1/2"	185	240	76,1	3,6	57,49
80	3"	185	245	88,9	4	78,47
100	4"	200	265	114,3	4,5	126,98
125	5"	200	265	139,7	5	185,91
150	6"	245	315	168,3	5	266,34
200	8"	265	340	219,1	6,3	441,34
250	10"	310	395	273	6,3	678,87
300	12"	310	395	323,9	7,1	950,88

UEJ-0906

Kaynak Boyunlu Kompansatör (Laynerli) Welding Neck Expansion Joint (Liner)



SERTİFİKA / CERTIFICATE



TEKNİK ÖZELLİKLER / TECHNICAL SPECIFICATIONS

Bağlantı Tipi	: Kaynak boyunlu
Basınc Sınıfı	: 16 bar / 2,5 bar...63 bar Opsiyonel
Sıcaklık	: 80 °C / 427 °C
Genleşme Miktarı	: 30 mm (-20+10) / 60 mm (-40+20)
Standart No.	: TS 10880

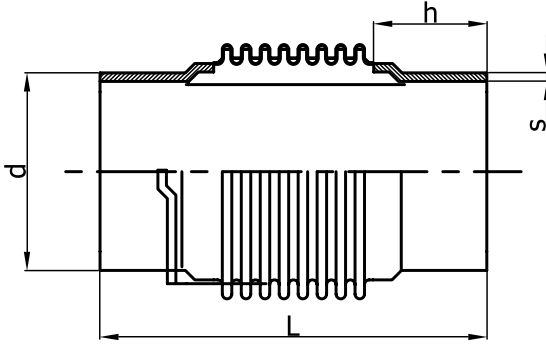
Connection Type	: Welding Neck
Pressure Rating	: 16 bar / 2,5 bar...63 bar Optional
Flange	: 80 °C / 427 °C
Expansion	: 30 mm (-20+10) / 60 mm (-40+20)
Standard No.	: TS 10880

Ürün / Product	Ölçü / Size
UEJ-0906X025	DN25
UEJ-0906X032	DN32
UEJ-0906X040	DN40
UEJ-0906X050	DN50
UEJ-0906X065	DN65
UEJ-0906X080	DN80
UEJ-0906X100	DN100
UEJ-0906X125	DN125
UEJ-0906X150	DN150
UEJ-0906X200	DN200
UEJ-0906X250	DN250
UEJ-0906X300	DN300

MALZEME / MATERIAL

Körük / Bellows	: Paslanmaz Çelik / Stainless Steel
Kaynak Boyun / Welded Neck	: Karbon Çelik / Carbon Steel
Layner / Sleeve	: Paslanmaz Çelik / Stainless Steel

TEKNİK RESİM / TECHNICAL DRAWING



ÖLÇÜ TABLOSU / DIMENSIONS

DN	Inch	L [mm]		Ød [mm]	s [mm]	Körük Efektif Alanı Bellows Effective Area [cm ²]
		30	60			
25	1"	180	-	42,4	3,2	17,87
32	1 1/4"	180	-	42,4	3,2	17,87
40	1 1/2"	190	-	48,3	3,2	23,25
50	2"	185	240	60,3	3,6	37,02
65	2 1/2"	185	240	76,1	3,6	57,49
80	3"	185	245	88,9	4	78,47
100	4"	200	265	114,3	4,5	126,98
125	5"	200	265	139,7	5	185,91
150	6"	245	315	168,3	5	266,34
200	8"	265	340	219,1	6,3	441,34
250	10"	310	395	273	6,3	678,87
300	12"	310	395	323,9	7,1	950,88

Dıştan Basıncılı Metal Kompansatör
Externally Pressurized Expansion Joint



SERTİFİKA / CERTIFICATE



TEKNİK ÖZELLİKLER / TECHNICAL SPECIFICATIONS

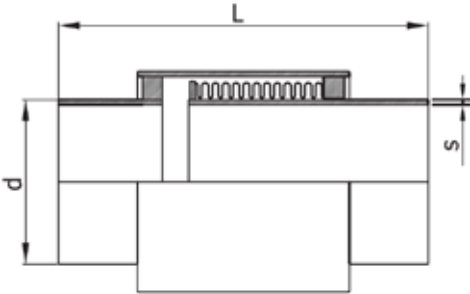
Bağlantı Tipi	: Kaynaklı
Basıncı Sınıfı	: 16 bar / 2,5 bar...63 bar Opsiyonel
Sıcaklık	: 80 °C / 427 °C
Genişleme Miktarı	: 30 mm / 60 mm / 90 mm / 120mm
Standart No.	: TS 10880
Connection Type	: Welded
Pressure Rating	: 16 bar / max. 64 bar Optional
Flange	: 80 °C / 427 °C
Expansion	: 30 mm / 60 mm / 90 mm / 120 mm
Standard No.	: TS 10880

Ürün / Product	Ölçü / Size
UEJ-0907X025	DN25
UEJ-0907X032	DN32
UEJ-0907X040	DN40
UEJ-0907X050	DN50
UEJ-0907X065	DN65
UEJ-0907X080	DN80
UEJ-0907X100	DN100
UEJ-0907X125	DN125
UEJ-0907X150	DN150
UEJ-0907X200	DN200
UEJ-0907X250	DN250
UEJ-0907X300	DN300

MALZEME / MATERIAL

Körük / Bellows	: Paslanmaz Çelik / Stainless Steel
Kaynak Boyun / Welded Neck	: Karbon Çelik / Carbon Steel
İç Boru / Internal Pipe	: Karbon Çelik / Carbon Steel
Dış Boru / External Pipe	: Karbon Çelik / Carbon Steel
Layner / Sleeve	: Paslanmaz Çelik / Stainless Steel

TEKNİK RESİM / TECHNICAL DRAWING



KULLANIM ALANLARI / USAGE AREAS

- * Yüksek basınç ve yüksek genişleme uygulamaları / High pressure and high expansion application
- * Hatlarda burulma olasılığının olduğu uygulamalar / Lines there is torsion
- * Yeraltı boru hatları / Underground pipelines
- * Kızgın yağ sistemleri / Superheated oil systems
- * Jeotermal tesisler / Geothermal plants

ÖLÇÜ TABLOSU / DIMENSIONS

DN	Inch	L [mm]				Ød [mm]	s [mm]	ØD [mm]	Körük Efektif Alanı Bellows Effective Area [cm²]
		30	60	90	120				
25	1"	340	470	500	580	42,4	3,2	88,9	17,87
32	1 1/4"	340	470	500	640	42,4	3,2	88,9	17,87
40	1 1/2"	360	480	510	660	48,3	3,2	88,9	23,25
50	2"	350	460	490	660	60,3	3,6	114,3	37,02
65	2 1/2"	350	450	480	720	76,1	3,6	114,3	57,49
80	3"	350	450	480	630	88,9	4	139,7	78,47
100	4"	360	460	490	670	114,3	4,5	165,1	126,98
125	5"	360	470	500	680	139,7	5	219,1	185,91
150	6"	380	490	520	680	168,3	5	219,1	266,34
200	8"	400	510	540	750	219,1	6,3	273	441,34
250	10"	420	520	550	810	273	6,3	355,6	678,87
300	12"	440	550	580	790	323,9	7,1	406,4	950,88

UEJ-0908

Dıştan Basıncılı Metal Kompansatör Externally Pressurized Expansion Joint



SERTİFİKA / CERTIFICATE



TEKNİK ÖZELLİKLER / TECHNICAL SPECIFICATIONS

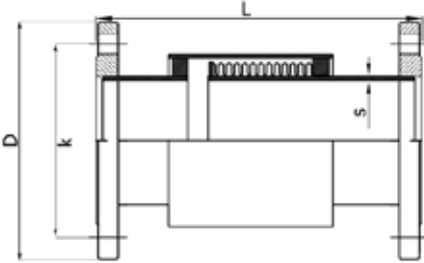
Bağlantı Tipi	: Flanşlı
Basınc Sınıfı	: 16 bar / maks. 64 bar Opsiyonel
Sıcaklık	: 80 °C / 427 °C
Genişleme Miktarı	: 30 mm / 60 mm / 90 mm / 120mm
Standart No.	: TS 10880
Connection Type	: Flanged
Pressure Rating	: 16 bar / max. 64 bar Optional
Flange	: 80 °C / 427 °C
Expansion	: 30 mm / 60 mm / 90 mm / 120 mm
Standard No.	: TS 10880

Ürün / Product	Ölçü / Size
UEJ-0908X025	DN25
UEJ-0908X032	DN32
UEJ-0908X040	DN40
UEJ-0908X050	DN50
UEJ-0908X065	DN65
UEJ-0908X080	DN80
UEJ-0908X100	DN100
UEJ-0908X125	DN125
UEJ-0908X150	DN150
UEJ-0908X200	DN200
UEJ-0908X250	DN250
UEJ-0908X300	DN300

MALZEME / MATERIAL

Körük / Bellows	: Paslanmaz Çelik / Stainless Steel
Kaynak Boyun / Welded Neck	: Karbon Çelik / Carbon Steel
İç Boru / Internal Pipe	: Karbon Çelik / Carbon Steel
Dış Boru / External Pipe	: Karbon Çelik / Carbon Steel
Flanş / Flange	: Karbon Çelik / Carbon Steel
Yaka / Collar	: Karbon Çelik / Carbon Steel

TEKNİK RESİM / TECHNICAL DRAWING



KULLANIM ALANLARI / USAGE AREAS

- * Yüksek basınç ve yüksek genişleme uygulamaları / High pressure and high expansion application
- * Hatlarda burulma olasılığının olduğu uygulamalar / Lines there is torsion
- * Yeraltı boru hatları / Underground pipelines
- * Kızgın yağ sistemleri / Superheated oil systems
- * Jeotermal tesisler / Geothermal plants

ÖLÇÜ TABLOSU / DIMENSIONS

Anma Çap (Nominal)		L [mm]				ØD [mm]	Ød [mm]	Øk [mm]	b [mm]	n	ØA [mm]	s [mm]	ØC [mm]	Körük Efektif Alanı Bellows Effective Area [cm ²]
		Genişleme Miktarı [mm] (Nominal)												
DN	Inch	30	60	90	120									
25	1"	360	490	520	600	115	42,4	85	16	4	14	3,2	88,9	17,87
32	1 1/4"	360	490	520	660	140	42,4	100	18	4	18	3,2	88,9	17,87
40	1 1/2"	380	500	530	680	150	48,3	110	18	4	18	3,2	88,9	23,25
50	2"	370	480	510	680	165	60,3	125	20	4	18	3,6	114,3	37,02
65	2 1/2"	370	470	500	740	185	76,1	145	20	4	18	3,6	114,3	57,49
80	3"	370	470	500	650	200	88,9	160	20	8	18	4	139,7	78,47
100	4"	380	480	510	690	220	114,3	180	22	8	18	4,5	165,1	126,98
125	5"	380	490	520	700	250	139,7	210	22	8	18	5	219,1	185,91
150	6"	400	510	540	700	285	168,3	240	24	8	22	5	219,1	266,34
200	8"	420	530	560	770	340	219,1	295	26	12	22	6,3	273	441,34
250	10"	440	540	570	830	405	273	355	29	12	26	6,3	355,6	678,87
300	12"	460	570	600	810	460	323,9	410	32	12	26	7,1	406,4	950,88

Kardan Mafsallı Dilatasyon ve Sismik Kompansatör Dilatation and Seismic Expansion Joint



SERTİFİKA / CERTIFICATE



TEKNİK ÖZELLİKLER / TECHNICAL SPECIFICATIONS

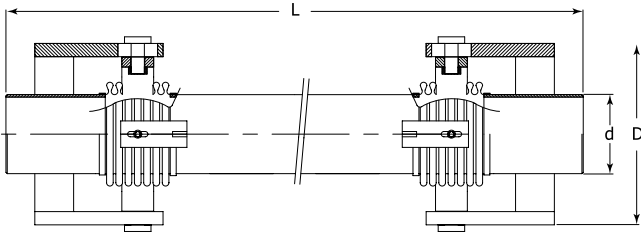
Bağlantı Tipi	: Kaynaklı
Basınç Sınıfı	: 16 bar / maks. 40 bar Opsiyonel
Sıcaklık	: 80 °C / 427 °C
Genişleme Miktarı	: X=±50 mm Y,Z: ±50 mm X=±50 mm Y,Z: ±100 mm X=±50 mm Y,Z: ±150 mm X=±50 mm Y,Z: ±200 mm
Standart No.	: TS 10880
Connection Type	: Welded
Pressure Rating	: 16 bar / max. 40 bar Optional
Flange	: 80 °C / 427 °C
Expansion	: X=±50 mm Y,Z: ±50 mm X=±50 mm Y,Z: ±100 mm X=±50 mm Y,Z: ±150 mm X=±50 mm Y,Z: ±200 mm
Standard No.	: TS 10880

Ürün / Product	Ölçü / Size
UDJ-0901X025	DN25
UDJ-0901X032	DN32
UDJ-0901X040	DN40
UDJ-0901X050	DN50
UDJ-0901X065	DN65
UDJ-0901X080	DN80
UDJ-0901X100	DN100
UDJ-0901X125	DN125
UDJ-0901X150	DN150
UDJ-0901X200	DN200
UDJ-0901X250	DN250
UDJ-0901X300	DN300

MALZEME / MATERIAL

Körük / Bellows	: Paslanmaz Çelik / Stainless Steel
Kaynak Boyun / Welded Neck	: Karbon Çelik / Carbon Steel
Tendem Boru / Intermediate Pipe	: Karbon Çelik / Carbon Steel
Mafsallı / Gimbal	: Karbon Çelik / Carbon Steel

TEKNİK RESİM / TECHNICAL DRAWING



KULLANIM ALANLARI / USAGE AREAS

- * Bina dilatasyon geçişleri / Building dilatation applications
- * Dolum tesisleri / Filling plants
- * Akaryakıt tankları / Fuel tanks
- * Yangın hatları / Fire lines
- * Tüm boru hatları / All kind of pipelines

ÖLÇÜ TABLOSU / DIMENSIONS

DN	Inch	x [mm]	L [mm]				Ød	s	ØM	Körük Etketif Alanı Bellows Effective Area
			y: ± 50mm	y: ± 100mm	y: ± 150mm	y: ± 200mm				
25	1"	100	710	910	1110	1310	42,4	3,2	147	17,87
32	1 1/4"	100	710	910	1110	1310	42,4	3,2	147	17,87
40	1 1/2"	100	710	910	1110	1310	48,3	3,2	160	23,25
50	2"	100	790	990	1190	1410	60,3	3,6	180	37,02
65	2 1/2"	100	785	985	1235	1485	76,1	3,6	200	57,49
80	3"	100	815	1015	1255	1485	88,9	4	218	78,47
100	4"	100	835	1035	1285	1535	114,3	4,5	266	126,98
125	5"	100	965	1165	1465	1765	139,7	5	292	185,91
150	6"	100	965	1165	1465	1765	168,3	5	347	266,34
200	8"	100	1125	1325	1685	2035	219,1	6,3	412	441,34
250	10"	100	1125	1325	1685	2086	273	6,3	464	678,87
300	12"	100	1185	1385	1735	2135	323,9	7,1	515	950,88

UDJ-0902

Kardan Mafsallı Dilatasyon ve Sismik Kompansatör Dilatation and Seismic Expansion Joint



SERTİFİKA / CERTIFICATE



TEKNİK ÖZELLİKLER / TECHNICAL SPECIFICATIONS

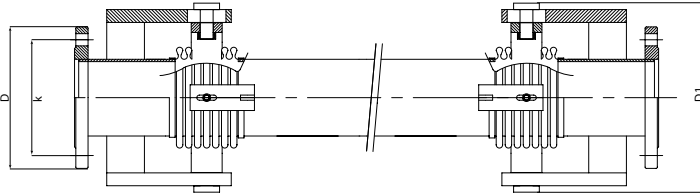
Bağlantı Tipi	: Flanşlı
Basınç Sınıfı	: 16 bar / maks. 40 bar Opsiyonel
Sıcaklık	: 80 °C / 427 °C
Genişleme Miktarı	: X=±50 mm Y,Z: ±50 mm X=±50 mm Y,Z: ±100 mm X=±50 mm Y,Z: ±150 mm X=±50 mm Y,Z: ±200 mm
Standart No.	: TS 10880
Connection Type	: Flanged
Pressure Rating	: 16 bar / max. 40 bar Optional
Flange	: 80 °C / 427 °C
Expansion	: X=±50 mm Y,Z: ±50 mm X=±50 mm Y,Z: ±100 mm X=±50 mm Y,Z: ±150 mm X=±50 mm Y,Z: ±200 mm
Standard No.	: TS 10880

Ürün / Product	Ölçü / Size
UDJ-0902X025	DN25
UDJ-0902X032	DN32
UDJ-0902X040	DN40
UDJ-0902X050	DN50
UDJ-0902X065	DN65
UDJ-0902X080	DN80
UDJ-0902X100	DN100
UDJ-0902X125	DN125
UDJ-0902X150	DN150
UDJ-0902X200	DN200
UDJ-0902X250	DN250
UDJ-0902X300	DN300

MALZEME / MATERIAL

Körük / Bellows	: Paslanmaz Çelik / Stainless Steel
Kaynak Boyun / Welded Neck	: Karbon Çelik / Carbon Steel
Tendem Boru / Intermediate Pipe	: Karbon Çelik / Carbon Steel
Mafsal / Gimbal	: Karbon Çelik / Carbon Steel
Flanş / Flange	: Karbon Çelik / Carbon Steel

TEKNİK RESİM / TECHNICAL DRAWING



KULLANIM ALANLARI / USAGE AREAS

- * Bina dilatasyon geçişleri / Building dilatation applications
- * Dolum tesisleri / Filling plants
- * Akaryakıt tankları / Fuel tanks
- * Yangın hatları / Fire lines
- * Tüm boru hatları / All kind of pipelines

ÖLÇÜ TABLOSU / DIMENSIONS

DN	Inch	x [mm]	L [mm]				ØD	Ød	Øk	b	n	ØA	s	ØM	Körük Etketif Alanı Bellows Effective Area
			y: ± 50mm	y: ± 100mm	y: ± 150mm	y: ± 200mm									
25	1"	100	720	920	1120	1320	115	42,4	85	16	4	14	3,2	147	17,87
32	1 1/4"	100	720	920	1120	1320	140	42,4	100	18	4	18	3,2	147	17,87
40	1 1/2"	100	720	920	1120	1320	150	48,3	110	18	4	18	3,2	160	23,25
50	2"	100	800	1000	1200	1420	165	60,3	125	20	4	18	3,6	180	37,02
65	2 1/2"	100	800	1000	1250	1500	185	76,1	145	20	4	18	3,6	200	57,49
80	3"	100	830	1030	1270	1500	200	88,9	160	20	8	18	4	218	78,47
100	4"	100	850	1050	1300	1550	220	114,3	180	22	8	18	4,5	266	126,98
125	5"	100	980	1180	1480	1780	250	139,7	210	22	8	18	5	292	185,91
150	6"	100	980	1180	1480	1780	285	168,3	240	24	8	22	5	347	266,34
200	8"	100	1140	1340	1700	2050	340	219,1	295	26	12	22	6,3	412	441,34
250	10"	100	1140	1340	1700	2100	405	273	355	29	12	26	6,3	464	678,87
300	12"	100	1200	1400	1750	2150	460	323,9	410	32	12	26	7,1	515	950,88

Limit Rotlu Dilatasyon Kompansatörü Dilatation Expansion Joints with Limit Rod



TEKNİK ÖZELLİKLER / TECHNICAL SPECIFICATIONS

Bağlantı Tipi	: Flanşlı
Basıncı Sınıfı	: 16 bar / maks. 40 bar Opsiyonel
Sıcaklık	: 80 °C / 427 °C
Genişleme Miktarı	: 25 mm / 50 mm / 75 mm / 120mm
Connection Type	: Flanged
Pressure Rating	: 16 bar / max. 40 bar Optional
Flange	: 80 °C / 427 °C
Expansion	: 25 mm / 50 mm / 75 mm / 120mm

Ürün / Product	Ölçü / Size
UDJ-0906X025	DN25
UDJ-0906X032	DN32
UDJ-0906X040	DN40
UDJ-0906X050	DN50
UDJ-0906X065	DN65
UDJ-0906X080	DN80
UDJ-0906X100	DN100
UDJ-0906X125	DN125
UDJ-0906X150	DN150
UDJ-0906X200	DN200
UDJ-0906X250	DN250
UDJ-0906X300	DN300

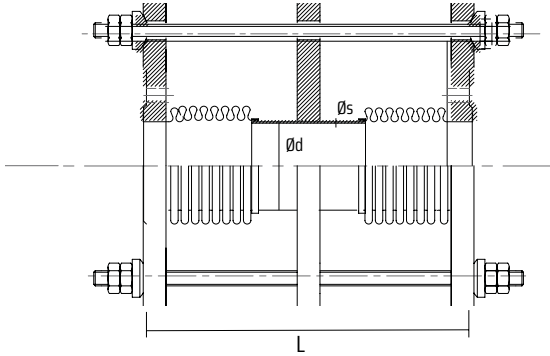
SERTİFİKA / CERTIFICATE



MALZEME / MATERIAL

Körük / Bellows	: Paslanmaz Çelik / Stainless Steel
Kaynak Boyun / Welded Neck	: Karbon Çelik / Carbon Steel
Tandem Boru / Intermediate Pipe	: Karbon Çelik / Carbon Steel
Bant / Band	: Paslanmaz Çelik / Stainless Steel
Kulak / Rod Holder	: Karbon Çelik / Carbon Steel
Ring / Ring	: Karbon Çelik / Carbon Steel
Somun / Nut	: Karbon Çelik / Carbon Steel
Saplama / Rod	: Karbon Çelik / Carbon Steel

TEKNİK RESİM / TECHNICAL DRAWING



ÖLÇÜ TABLOSU / DIMENSIONS

Anma Çapı [Nominal Diameter]	L [mm]						ØD [mm]	Ød [mm]	Øk [mm]	b [mm]	n	ØA [mm]	s [mm]	ØM [mm]	Körük Efektif Alanı Bellows Effective Area
	Genişleme Miktarı [mm] [Expansion]														
DN	Inch	x [mm]	y ± 25mm	y ± 50mm	y ± 75mm	y ± 100mm									
25	1"	30	250	350	450	550	115	42,4	147	16	4	14	3,2	195	17,87
32	1 1/4"	30	250	350	450	550	140	42,4	147	18	4	18	3,2	240	17,87
40	1 1/2"	30	250	350	450	550	150	48,3	147	18	4	18	3,2	254	23,25
50	2"	30	350	450	550	650	165	60,3	161	20	4	18	3,6	273	37,02
65	2 1/2"	60	350	450	550	650	185	76,1	189	20	4	18	3,6	285	57,49
80	3"	60	400	500	600	700	200	88,9	211	20	8	18	4	308	78,47
100	4"	60	400	500	600	700	220	114,3	242	22	8	18	4,5	328	126,98
125	5"	60	450	650	750	850	250	139,7	282	22	8	18	5	358	185,91
150	6"	60	450	650	750	850	285	168,3	327	24	8	22	5	413	266,34
200	8"	60	500	700	800	900	340	219,1	419	26	12	22	6,3	468	441,34
250	10"	60	600	800	900	1000	405	273	491	29	12	26	6,3	557	678,87
300	12"	60	750	950	1050	1150	460	323,9	542	32	12	26	7,1	612	950,88

UDJ-0907

Limit Rotlu Dilatasyon Kompansatörü Dilatation Expansion Joints with Limit Rod



TEKNİK ÖZELLİKLER / TECHNICAL SPECIFICATIONS

Bağlantı Tipi	: Kaynaklı
Basınc Sınıfı	: 16 bar / maks. 40 bar Opsiyonel
Sıcaklık	: 80 °C / 427 °C
Genişleme Miktarı	: 25 mm / 50 mm / 75 mm / 120mm
Connection Type	: Welded
Pressure Rating	: 16 bar / max. 40 bar Optional
Flange	: 80 °C / 427 °C
Expansion	: 25 mm / 50 mm / 75 mm / 120mm

Ürün / Product	Ölçü / Size
UDJ-0907X025	DN25
UDJ-0907X032	DN32
UDJ-0907X040	DN40
UDJ-0907X050	DN50
UDJ-0907X065	DN65
UDJ-0907X080	DN80
UDJ-0907X100	DN100
UDJ-0907X125	DN125
UDJ-0907X150	DN150
UDJ-0907X200	DN200
UDJ-0907X250	DN250
UDJ-0907X300	DN300

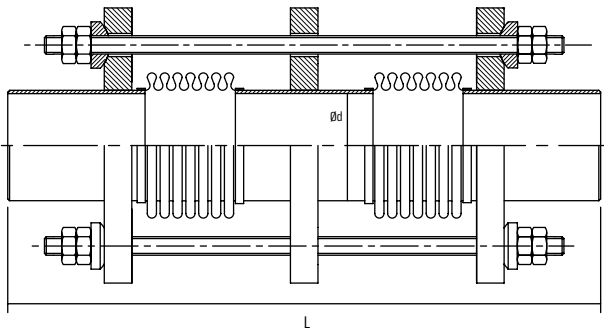
SERTİFİKA / CERTIFICATE



MALZEME / MATERIAL

Körük / Bellows	: Paslanmaz Çelik / Stainless Steel
Kaynak Boyun / Welded Neck	: Karbon Çelik / Carbon Steel
Tandem Boru / Intermediate Pipe	: Karbon Çelik / Carbon Steel
Bant / Band	: Paslanmaz Çelik / Stainless Steel
Kulak / Rod Holder	: Karbon Çelik / Carbon Steel
Ring / Ring	: Karbon Çelik / Carbon Steel
Somun / Nut	: Karbon Çelik / Carbon Steel
Saplama / Rod	: Karbon Çelik / Carbon Steel

TEKNİK RESİM / TECHNICAL DRAWING



ÖLÇÜ TABLOSU / DIMENSIONS

DN	Inch	x [mm]	L [mm]				Ød	s	ØD	Körük Efektif Alanı Bellows Effective Area
			y ± 50mm	y ± 100mm	y ± 150mm	y ± 200mm				
25	1"	30	540	640	740	840	42,4	3,2	147	17,87
32	1 1/4"	30	540	640	740	840	42,4	3,2	147	17,87
40	1 1/2"	30	540	640	740	840	48,3	3,2	147	23,25
50	2"	30	610	710	810	910	60,3	3,6	161	37,02
65	2 1/2"	60	610	710	810	910	76,1	3,6	189	57,49
80	3"	60	660	760	860	960	88,9	4	211	78,47
100	4"	60	660	760	860	960	114,3	4,5	242	126,98
125	5"	60	700	900	1000	1100	139,7	5	282	185,91
150	6"	60	700	900	1000	1100	168,3	5	327	266,34
200	8"	60	750	950	1050	1150	219,1	6,3	419	441,34
250	10"	60	850	1050	1150	1250	273	6,3	491	678,87
300	12"	60	1000	1200	1300	1400	323,9	7,1	542	950,88



SERTİFİKA / CERTIFICATE



TEKNİK ÖZELLİKLER / TECHNICAL SPECIFICATIONS

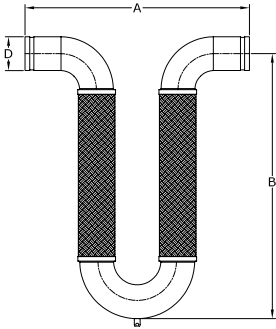
Basınç Sınıfı	: PN16
Körük	: Paslanmaz çelik
Boru	: Karbon çelik
Flanş	: Karbon çelik Flanşlı / Kaynaklı / Yivli
Rating	: PN16
Bellow	: Stainless steel
Pipe	: Carbon steel
Flange	: Carbon steel Flanged / Welded / Grooved

Ürün / Product	Ölçü / Size
OF-1001X025	DN25
OF-1001X032	DN32
OF-1001X040	DN40
OF-1001X050	DN50
OF-1001X065	DN65
OF-1001X080	DN80
OF-1001X100	DN100
OF-1001X125	DN125
OF-1001X150	DN150
OF-1001X200	DN200

MALZEME / MATERIAL

90° Dirsek / 90° Elbow	: Karbon Çelik / Carbon Steel
Körük / Bellows	: Paslanmaz Çelik / Stainless Steel
Örgü / Braid	: Paslanmaz Çelik / Stainless Steel

TEKNİK RESİM / TECHNICAL DRAWING



KULLANIM ALANLARI / USAGE AREAS

- * Bina dilatasyon geçişleri / Building dilatation applications
- * Dolum tesisleri / Filling plants
- * Akaryakıt tankları / Fuel tanks
- * Yangın hatları / Fire lines
- * Tüm boru hatları / All kind of pipelines

ÖLÇÜ TABLOSU / DIMENSIONS

Anma Çapı [Nominal Diameter]		± 50mm		± 100mm		OD [mm]	A [mm]	B [mm]	C [mm]
DN	Inch	A [mm]	B [mm]	A [mm]	B [mm]				
25	1"	262	460	364	590	33,7	15,9	7,2	1,6
32	1 1/4"	300	490	383	615	42,4	15,9	7,2	1,6
40	1 1/2"	338	515	402	665	48,3	15,9	7,2	1,6
50	2"	414	565	466	715	60,3	15,9	8,8	1,6
65	2 1/2"	490	615	490	795	76,1	15,9	8,8	1,9
80	3"	568	665	568	845	88,9	15,9	8,8	2
100	4"	720	795	720	970	114,3	15,9	8,8	2,1
125	5"	882	895	882	1100	139,7	15,9	8,8	2,1
150	6"	1034	1020	1034	1250	168,3	15,9	8,8	2,2
200	8"	1350	1300	1350	1555	219,1	19,1	11,9	2,4

uni vaj

**GIACOMINI UNIVAL
TESİSAT ARMATÜRLERİ SANAYİ VE TİCARET LTD. ŞTİ.**

MERKEZ OFİS / HEAD OFFICE

Cevizli Mah. Tugay Yolu Cad. Ofisim İstanbul Sitesi
A Blok No: 20A İç Kapı No: 17 Maltepe - İstanbul / TÜRKİYE

FABRİKA / FACTORY

Kocaeli KOBİ OSB Köşeler Mahallesi, 10. Sokak,
No: 4/2 Dilovası - Kocaeli / TÜRKİYE

T. +90 216 593 38 38

F. +90 216 593 24 11

info@unival.com.tr

export@unival.com.tr

unival.com.tr